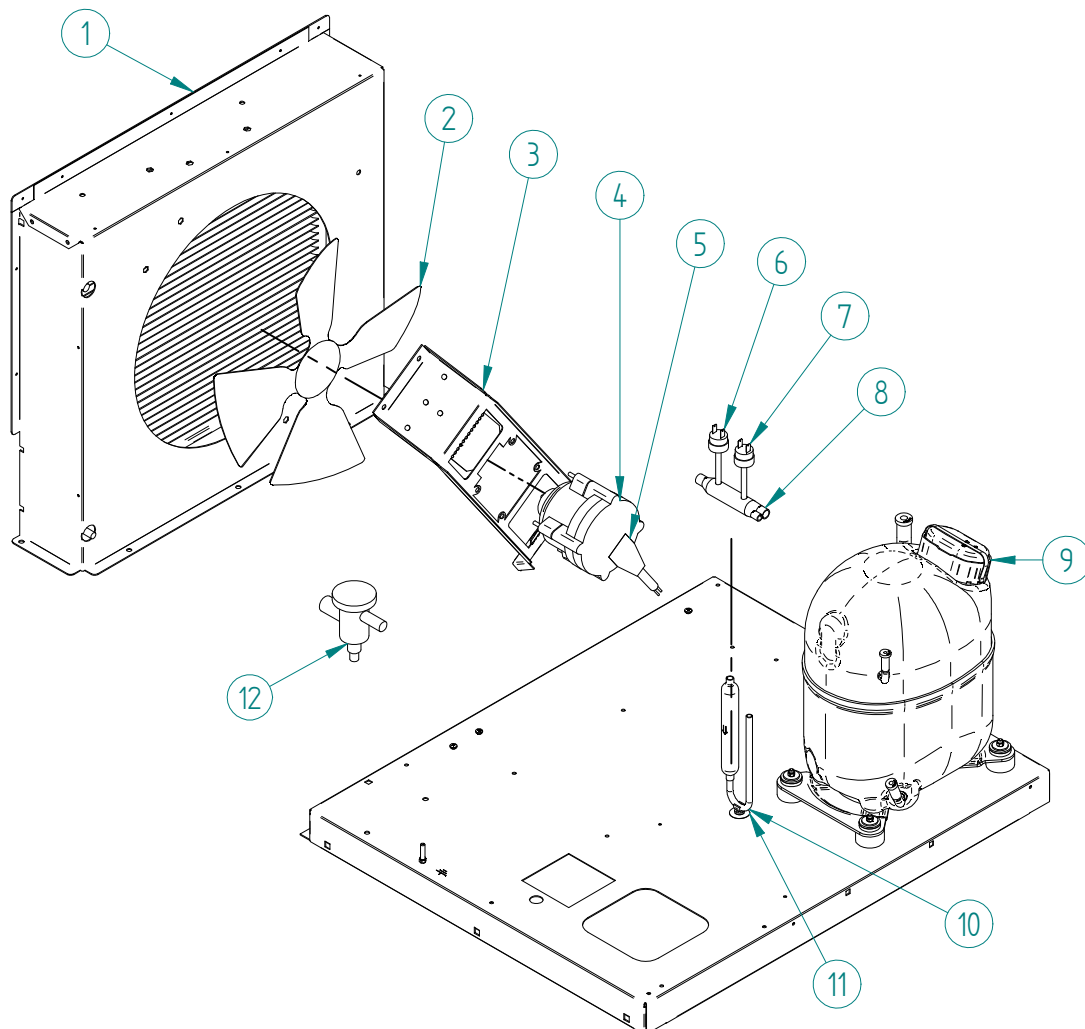
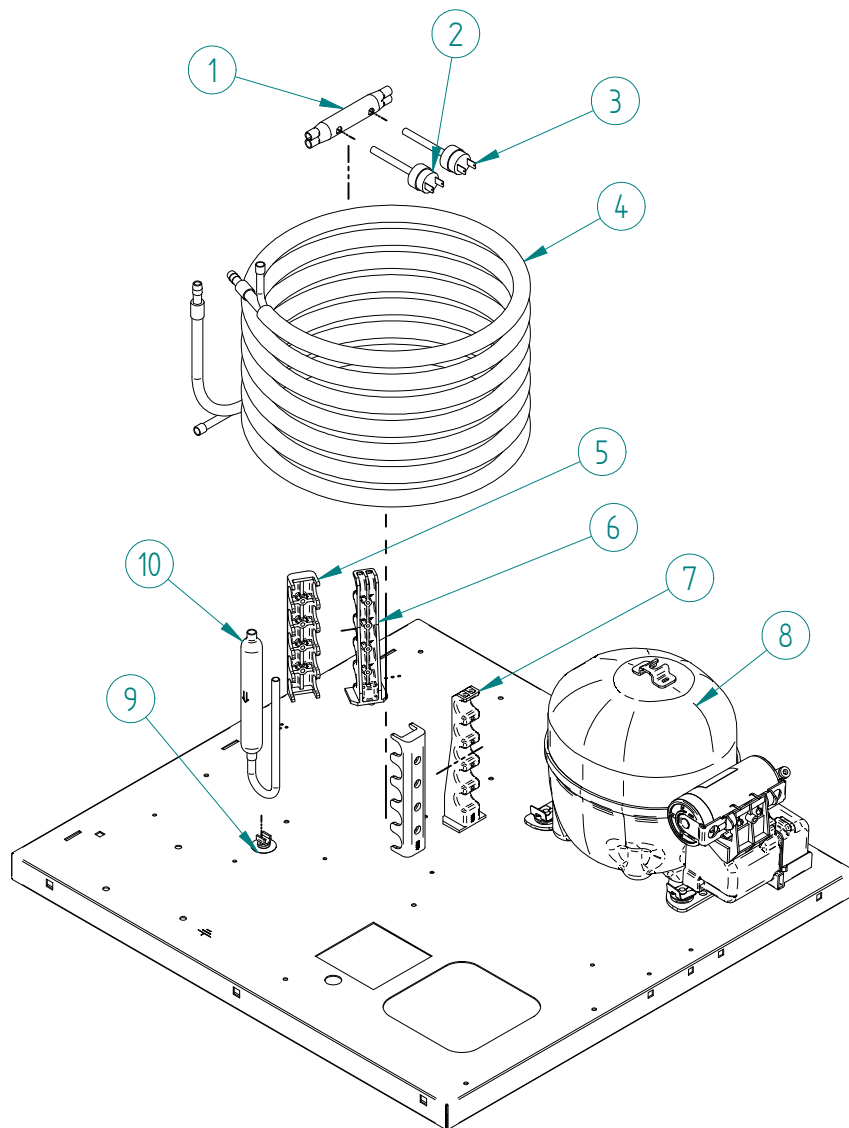


## VZDUCHOVÁ KONDENZÁTOROVÁ JEDNOTKA



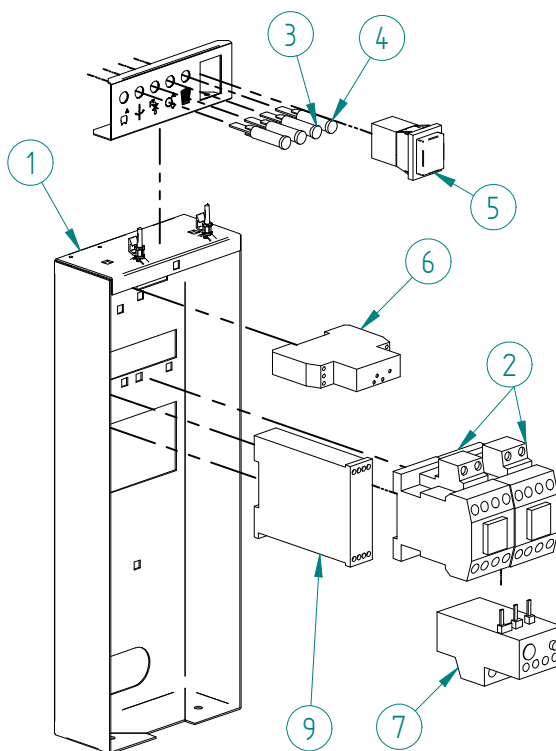
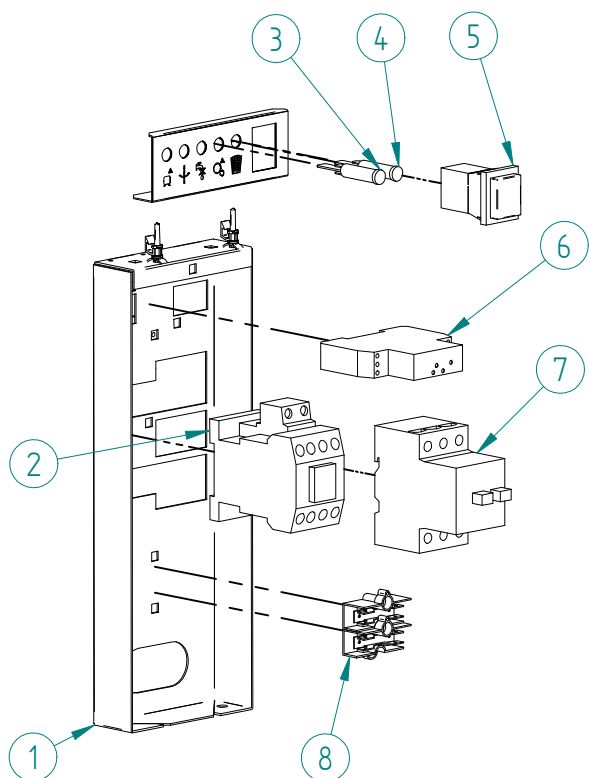
Č.	POPIS	150/160	200	400	600
1	KONDENZÁTOR VZDUCHU	486	487	33597	
2	LOPATKA VĚTRÁKU	4887		6398	
3	PODPORA FANOUŠKŮ	N/A		32653	
4	MOTOR VĚTRÁKU 220V/50HZ	28		32654	
5	KABEL MOTORU VENTILÁTORU	N/A		32656	
6	TLAK.SPÍNAČ OVLÁDÁNÍ VENTILÁTORU	31160E			
7	VYSOKOTLAKÝ SPÍNAČ	31660E			
8	KOLEKTOR TLAKOVÉHO SPÍNAČE	31444		32695	
9	KOMPRESOR 220V/50HZ 380V/50HZ	31303	31305	31310	33348
		N/A		32817	
10	FILTRAČNÍ SUŠIČKA	7896			
11	PLASTOVÁ SPOJKA 1/4"	3533			
12	EXPANZNÍ VENTIL	N/A		31524	32346

## KONDENZÁTOR VODY



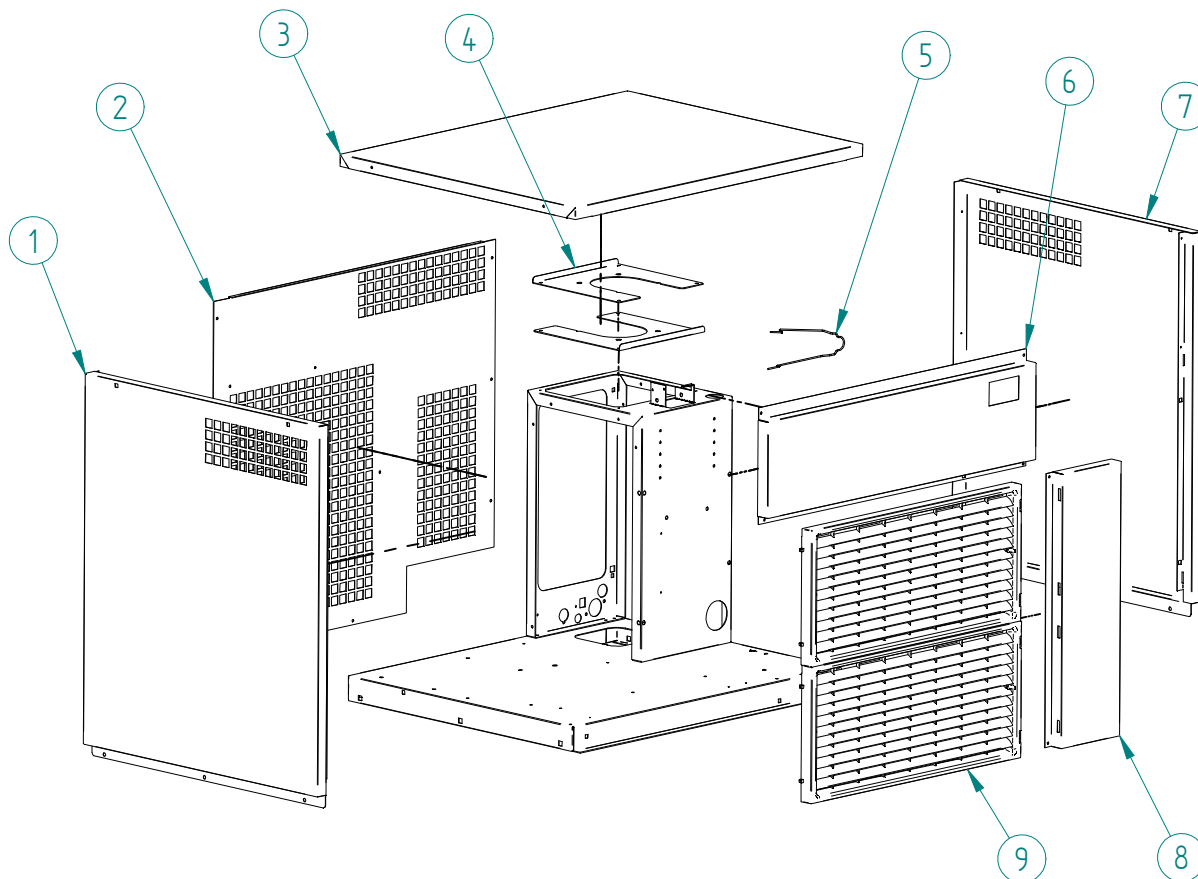
Č.	POPIS	150/160	200
1	KOLEKTOR TLAKOVÉHO SPÍNAČE		31444
2	TLAKOVÝ SPÍNAČ OVLÁDÁNÍ VENTILÁTORU		31160E
3	VYSOKOTLAKÝ SPÍNAČ		31660E
4	KONDENZÁTOR VODY	5243	5244
5	VNĚJŠÍ PODPORA KONDENZÁTORU VODY		4038
6	SPODNÍ PODPORA KONDENZÁTORU VODY		4037
7	HORNÍ PODPĚRA KONDENZÁTORU VODY		4036
8	KOMPRESOR 220V/50HZ	31303	31305
9	PLASTOVÁ SPOJKA 1/4"		3533
10	FILTRAČNÍ SUŠIČKA		7896

## ELEKTRICKÁ SKŘÍŇKA



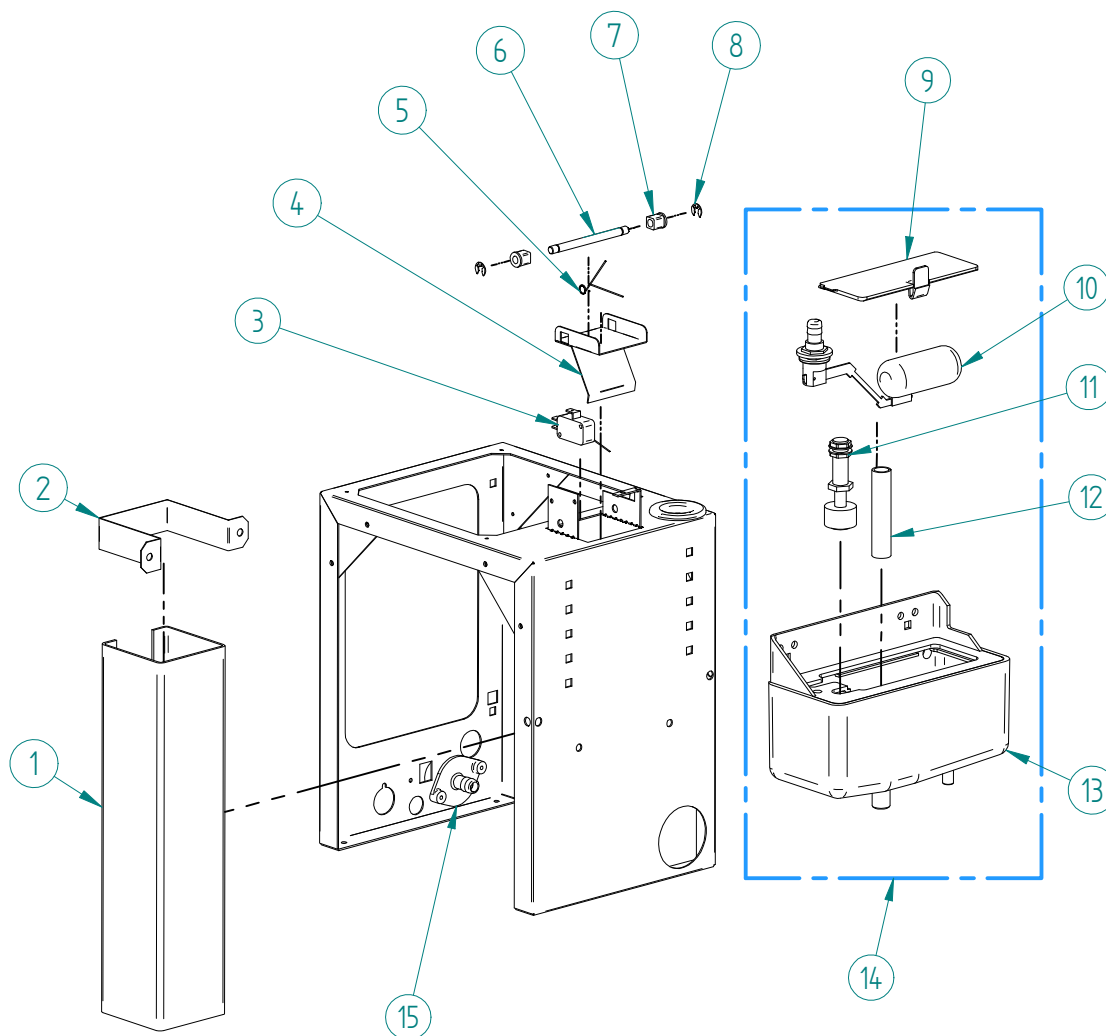
Č.	POPIS	150/160 200/400	600
1	ELEKTRICKÁ SKŘÍŇKA (I) (III)	2472 N/A	8770 3218
2	KONTAKTOR		536A
3	ČERVENÁ LED		1457
4	JANTAROVÁ LED		1458
5	VYPÍNAČ ZAP/VYP		2287
6	ČASOVAČ		2471
7	PŘERUŠOVAČ	2470	47135
	FREKVENČNÍ MĚNIČ (I)	N/A	7747
8	SVORKOVNICE	5177	N/A
9	RELÉ FÁZOVÉ SEKVENCE (III)	N/A	3210

## SKŘÍŇ



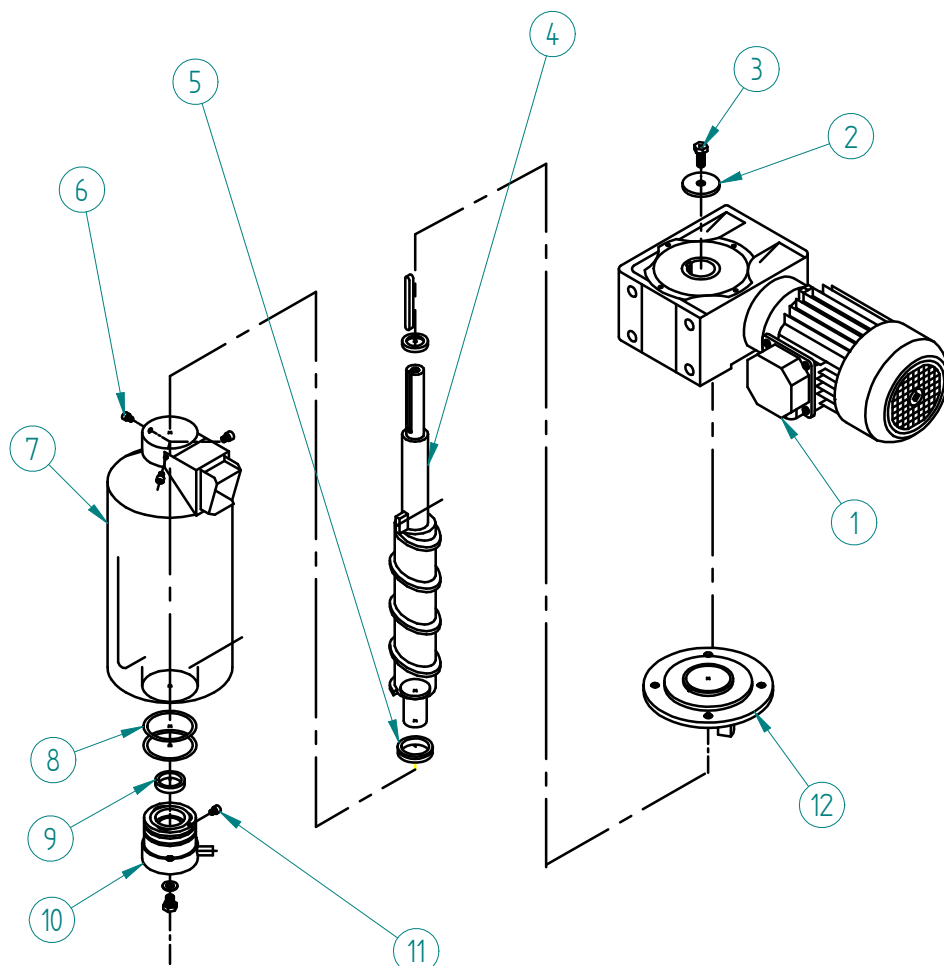
Č.	POPIS	150/160/200	400	600
1	LEVÝ BOČNÍ PANEL	1928U	2479U	2711U
2	ZADNÍ KRYT	1949U	2481U	2712U
3	HORNÍ PANEL	2465U	2480	8784
4	PODPĚRA PŘÍRUBY	2455	2477	
5	PODPĚRNÁ PRUŽINA LED	6661		
6	PŘEDNÍ PANEL (I)	6646	6648U	6650U
	(III)	N/A	6653U	6651U
7	PRAVÝ BOČNÍ PANEL	1927U	2478U	2710U
8	PŘEDNÍ VERTIKÁLNÍ PANEL	N/A	6657	
9	PŘEDNÍ MŘÍŽKA	6084	4186	

## HYDRAULICKÉ DÍLY



Č.	POPIS	150/160/200	400	600
1	VÝSTUPNÍ LED TRUBIČKA	2441	2443	2444
2	PODPORA LED TRUBIČKY		2447	
3	MIKRO SPÍNAČ		2517	
4	STOP BASKULE Klapka		2434	
5	PRUŽINA ZÁKLADNÍ Klapky		817	
6	ZÁKLADNÍ OSA		2514	
7	TĚSNĚNÍ		171	
8	BEZPEČNOSTNÍ KROUŽEK		6004	
9	KRYT NÁDRŽE NA VODU		1968G	
10	PLOVÁKOVÝ VENTIL		5340	
11	SNÍMAČ HLADINY VODY		5423	
12	PŘEPADOVÁ TRUBICE		2505	
13	ZÁSOBNÍK NA VODU		6036A	
14	SESTAVA ZÁSOBNÍKU VODY		5231A	
15	PŘÍVODNÍ VODNÍ ARMATURA		1689	

## EVAPORATOR



Č.	POPIS	150/160/200	400	600
1	PŘEVODOVÝ MOTOR 220V/50HZ 380V/50-60HZ	3201A N/A	3202	30363 30363
2	AUGER HORNÍ ROZPĚRKA	2512		1850
3	HORNÍ ŠROUB ŠNEKU	3297		719
4	AUGER	2245	50	894
5	V-RING	2334	2335	
6	PŘÍRUBOVÝ ŠROUB	2871 (M6) -- 3560 (M10)		
7	VÝPARNÍK	7633A	7635	7636A
8	TĚSNĚNÍ LOŽISKA	2256		2484
9	TĚSNĚNÍ	725		726
10	SPODNÍ LOŽISKO	125A		162A
11	LOŽISNÝ ŠROUB		2595	
12	PŘÍRUBA/PLATKA	5365		5366
13	SESTAVA VÝPARNÍKU (od 4 do 12)	7194	7179	7177

# Rozkres

IMD 16464 A | IMD 16664 W



Číslo produktu	Model produktu	Název produktu
00018504	IMD 16464 A	Výrobek ledové drtě 160 – vzduchem
00018505	IMD 16664 W	Výrobek ledové drtě 160 – vodou