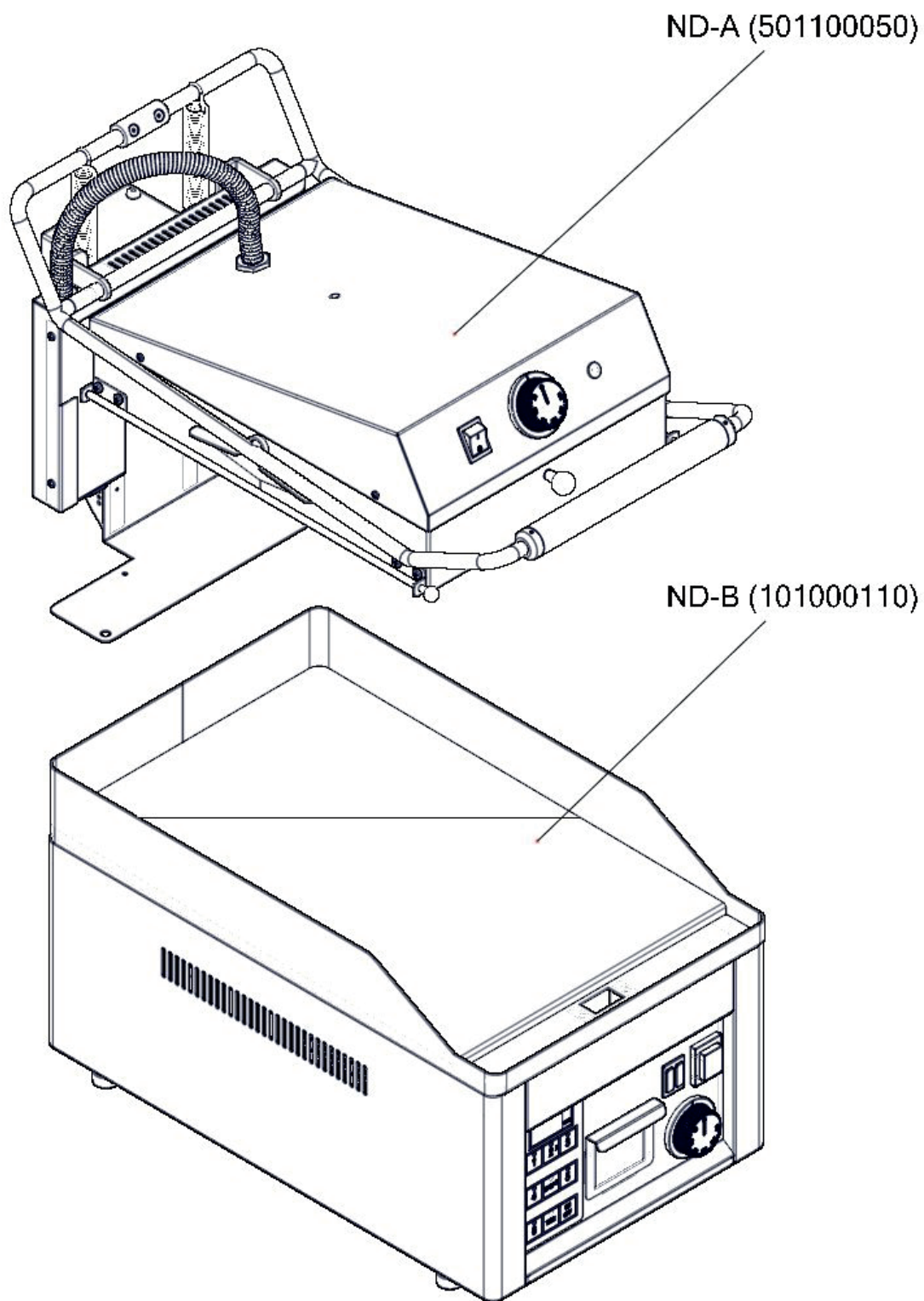
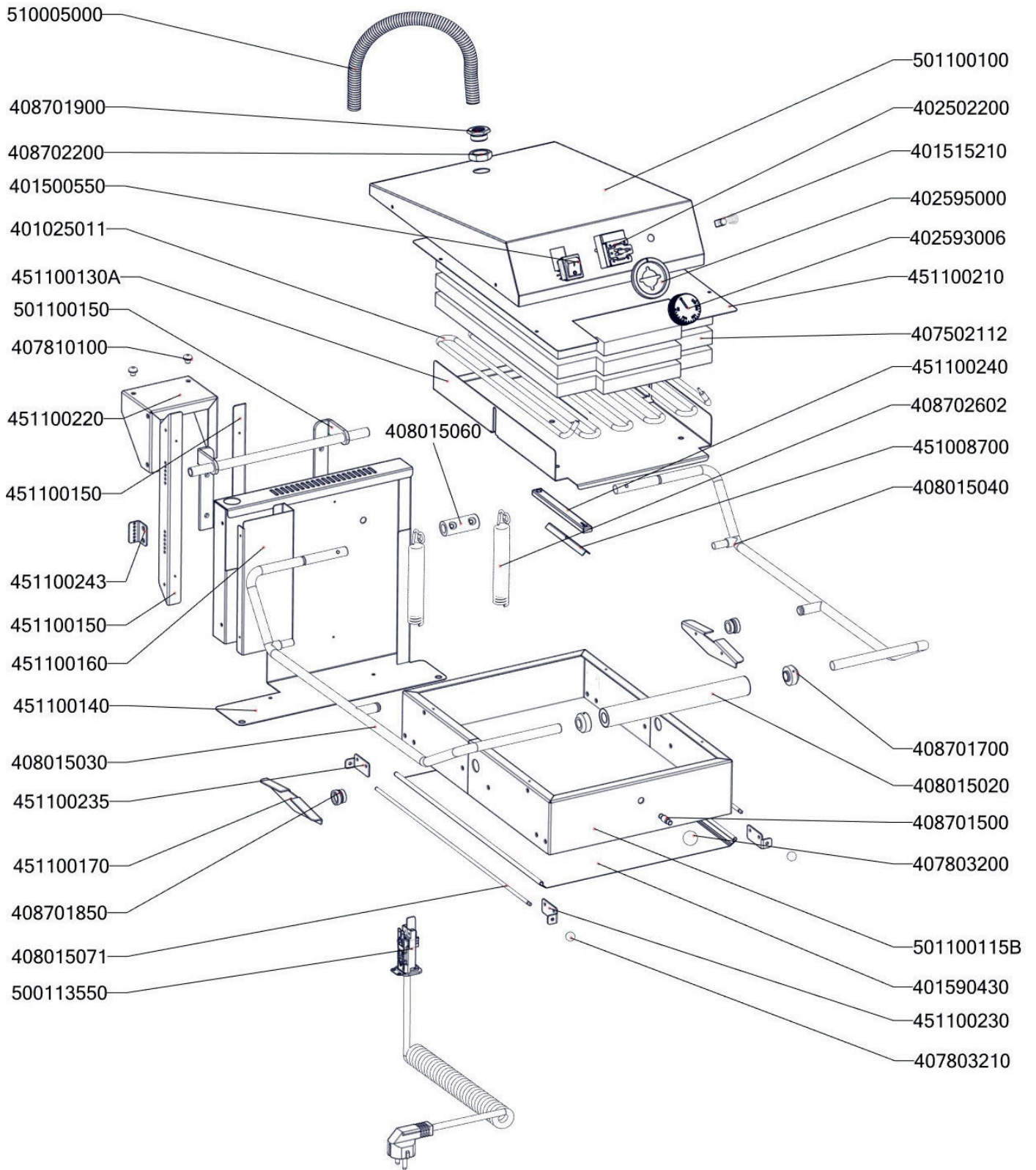


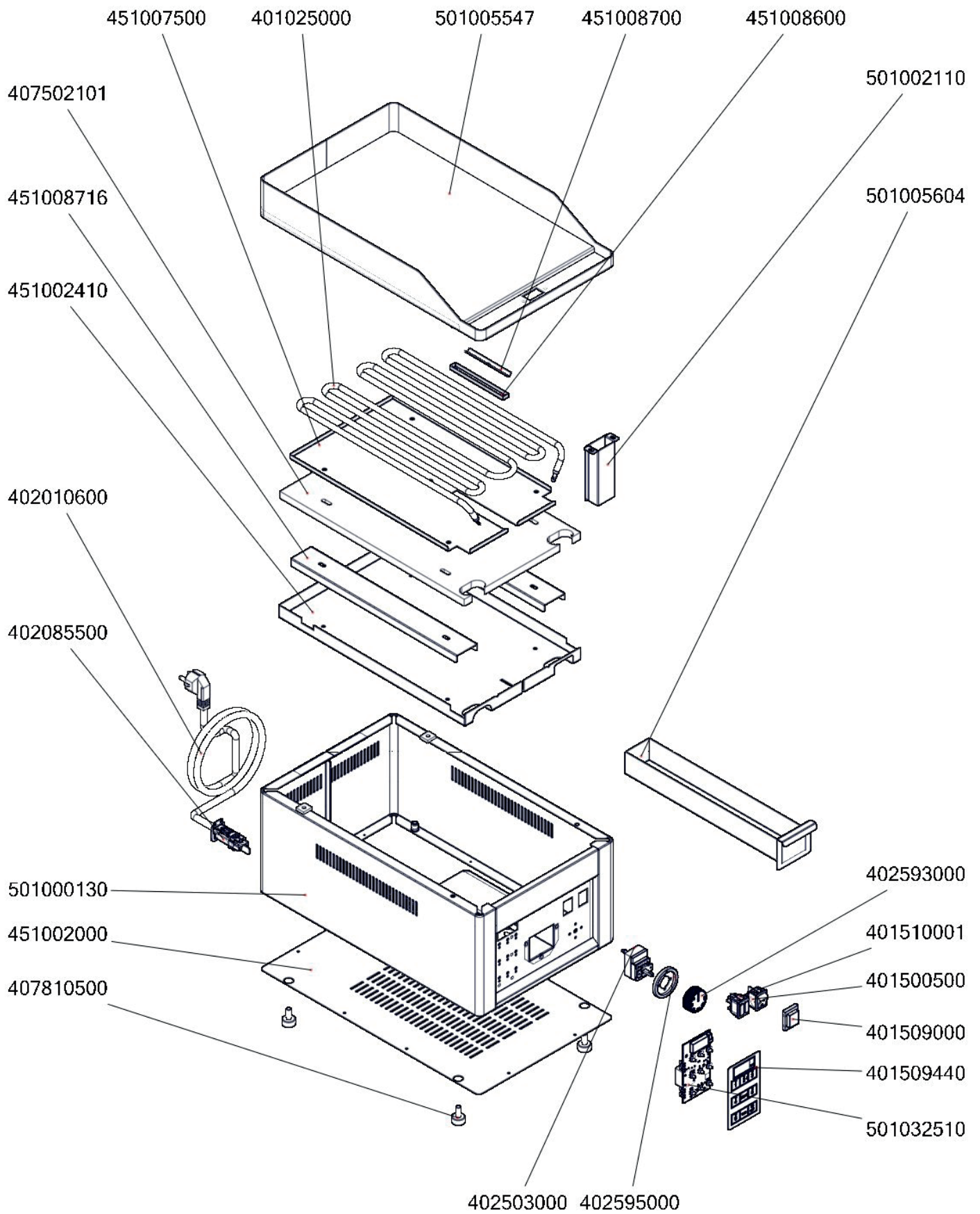
FTHC 30 ED + KD 30 E  
2015\_10



FTHC 30 ED + KD 30 E - ND-A  
2015\_10



FTHC 30 ED + KD 30 E - ND-B  
2015\_10



FTHC 30 ED + KD 30 E  
2015\_10

Kód	Popis položky
101001015	polotovar FTH-C-30 ED_grilovací deska hladká s digit. časovačem - RF_DESIGN
402590730	Regulační knoflík - snack E
402590734	Podložka regulačního knoflíku - snack E
402594247	Samolep.etiketa se stupnicí FTE 50-300 SNACK
407829000	Podložka 6,4/18 PA
401510001	Kontrolka dvojitá FE, zeleno-bílá
401509000	Plastová krytka vypínače FE
402503002	Termostat pracovní 50-300°C 1 fáze FT Digicont
401025000B	Topné těleso FT 3000W RM
401500500	Vypínač 16A fritéza FE
402090001	Konektor F 6.3 rozdvojka
402005012	Vnitřní kabeláž H12
402005011	Vnitřní kabeláž H11
402005060	Vnitřní kabeláž H60
402005059	Vnitřní kabeláž H59
402006048	Vnitřní kabeláž M48
402007007	Vnitřní kabeláž Z7
408013300	Distanční trubička FPP
407502101	Izolace FT 30 - izolace tělesa - výkres
401509441	Klávesnice membránová časovače digit. FT RAL7021
408790030	Podložka FTL
451002000	FT3008-dno FT 30
451002410A	FT3011 n -kryt izolace FT 30
451007500A	FT3607-deska rozvodová horní černá
451008600	FT3611-kryt kapiláry
451008700	FT3612-přichytka kapiláry
451008716	FT3616 U-profil
501000130	polotovar FT 30 ED plášť komplet
501002110	polotovar FT3610 D odtokový kanálek
501005604	polotovar FTL3604 šuplík na tuk broušený po bodování
501005547	polotovar FTH 30EL/C plotna chromovaná s nastřelenými šrouby
501031000	polotovar FTL3004 lem plotny FT-30 EL
501000050	polotovar FT E - část kabeláže
402005010	Vnitřní kabeláž H10
402006009	Vnitřní kabeláž M9
500113500	polotovar kabel přívodní FE/FT/BM 220V
101001019	polotovar KD - 30 T_kontaktní deska 3,0 kW - teflon - na FT - RF_DESIGN
402590730	Regulační knoflík - snack E
402590734	Podložka regulačního knoflíku - snack E
402594243	Samolep.etiketa se stupnicí KD 50-220 SNACK
407829000	Podložka 6,4/18 PA
407810100	Nožička gumová 12x4,5 FE
402502200	Termostat pracovní 50-220°C 1 fáze
401500550	Vypínač zelený prosvětlený 16A

FTHC 30 ED + KD 30 E  
2015\_10

401515210	Kontrolka kulatá bílá FE ECO
408701500	Hřídél madla PS, PM, PD
408702200	Matice M22x1,5 ocel /zn PS, PM, PD
408701900	Šroub M22x1.5 ocel / zn PS, PM, PD
510005000	Pružina kabelů PS, PM, PD - pokovená
408702450	Pružina kabelů PS, PM, PD - bez povrch. úpravy
408702602	Pružina KD - provlákači zinkovaná
451100243	KD3018 - úchyt pružiny KD
441100243	KD3018 R - úchyt pružiny KD - ROVNÝ DÍLEC
408701850	Distance KD
408701700	Pouzdro madla PS, PM, PD
408015030	Madlo KD levé
408015040	Madlo KD pravé
407803211	Madlo kulička prům. 12 mm/M4 ke KD
407803200	Madlo kulička prům. 19 mm
408015071	Úchyt plátka KD pr.4mm, závit M4
408015060	Spojnice madel KD
409081214	Kabelová průchodka 22x1 silikonová
402005152	Vnitřní kabeláž H152
402005151	Vnitřní kabeláž H151
402005148	Vnitřní kabeláž H148
402007113	Vnitřní kabeláž Z113
402006136	Vnitřní kabeláž M136
402006135	Vnitřní kabeláž M135
407502112	Izolace FP 36 - spodní (390x340)
408015020	Madlo kontaktního grilu plastové PS, PD
407871000	Trubka plastová PE-HD 30 x 15 mm
401025011	Topné těleso KD NOVÉ
451100130	KD3004- krycí plech tělesa
451100140	KD3005- zadní díl
451100150	KD3006- úchyt pružin
451100160	KD3007- kryt elektroinstalace
451100170	KD3008- doraz madla
451100210	KD3011 -kryt izolace
451100220	KD3012 - doraz
451008700	FT3612-příchytka kapiláry
441008700	FT3612 R -příchytka kapiláry - ROVNÝ DÍLEC
501100100	polotovar KD 3001 broušený
501100120B	polotovar KD deska broušená
501100130	polotovar KD 3009 deska broušená
408015050	Osa madla KD
401590430	Plátno KD teflonové - lepené 31,8x39
500113500	polotovar kabel přívodní FE/FT/BM 220V
407810500	Nožička-štelovací šroub M8x15 kulatá
451009005	Škrabka FTH - hladká RM