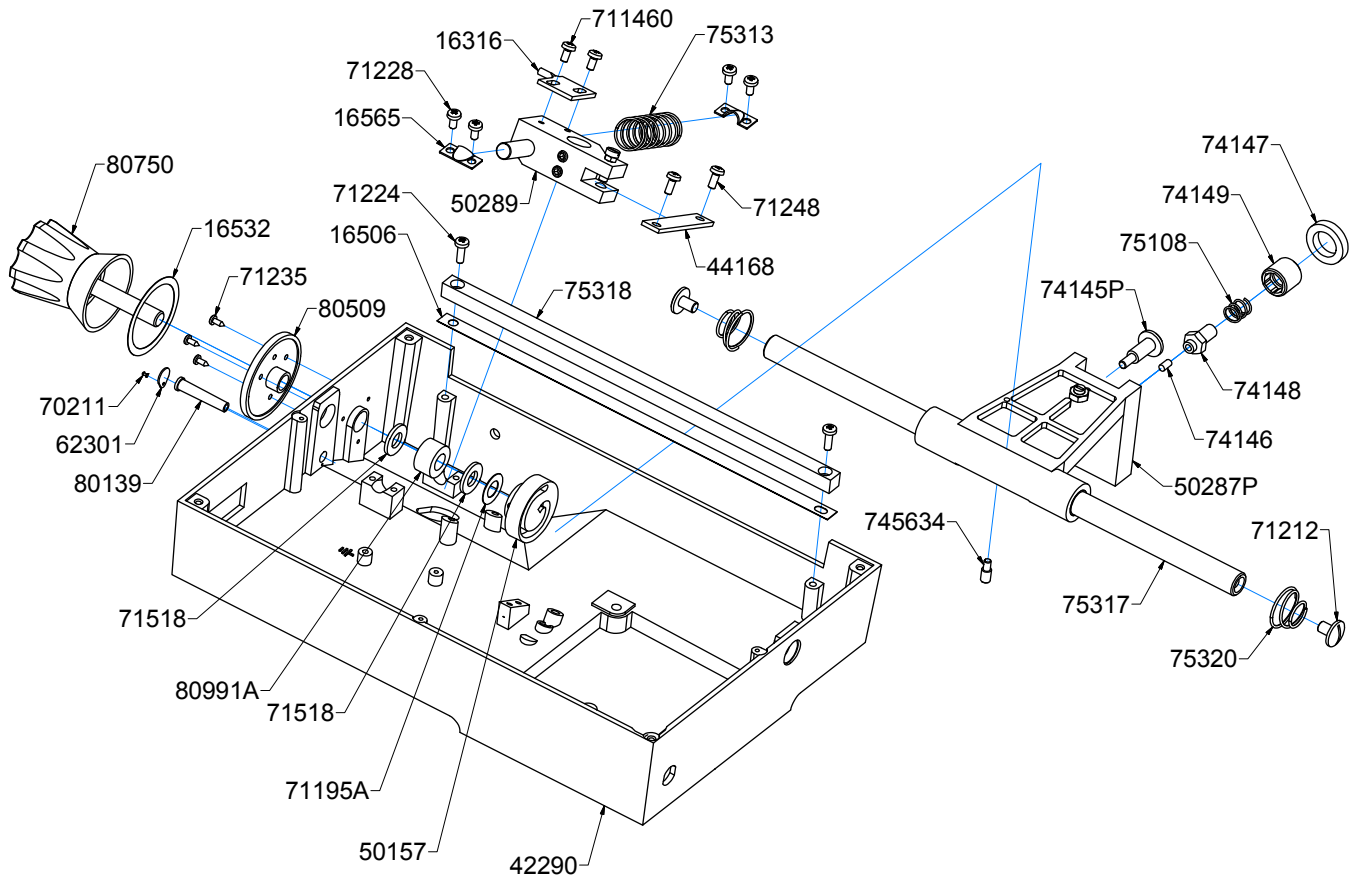
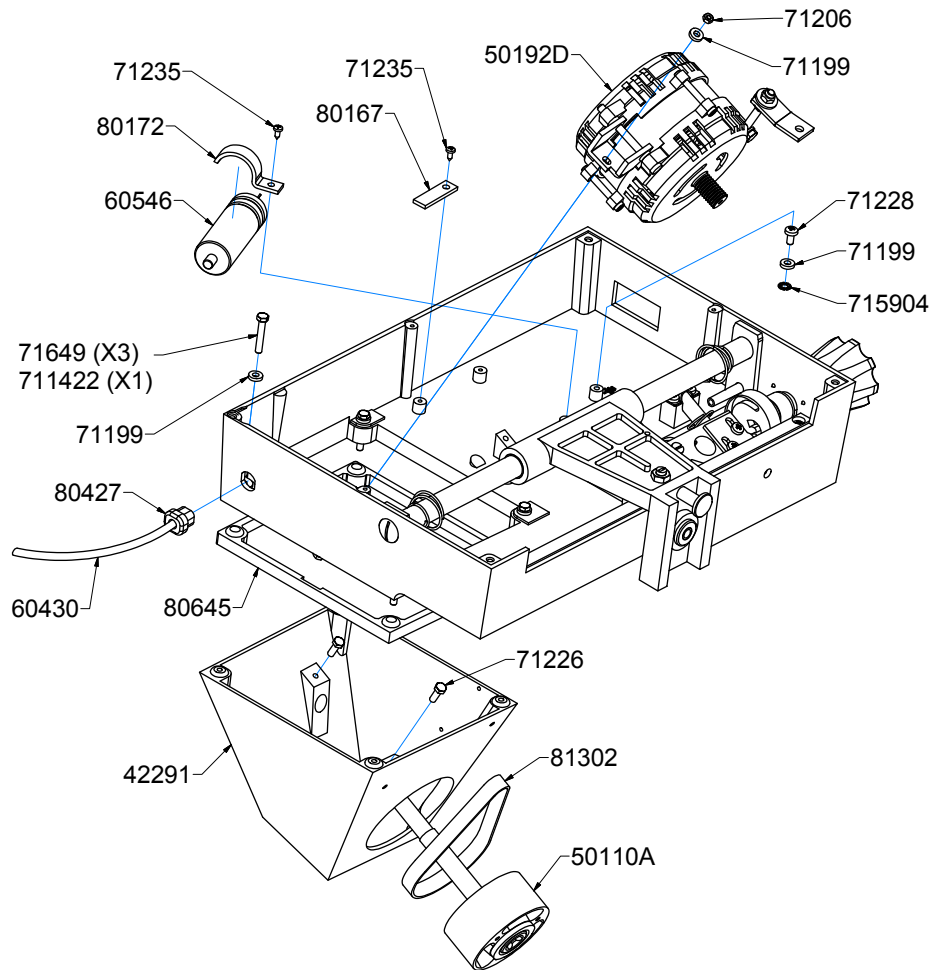


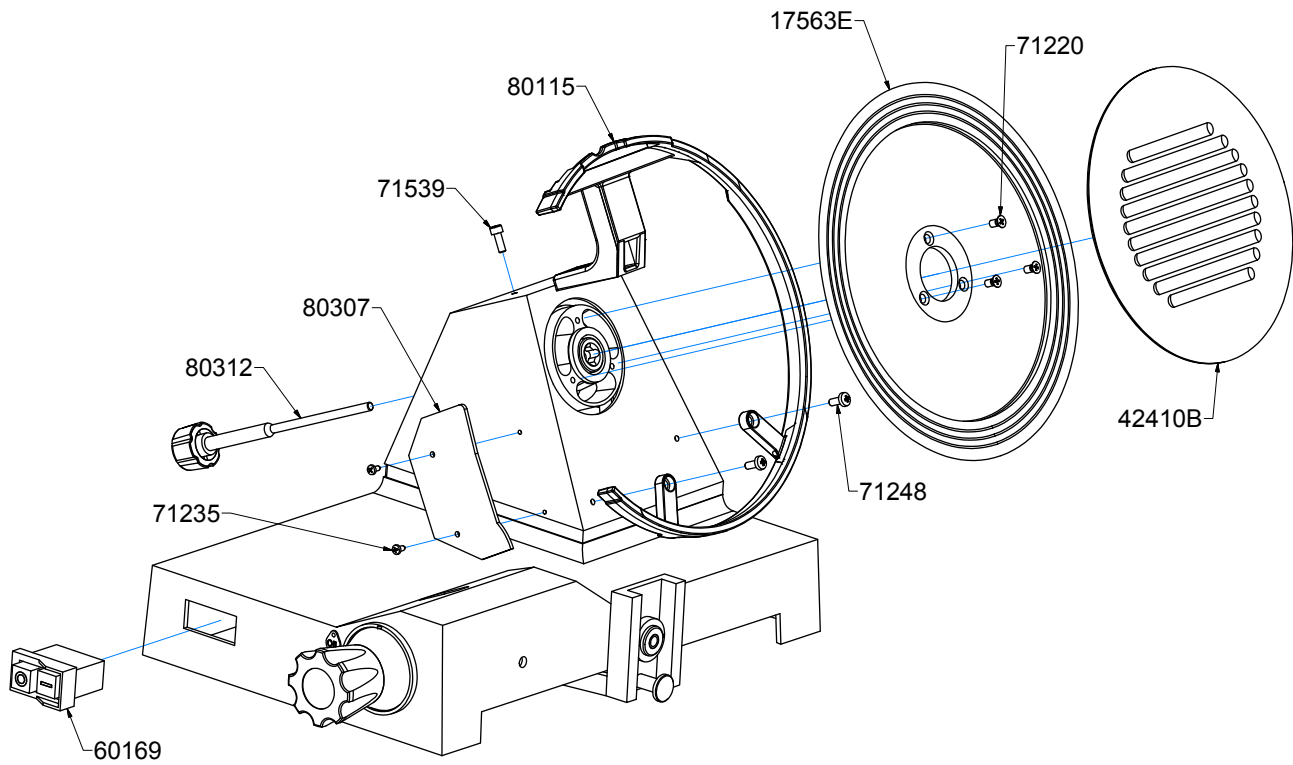
ROZKRES 1/4



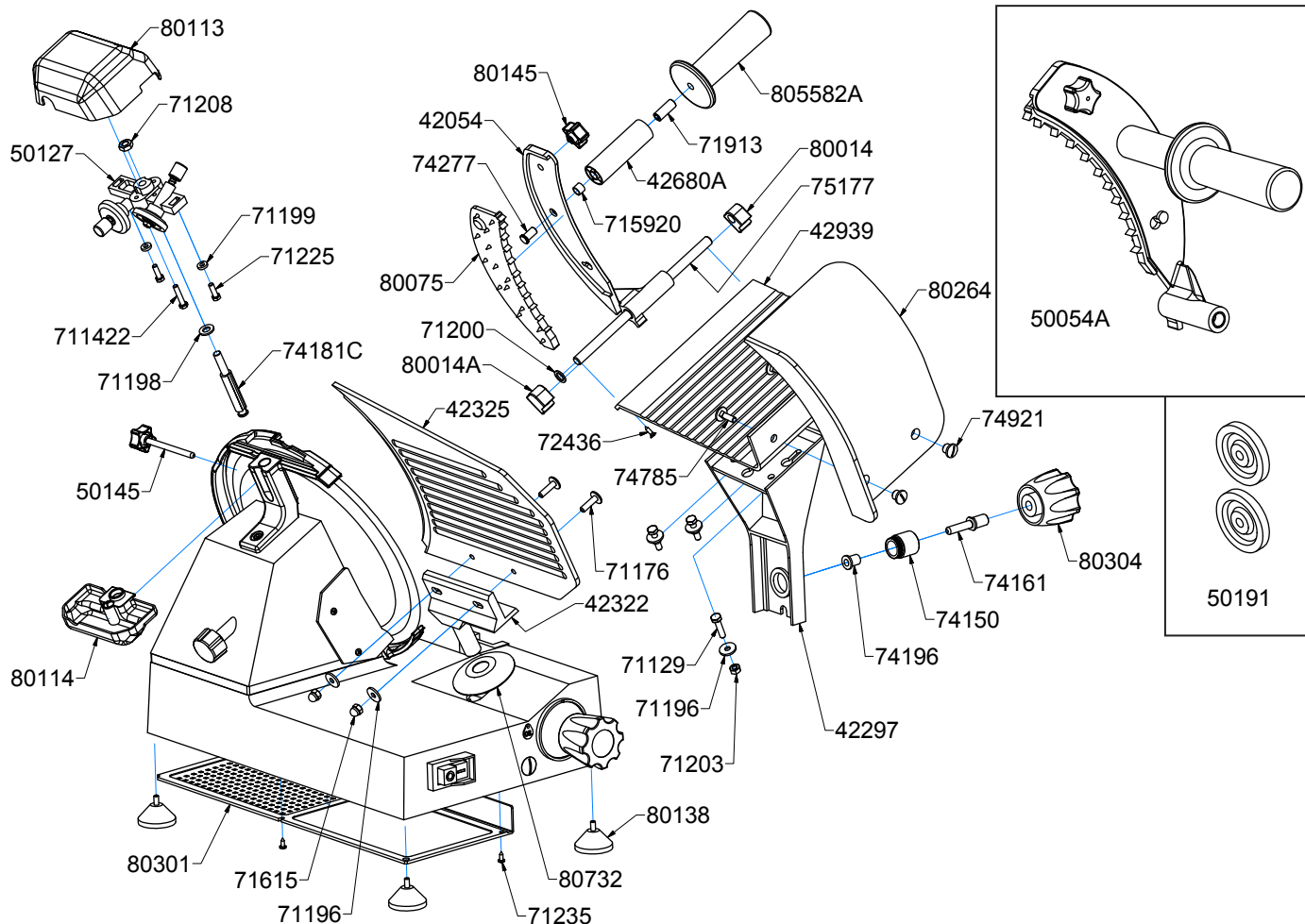
ROZKRES 2/4



ROZKRES 3/4



ROZKRES 4/4





Číslo produktu	Model produktu	Název produktu
00020254	GSP 275	Nářezový stroj, nůž 275 mm hladký
00020264	GSP 275 Z	Nářezový stroj, nůž 275 mm zubatý
00020266	GSP 275 T	Nářezový stroj, nůž 275 mm teflonový