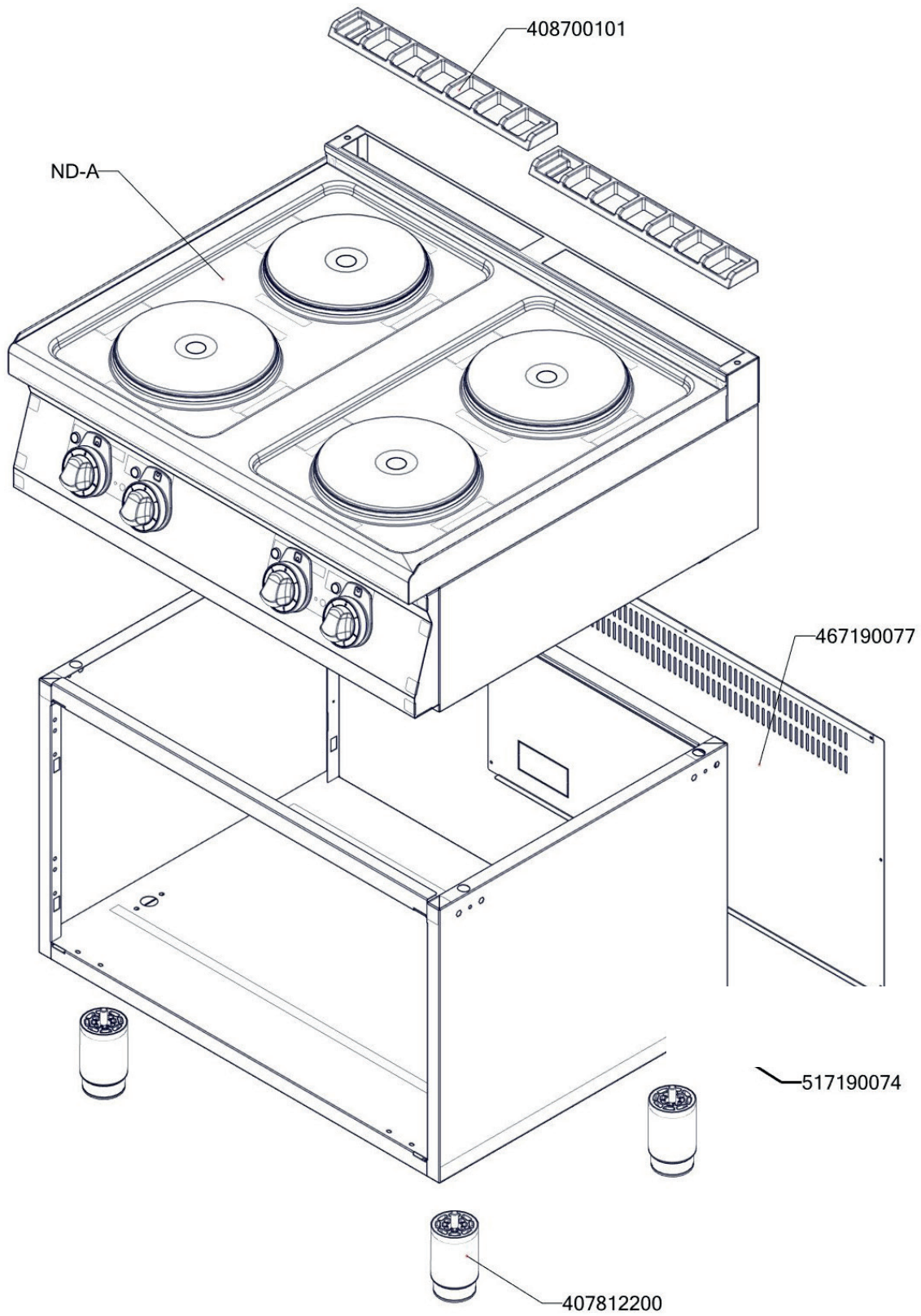
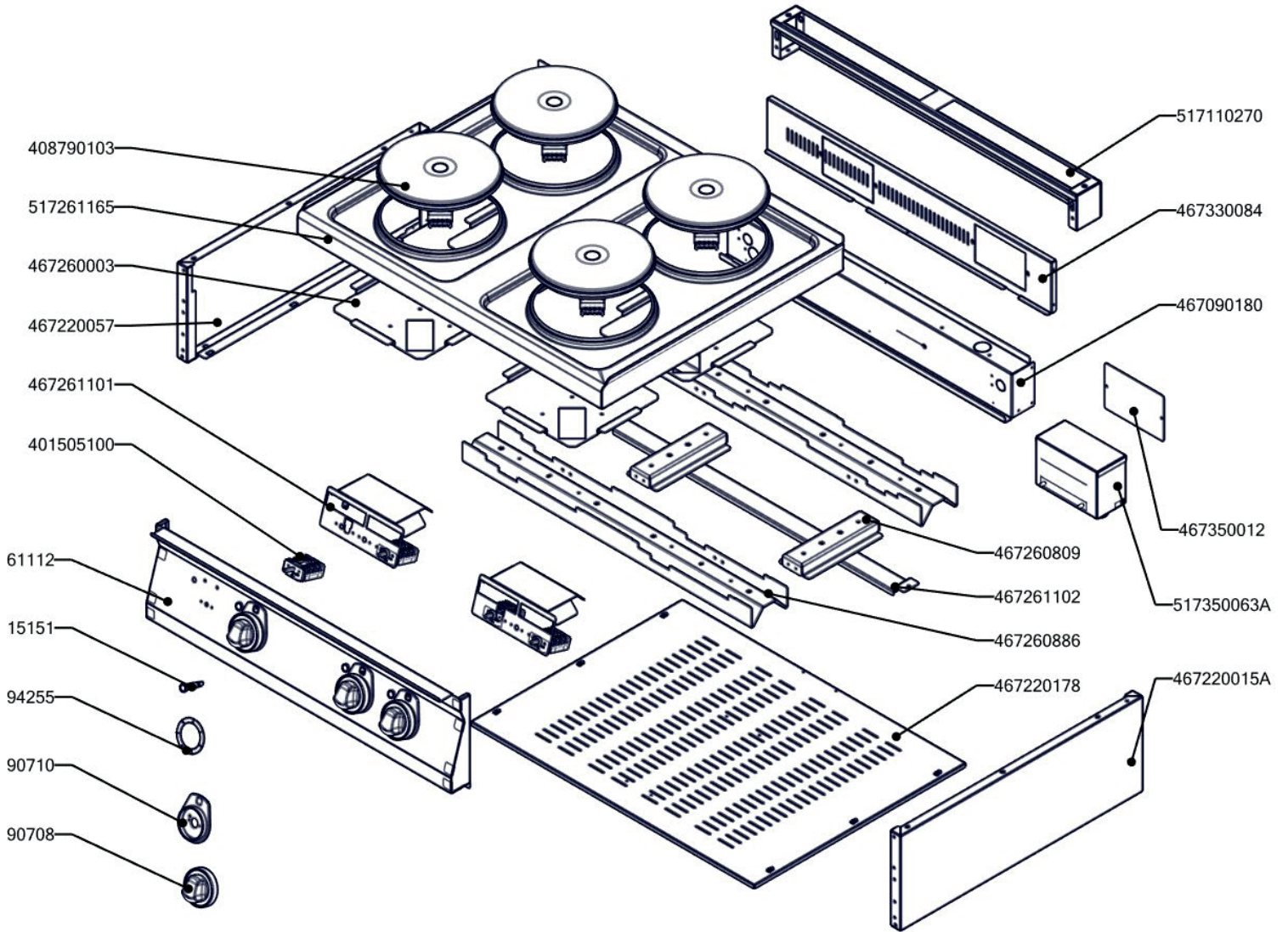


SP 70/80 E  
2019\_02



SP 70/80 E ND-A  
2019\_02



SP 70/80 E  
2019\_02

Item number	Item description
402590710	Podložka regulačního knoflíku RF-900 mat
402590708	Regulační knoflík RF-900 mat E
408700101	Rošt komínku L700 - posmaltovaný
409081002	Těsnění ploché samolepící 10x2 mm
401515151	Kontrolka kulatá zelená LED L700
402594255	Samolep. etiketa se stupnicí SP-E L900 REDFOX
408790103	Plotýnka elektrická prům. 220, 2600 W
401505100	Přepínač otočný SPE plastový - fastony
407812200	Noha stavitelná nerez + nerez noha
467220015	PP70015 - bok modulu pravý
467220057	PP70057 - bok modulu levý
467190077	P70077 záda podestavby
467220178	PP70178 - dno modulu 70/08 RF
457500210	PT9621 - podložka
467260003	SP70003 krycí plech SPE
467260886	SP70886 Držák ploten SPE 70/80
467260809	SP70809 Příčná výztuha SPE RF700
467261101	SP71101 - Odstínění plotýnek
467261102	SP71102 - Stahovací výztuha SP-70/08
467330084	VT70084 - kryt zadní horní 80_RF
467090180	FE70180 - zadní výztuha 70/08 RF
467350012	NM70012 Dvířka rozvaděče
517261165	polotovár SP71165 - Vrchní deska SP-70/80 E čištěná
517110270	polotovár FT70270 - zadní panel
517261112	polotovár SP71112 - čelní panel SP-70/08 E
517190074	polotovár P70074 korpus
517350063	polotovár NM70063 rozvaděč PG21
402080102	Svorkovnice 450 V / 41 A