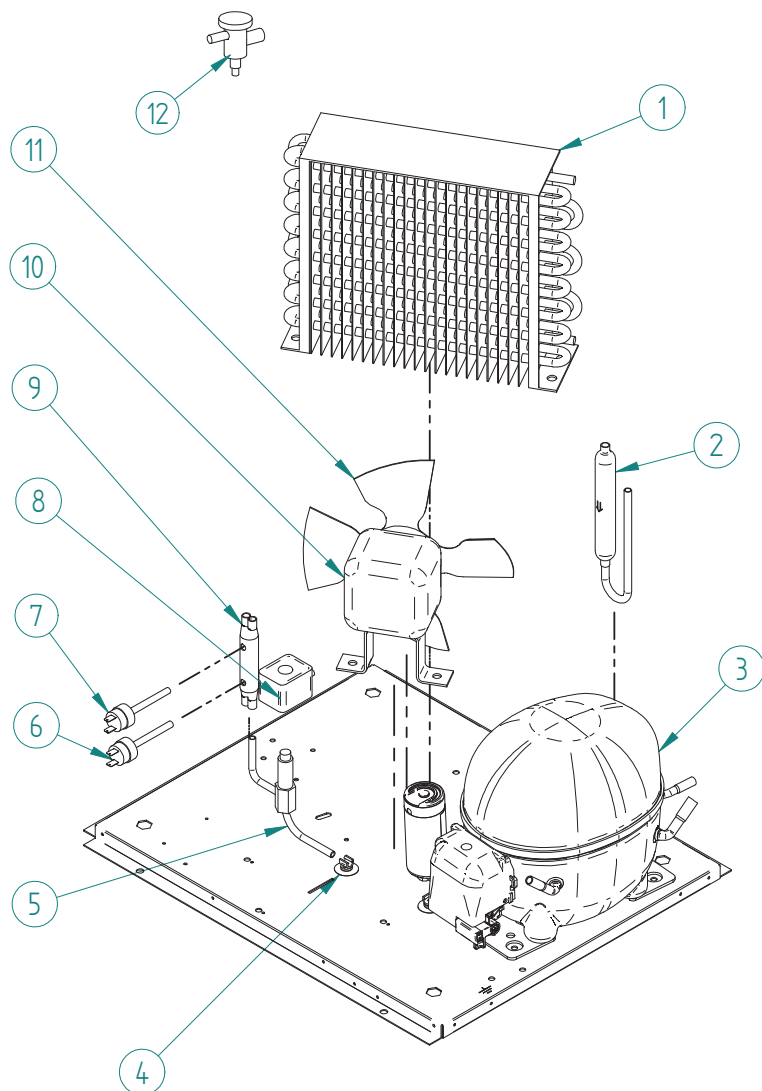
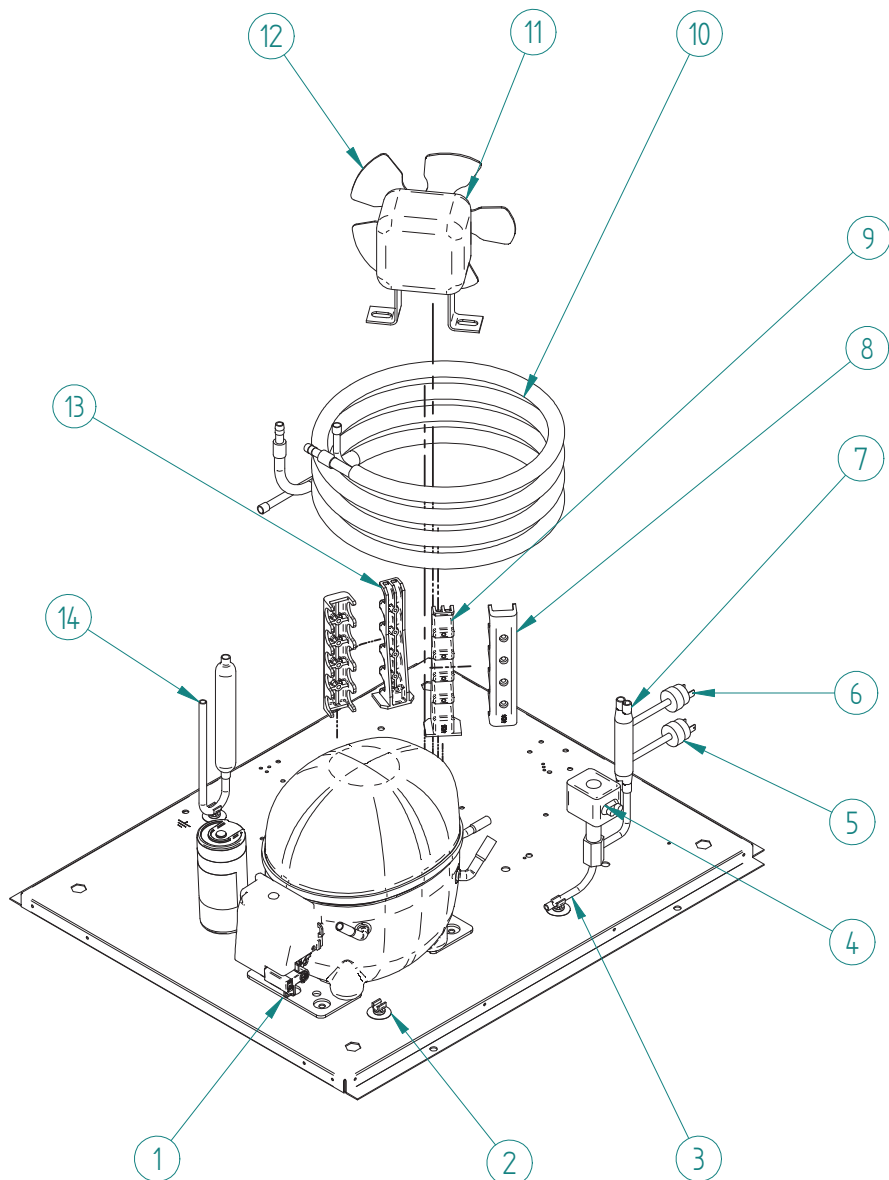


## VZDUCHOVÁ KONDENZÁTOROVÁ JEDNOTKA



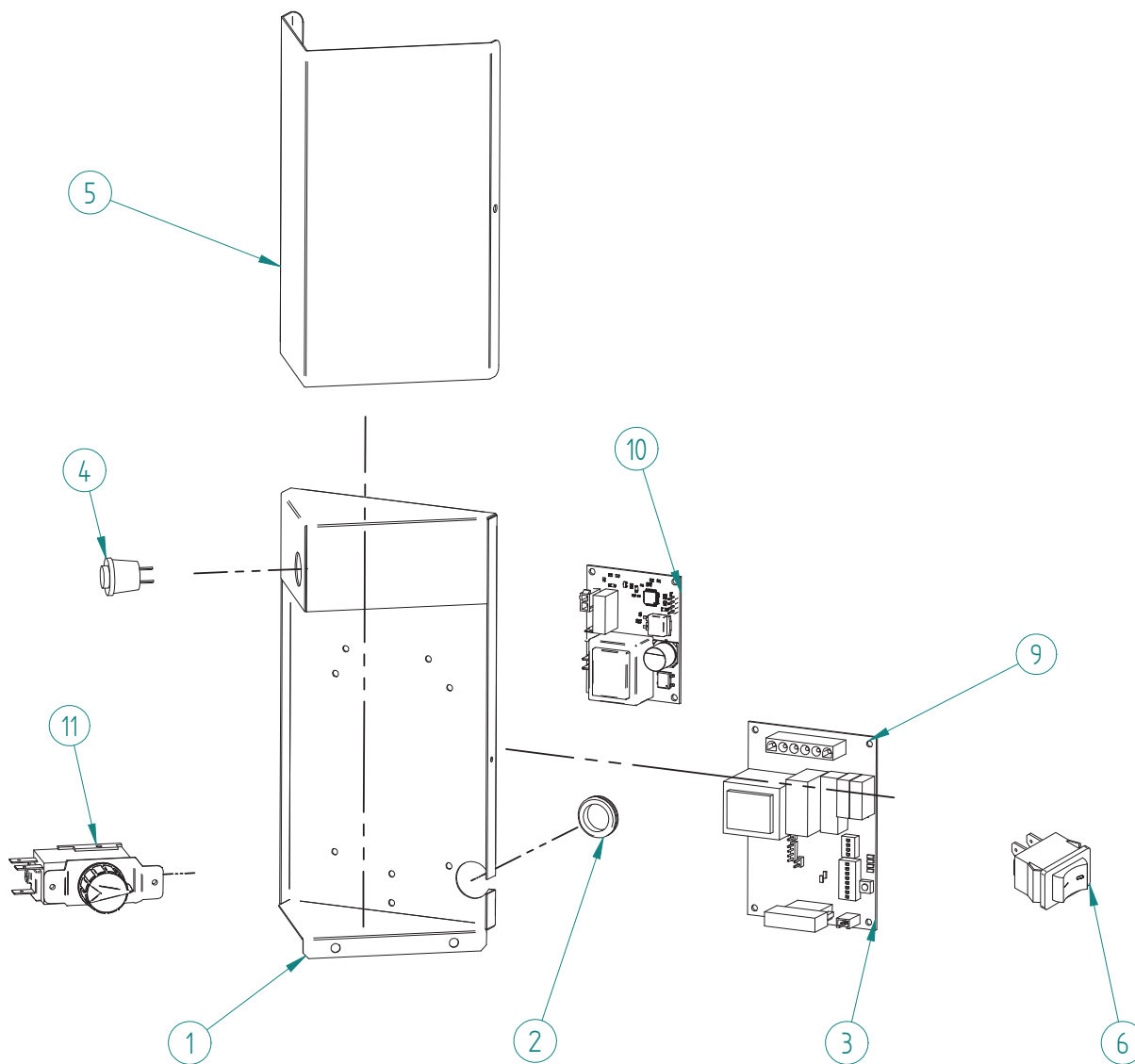
Č.	POPIS	MODEL					
		30	35	45	60	80	110
1	KONDENZÁTOR VZDUCHU	31531	486	487	32251	32730	32731
2	FILTRAČNÍ SUŠIČKA			7896			
3	KOMPRESOR	220V/50HZ	31302	31304	31306	31308	31310
		220V/50HZ		N/A	32761	N/A	31458
		115V/60HZ	32584	N/A	32727	N/A	N/A
4	SVORKA			3533			
5	VENTIL TEPLÉHO PLYNU - TĚLESO		1473			6396	32163
6	VYSOKOTLAKÝ SPÍNAČ			31660E			
7	TLAKOVÝ SPÍNAČ OVLÁDÁNÍ VENTILÁTORU			31160E			
8	VENTIL TEPLÉHO PLYNU - CÍVKA	220V/50-60HZ		5173			8806
		115V/60HZ		5414			N/A
9	KOLEKTOR TLAKOVÉHO SPÍNAČE			31444			
10	MOTOR VĚTRÁKU	220V/50-60HZ	960	28		445	32654
		115V/60HZ	4889	N/A	4890	N/A	
11	LOPATKA VĚTRÁKU			4887		4231	4994
12	EXPANZNÍ VENTIL			N/A		31524	

## KONDENZÁTOR VODY



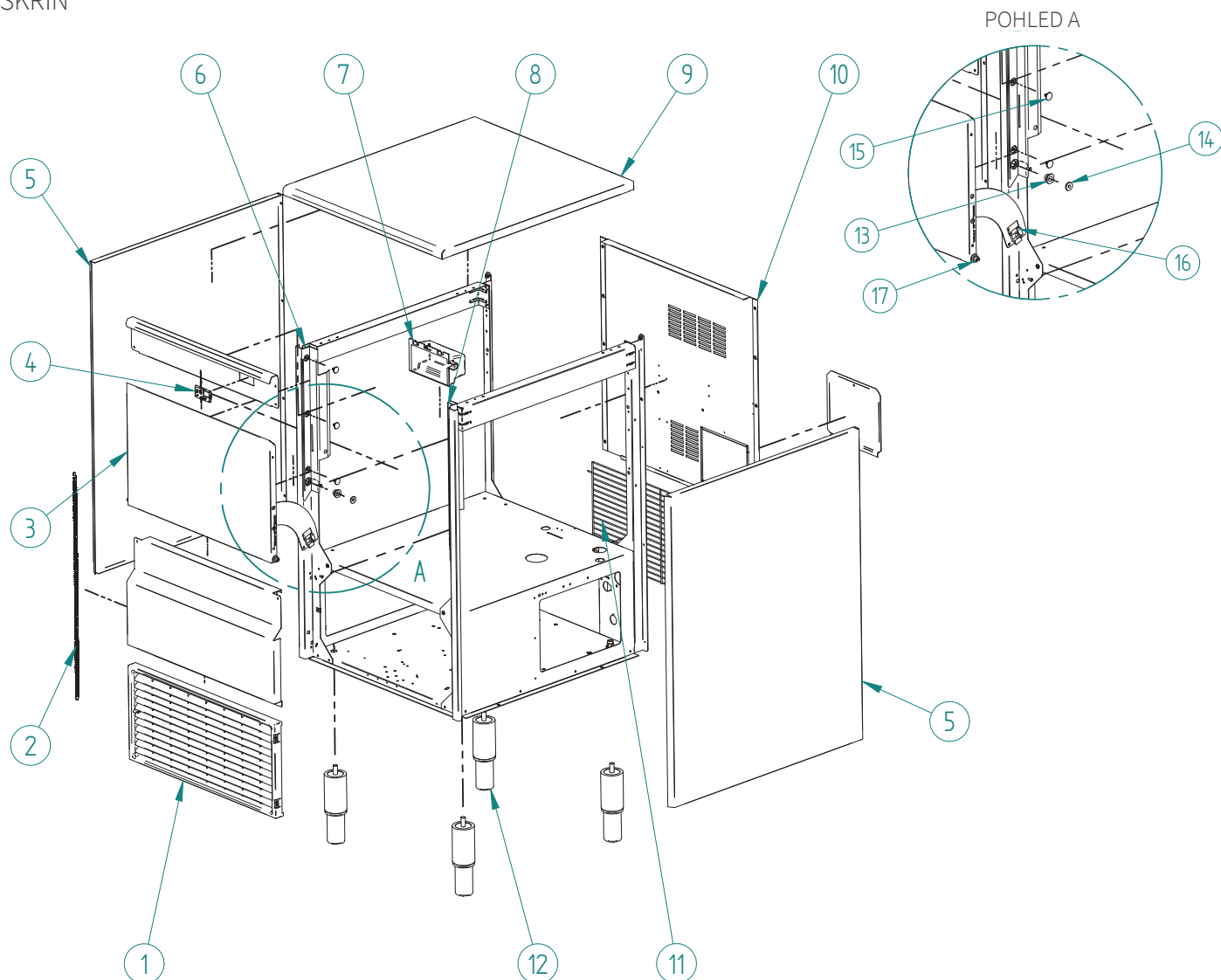
Č.	POPIS	MODEL			
		30	35	45	60
1	KOMPRESOR 220V/50HZ	31302		31304	
2	SVORKA		3533		
3	VENTIL TEPLÉHO PLYNU - TĚLESO		1473		
4	VENTIL TEPLÉHO PLYNU - CÍVKA 220V/50HZ		5173		
5	VYSOKOTLAKÝ SPÍNAČ		31660E		
6	TLAKOVÝ SPÍNAČ OVLÁDÁNÍ VENTILÁTORU		31160E		
7	KOLEKTOR TLAKOVÉHO SPÍNAČE		31444		
8	VNĚJŠÍ PODPORA KONDENZÁTORU VODY		4038		
9	HORNÍ PODPĚRA KONDENZÁTORU VODY		4036		
10	KONDENZÁTOR VODY	32170	5016		32187
11	MOTOR VĚTRÁKU 220V/50HZ	N/A		2170	
12	LOPATKA VĚTRÁKU	N/A		587	
13	SPODNÍ PODPORA KONDENZÁTORU VODY		4037		
14	FILTRAČNÍ SUŠIČKA		7896		

## ELEKTRICKÁ SKŘÍŇKA



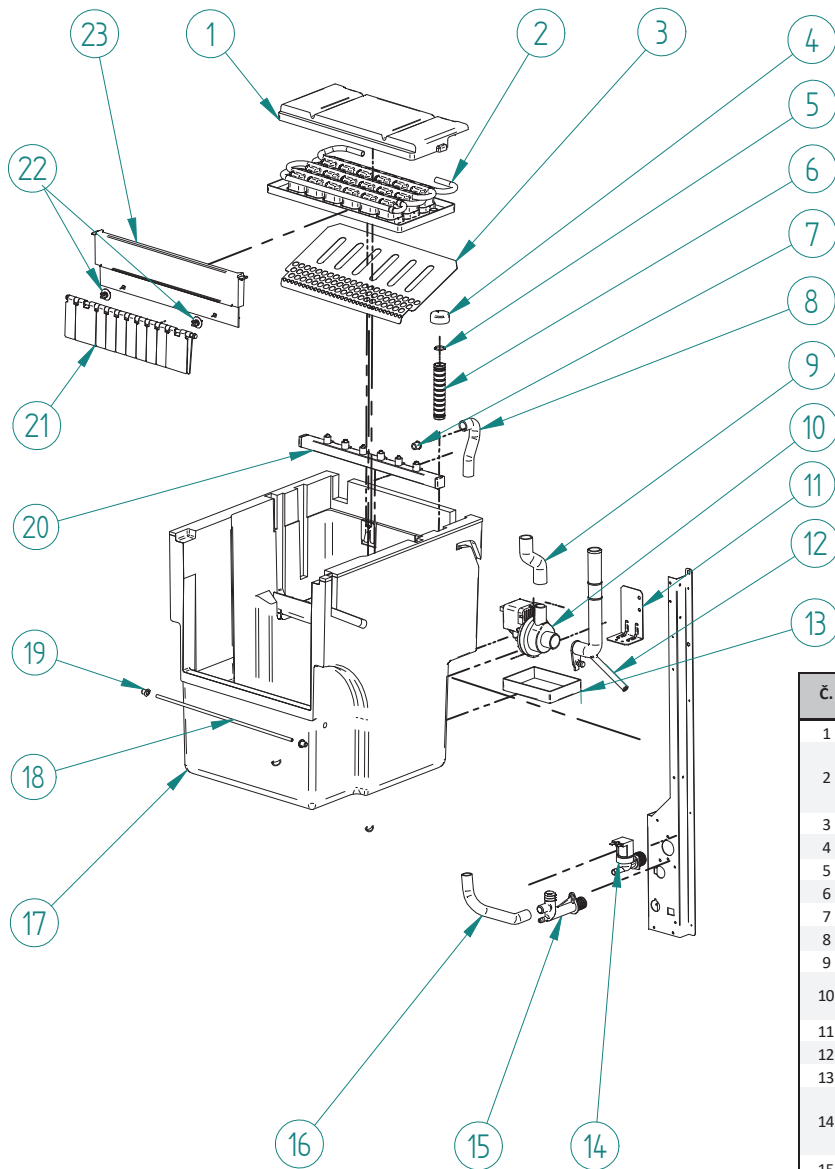
Č.	POPIS	MODEL					
		30	35-45	60	80	110	150
1	PODPORA ELEKTRICKÉ SKŘÍŇĚ 220V/50-60HZ 115V/60HZ	31668A			31570A 31823A		
2	DÍRA PRO DRÁT				31746		
3	ELEKTRONICKÁ DESKA 220V/50-60HZ 115V/60HZ				8143D 30595D		
4	VYPÍNAČ ČIŠTĚNÍ				31719		
5	KRYT ELEKTRICKÉ SKŘÍŇĚ	31667A			31571A		
6	HLAVNÍ VYPÍNAČ*				32416		
7	HLAVNÍ VYPÍNAČ*				32415		
8	TEPLOTNÍ SONDA 220V/50-60HZ 115V/60HZ		31708		32644	32644	
9	KLIP NA ELEKTRONICKOU DESKU				31544		
10	VYPOUŠTĚNÍ EL. DESKY 220V/50-60HZ PROCESOR 115V/60HZ				32568 32725		
11	BIN TERMOSTAT				31758		

## SKŘÍŇ

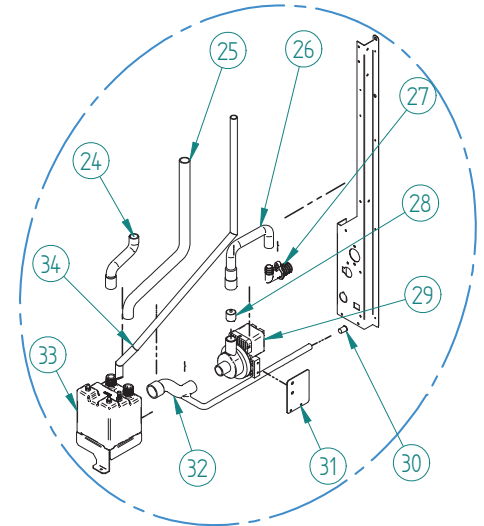


Č.	POPIS	MODEL					
		30	35-45	60	80	110	150
1	PŘEDNÍ MŘÍŽKA	4185	4063	4186	4188	4187	
2	PRUŽINA DVEŘÍ	702					
3	MONTÁŽ DVEŘÍ	5072	5030	5791	5237	5857	
4	PODPORA HLAVNÍHO VYPÍNAČE	32441					
5A	PRAVÝ PANEĽ*	4219U	489UA	1900U	3969U		
5B	LEVÝ PANEĽ*	4220U					
6	OCHRANA LEVÝCH DVEŘÍ	83					
7	HLAVNÍ SPÍNACÍ SKŘÍŇKA	31665					
8	OCHRANA PRAVÝCH DVEŘÍ	82					
9	HORNÍ PANEĽ	3387A	920A	4170A	1792A	3773A	4317A
10	ZADNÍ KRYT*	4223	635A	4172A	1807A	3785U	4320U
11	ZADNÍ MŘÍŽKA	6211	1728	4088	2192	4849	
12	NOHA	1478					
13	LOŽISKO SEKERY DVEŘÍ	1001					
14	DVEŘNÍ POUZDRO SEKRY	155					
15	KLIP	113					
16	NÁRAZNÍK DVEŘÍ	156					
17	DVEŘNÍ ŠROUB	392					

## ZÁSOBNÍK A HYDRAULICKÉ DÍLY

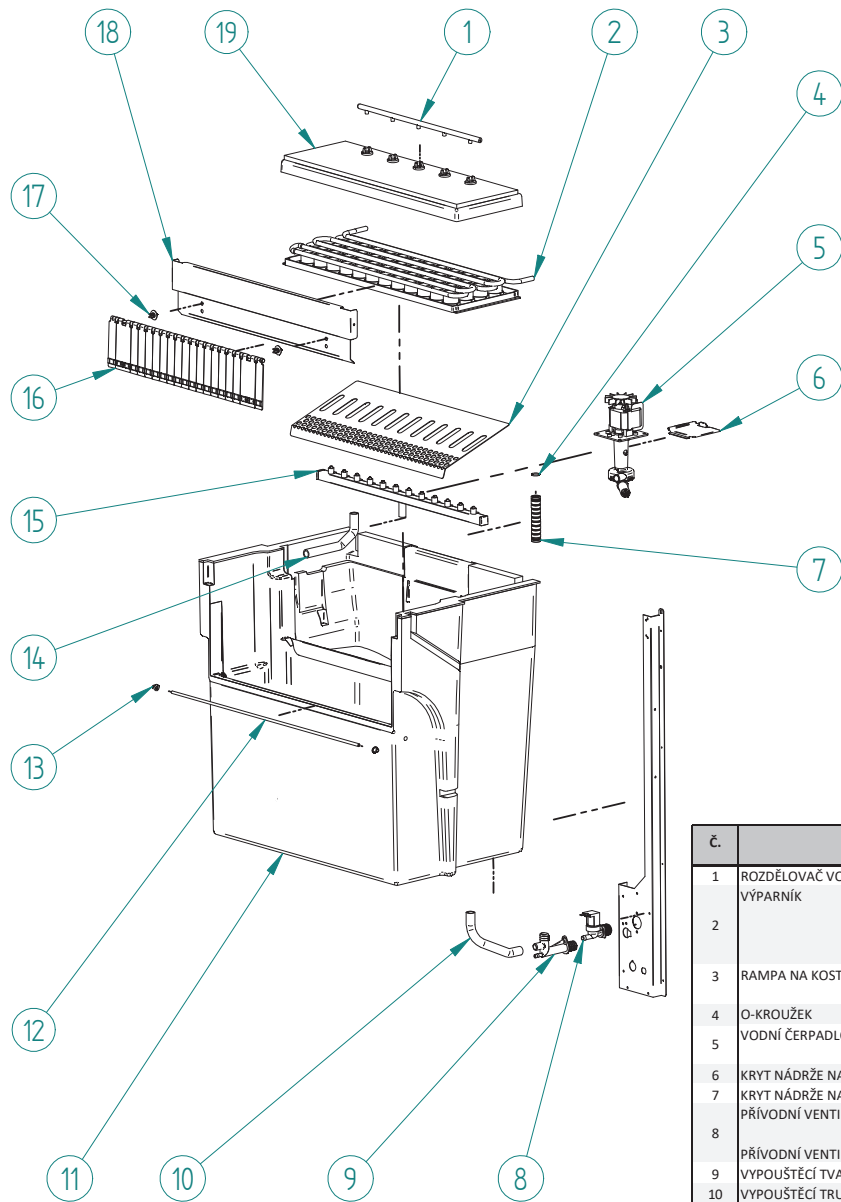


## DETAIL (VÝPUŠŤ)

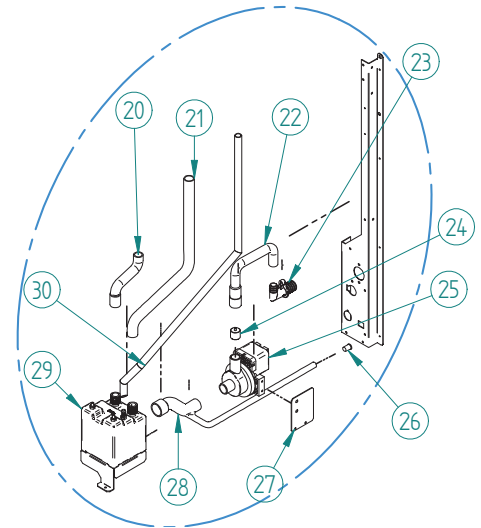


Č.	POPIS	MODEL	
		30	
1	KRYT VÝPARNÍKU		4901
2	VÝPARNÍK	ALFA 20GR	7492
		GALA 30GR	7491
		DELTA MAX 40GR	31384
3	RAMPA NA KOSTKY LEDU		4945
4	UZÁVĚR PŘEPADOVÉ TRUBKY		4427
5	O-KROUŽEK		4496
6	PŘEPADOVÉ TRUBKY		4426
7	OMEZOVAČ PRŮTOKU VODY		805
8	VÝPUŠTNÁ TRUBKA HORNÍHO VODNÍHO ČERPADLA		4960
9	SPODNÍ TRUBKA VODNÍHO ČERPADLA		2223
10	VODNÍ ČERPADLO	220V/50HZ	4769
		115V/60HZ	31982
11	VODNÍ ČERPADLO		4956
12	SACÍ TRUBKA VODNÍHO ČERPADLA		4961
13	ZÁSOBNÍK NA VODNÍ ČERPADLO		4521
14	PŘÍVODNÍ VODNÍ VENTIL 1B	220V/50HZ	1673
		115V/60HZ	4899
		220V/50HZ	6981+4526+6959
15	VYPOUŠTĚCÍ TVAROVKA		363
16	VYPOUŠTĚCÍ TRUBKA		2222
17	ZÁSOBNÍK		7502
18	TERMOSTATOVÁ TRUBKA		5984
19	KLOUB TERMOSTATU		666
20	SPREJOVACÍ BAR		5969
21	MONTÁŽ ZÁCLONY		5968
22	SVORKA		3533
23	DRŽÁK ZÁCLONY		4697
<b>VÝPUŠŤ</b>			
24	VYPOUŠTĚCÍ ZÁSOBNÍK S ODPOUŠTĚNÍ SÍLA		32636
25	VYPOUŠTĚCÍ NÁDRŽ SÍLA VYPOUŠTĚNÍ VODY		32471
26	VYPOUŠTĚCÍ VENTIL		32457
27	VYPOUŠTĚCÍ SÍLA		30850
28	ZPĚTNÝ VENTIL RX3/4		32451
29	VYPOUŠTĚCÍ ČERPADLO	220V/50HZ	32624
		220V/60HZ	32622
		115V/60HZ	32623
30	ZÁSTRČKA		614
31	POSILOVAČ VYPOUŠTĚNÍ ČERPADLA		32722
32	PUMP SUCTION TUBE		32470
33	SADA KBELÍKŮ SÍLA VYPOUŠTĚNÍ		32625
34	ODVZDUŠŇOVACÍ TRUBKA		1719

## ZÁSOBNÍK A HYDRAULICKÉ DÍLY



## DETAIL (VÝPUŠŤ)



č.	POPIS	MODEL					
		35-45	60	80	110	150	
1	ROZDĚLOVAČ VODY	N/A	N/A	911U		6462	
	VÝPARNÍK	ALFA 20GR	7030	7395	7258	7263	7479
		GALA 30GR	7423A	7400	7156	7352	7480
2		DELTA MAX 40GR	31359A	31387	31366	1	31372
		SUPER STAR 60GR	7032	7436	7323	7355	7806
3	RAMPA NA KOSTKY LEDU		1147	2186	3805	4323	
		SUPER STAR 60GR	4673	4351	4285	4284	8676
4	O-KROUŽEK		4496			N/A	
5	VODNÍ ČERPADLO	220V/50HZ	5563		5405		5927
		115V/60HZ	5850			N/A	
6	KRYT NÁDRŽE NA VODU				1938		
7	KRYT NÁDRŽE NA VODU		4426			1102	2709
	PŘÍVODNÍ VENTIL VODY 1B*	220V/50HZ	6980 + 4527		6980+447		329
		115V/60HZ	6984+4527			N/A	
8	PŘÍVODNÍ VENTIL VODY 2B*	220V/50HZ	6981+6959+4527			N/A	
9	VYPOUŠTĚCÍ TVAROVKA				363		
10	VYPOUŠTĚCÍ TRUBKA				2222		
11	ZÁSOBNÍK	7452	7388	7128	7322		7487
12	TERMOSTATOVÁ TRUBKA	5913	5437		5422		5933
13	KLOUB TERMOSTATU				666		
14	VÝPUSNÁ TRUBKA VODNÍHO ČERPADLA			2148		2191	
15	SPREJOVACÍ BAR		7406	7335	7350		7485
		SUPER STAR 60GR	7439	7432	7433		8675
16	MONTÁŽ ZÁCLONY	5900	5837		32887		5929
17	SVORKA	N/A	N/A			3533	
18	DRŽÁK ZÁCLONY	121A	4055A		31738		4193
19	KRYT VÝPARNÍKŮ	4433	2297	5406	5491		5928A
<b>DRAIN FORCE</b>							
20	VYPOUŠTĚCÍ ZÁSOBNÍK S ODPOUŠTĚNÍ SÍLA		32456				
21	VYPOUŠTĚCÍ NÁDRŽ SÍLA VYPOUŠTĚNÍ VODY		32453				
22	VYPOUŠTĚCÍ TRUBKA		32457				
23	VYPOUŠTĚCÍ SÍLA		30850				
24	ZPĚTNÝ VENTIL RX3/4		32451				
	VYPOUŠTĚCÍ ČERPADLO	220V/50HZ	32624				
		220V/60HZ	32622				
		115V/60HZ	32623				N/A
26	ZÁSTRČKA		614				
27	PODPORA ČERPADLA SÍLA VYPOUŠTĚNÍ		32573				
28	DRAIN FORCE PUMP SACÍ TRUBKA		32455				
29	SADA KBELÍKŮ SÍLA VYPOUŠTĚNÍ		32571				
30	ODVZDUŠŇOVACÍ TRUBKA		1719				

Číslo produktu	Model produktu	Název produktu
00018489	IMK 3315 W	výrobník kostkového ledu 33 - vodou
00018491	IMK 3820 W	výrobník kostkového ledu 38 - vodou
00018493	IMK 3820 W	výrobník kostkového ledu 47 - vodou
00018495	IMK 6025 W	výrobník kostkového ledu 60 - vodou
00018497	IMK 8035 W	výrobník kostkového ledu 80 - vodou
00018499	IMK 11060 W	výrobník kostkového ledu 110 - vodou
00018501	IMK 15075 W	výrobník kostkového ledu 150 - vodou