

RM GASTRO

www.rmgastro.eu



LINE 600

NÁVOD NA OBSLUHU INSTRUKCJA MONTAŻU I OBSŁUGI



GRILOVACÍ DESKY ELEKTRICKÉ
PŁYTY GRILLOWE ELEKTRYCZNE

GDHL – 33 EM / GDHL-C – 33 EM / GDRL - 33 EM / GDRL-C - 33 EM
GDHL - 66 ET / GDHL-C - 66 ET / GDHRL - 66 ET / GDHRL-C - 66 ET



01-04-2014

Český výrobce zařízení pro gastronomii
Producent urządzeń gastronomicznych

OBSAH	
PROHLÁŠENÍ O SHODĚ S NORMAMI	3
KONTROLA OBALU A ZAŘÍZENÍ	3
INSTALACE	4
UMÍSTĚNÍ	4
BEZPEČNOSTNÍ OPATŘENÍ Z HLEDISKA POŽÁRNÍ OCHRANY	
PODLE ČSN 061008 ČL. 21	4
PŘEDPIS PRO INSTALACI	5
PŘIPOJENÍ ELEKTRICKÉHO KABELU DO SÍTĚ	5
ÚDRŽBA	5
NÁVOD K POUŽITÍ	6
ČIŠTĚNÍ A ÚDRŽBA	7

PROHLÁŠENÍ O SHODĚ S NORMAMI

Výrobce prohlašuje, že přístroje jsou v souladu s předpisy CEE 90/396, zákonem č. 22/1997 sb. a příslušnými nařízeními vlády. Instalace musí být uskutečněna s ohledem na platné normy. Pozor, dovozce se vzdává jakékoli odpovědnosti v případě přímých i nepřímých poškození, které se vztahují ke špatné instalaci, nesprávným zásahem nebo úpravami, nedostatečnou údržbou, nesprávným používáním, a které jsou eventuálně způsobeny jinými příčinami jež uvádí body uvedené v podmínkách prodeje. Tento spotřebič je určen pouze pro odborné používání a musí být obsluhován kvalifikovanými osobami. Části, které byly po nastavení zajištěny výrobcem nebo pověřeným pracovníkem, nesmí uživatel přestavovat.

TECHNICKÁ DATA

Štítek s technickými údaji je umístěn na zadní části přístroje. Před instalací si prostudujte elektrické schéma zapojení a všechny následující informace.

Typ výrobku	Napětí (V / Hz)	Příkon max. (kW)	Regulace teploty (°C)	Rozměr desky (cm)	Váha (kg)	Rozměr zařízení (cm)
GDHL - 33 EM	230 / 50	3,0	50 - 300	32 x 48	28	33 x 60 x 29 v
GDRL - 33 EM	230 / 50	3,0	50 - 300	32 x 48	28	33 x 60 x 29 v
GDHL - 66 ET	400 / 3N / 50	6,0	50 - 300	65 x 48	53	66 x 60 x 29 v
GDHRL - 66 ET	400 / 3N / 50	6,0	50 - 300	65 x 48	53	66 x 60 x 29 v
GDHL-C - 33 EM	230 / 50	3,0	50 - 300	32 x 48	28	33 x 60 x 29 v
GDRL-C - 33 EM	230 / 50	3,0	50 - 300	32 x 48	28	33 x 60 x 29 v
GDHL-C - 66 ET	400 / 3N / 50	6,0	50 - 300	65 x 48	53	66 x 60 x 29 v
GDHRL-C - 66 ET	400 / 3N / 50	6,0	50 - 300	65 x 48	53	66 x 60 x 29 v

KONTROLA OBALU A ZAŘÍZENÍ

Zařízení opouští naše sklady v řádném obalu, na kterém jsou odpovídající symboly a označení. V obalu se nachází odpovídající návod k obsluze. Jestliže by obal měl vykazovat špatné zacházení, známky poškození, musí se okamžitě reklamovat u přepravce a to sepsáním a podepsáním protokolu o škodě. Na pozdější reklamace nebude brán zřetel.

DŮLEŽITÉ UPOZORNĚNÍ

Tento návod musí být řádně a pozorně přečten, protože obsahuje důležité informace o bezpečnostních prvcích, instalaci a použití.

- Tato doporučení se vztahují na tento výrobek.
- Tento návod se musí řádně uschovat pro budoucí použití.
- Zabraňte dětem manipulovat s přístrojem.
- Při prodeji nebo přemístění je nutno se přesvědčit, že obsluha nebo odborný servis se seznámil s ovládáním a instalačními pokyny v přiloženém návodu.
- Výrobek smí obsluhovat pouze zaškolená obsluha.
- Smí se používat pouze ke grilování a zapékání potravin.
- Nesmí být spuštěn bez dozoru.
- Doporučuje se kontrola odborným servisem minimálně 1x ročně.
- Při eventuální opravě nebo výměně dílů musí být použity originální náhradní díly.
- Výrobek se nesmí čistit proudem vody nebo tlakovou sprchou.
- Při poruše nebo špatném chodu výrobku je nutné odpojit veškeré přívody (voda, elektřina, plyn) a zavolat autorizovaný servis.
- Výrobce se vzdává jakékoli zodpovědnosti při poruchách způsobenými chybnou instalací, nedodržením shora uvedených doporučení, jiným užíváním apod.

PŘEDPIS PRO INSTALACI

Důležité:

Výrobce neposkytuje žádnou záruku na závady, vzniklé v důsledku nesprávného používání, nedodržování instrukcí obsažených v Návodu k použití a špatným zacházením se spotřebiči.

TECHNICKÉ INSTRUKCE PRO INSTALACI A REGULACI

K použití POUZE pro specializované techniky. Instrukce, které následují, se obrací k technikovi kvalifikovanému pro instalaci, aby provedl všechny operace způsobem co nejkorektnějším a podle platných norem.

Jakákoli činnost spojená s regulací apod. musí být vykonána pouze se zařízením odpojeným ze sítě. Je-li nutno udržovat spotřebič pod napětím je nutno dbát nejvyšší opatrnosti.

INSTALACE

Instalaci, úpravy a opravy spotřebičů pro velkokuchyně, tak jako i jejich demontáž, mohou být prováděny pouze na základě smlouvy o údržbě, tato smlouva může být uzavřena s autorizovaným prodejcem, přičemž musí být dodržovány technické předpisy a normy a předpisy týkající se instalace, elektrického přívodu, plynové přípojky a bezpečnosti práce. Odvětrání místností, v níž je spotřebič nainstalován musí být v souladu s platnými normami a předpisy. Spotřebič může být nainstalován samostatně nebo v sérii s jinými našimi spotřebiči. Je třeba respektovat minimální vzdálenost 10 cm od spotřebiče, aby se zabránilo eventuálnímu kontaktu se stěnami z hořlavého materiálu. Doporučujeme též, aby byla přijata patřičná opatření proto, aby byla zajištěna tepelná izolace hořlavých částí, (například instalováním ochranných prvků proti sálání). Je také nutné, aby spotřebiče byly instalovány bezpečně. Nožičky je možno seřídit a vyrovnat tak eventuální nerovnosti a rozdíly (max. nerovnost 2°).

UMÍSTĚNÍ

K regulaci činnosti spotřebiče je zcela nutné, aby prostředí - kuchyně - kde bude spotřebič instalován bylo dobře větráno (vzhledem k tomuto: nechť se technik řídí platnými normami UNI- IG 7129 - 7131) - (ČSN). Jestliže zařízení bude umístěno tak, že bude v kontaktu se stěnami nábytku, tyto musí odolávat teplotě až 60°C. Instalaci, seřízení, uvedení do provozu musí provést kvalifikovaná osoba, která má k takovýmto úkonům oprávnění a to dle platných norem.

BEZPEČNOSTNÍ OPATŘENÍ Z HLEDISKA POŽÁRNÍ OCHRANY PODLE ČSN 061008 ČL. 21

- obsluhu spotřebiče smí provádět pouze dospělé osoby
 - spotřebič smí být bezpečně používán v obyčejném prostředí podle ČSN 332000-1
 - spotřebič je nutné umístit tak, aby stál nebo visel pevně na nehořlavém podkladu
- Na spotřebič a do vzdálenosti menší než bezpečná vzdálenost od něho nesmějí být kladeny předměty z hořlavých hmot (nejmenší vzdálenost spotřebiče od hořlavých hmot je 10 cm).
- informace o stupni hořlavosti běžných stavebních hmot uvádí tabulka níže
- Spotřebiče musí být instalovány bezpečným způsobem. Při instalaci musí být dále respektovány příslušné projektové, bezpečnostní a hygienické předpisy dle:
- ČSN 06 1008 požární bezpečnost lokálních spotřebičů a zdrojů tepla
 - ČSN 33 2000 prostředí pro elektrická zařízení

Tabulka: stupeň hořlavosti stavební hmoty zařazené do st. hořlavosti (ČSN 730823) hmot a výrobků

Stupeň hořlavosti	Stavební hmoty
A nehořlavé	žula, pískovec, betony, cihly, keramické obkladačky, omítky
B nesnadno hořlavé	akumin, heraklit, lihnos, itaver
C1 těžce hořlavé	dřevo, listnaté, překližky sirkoklit, tvrzený papír, umakart
C2 středně hořlavé	dřevotřískové desky, solodur, korkové desky, pryž, podlahoviny
C3 lehce hořlavé	dřevovláknité desky, polystyrén, polyureten, PVC

PŘIPOJENÍ ELEKTRICKÉHO KABELU DO SÍTĚ

Instalace elektrického přívodu - tento přívod musí být samostatně jištěn. A to odpovídajícím jističem jmenovitého proudu v závislosti na příkonu instalovaného přístroje. Příkon přístroje zkontrolujte na výrobním štítku na boku přístroje.

Připojený zemnicí vodič musí být delší než ostatní vodiče. Přístroj připojte přímo na síť, je nezbytné vložit mezi spotřebič a síť vypínač s minimální vzdáleností 3 mm mezi jednotlivými kontakty, který odpovídá platným normám a zatížením. Přívod uzemnění (žlutozelený) nesmí tímto spínačem být přerušen. Přístroj určený pro připojení do zásuvky připojte do sítě, pokud má zásuvka odpovídající jištění.

V každém případě přívodní kabel musí být umístěn tak, že v žádném bodě nedosáhne teploty o 50 stupňů vyšší než prostředí. Než bude spotřebič připojen do sítě, je nutné se nejprve ujistit, že:

- přívodní jistič a vnitřní rozvod snesou proudové zatížení spotřebiče (viz štítek matrice)
- rozvod je vybaven účinným uzemněním podle norem (ČSN) a podmínek daných zákonem
- zásuvka nebo vypínač v přívodu jsou dobře přístupné od spotřebiče

Vzdáváme se jakékoli zodpovědnosti v případě, že tyto normy nebudou respektovány a v případě porušení výše uvedených zásad.

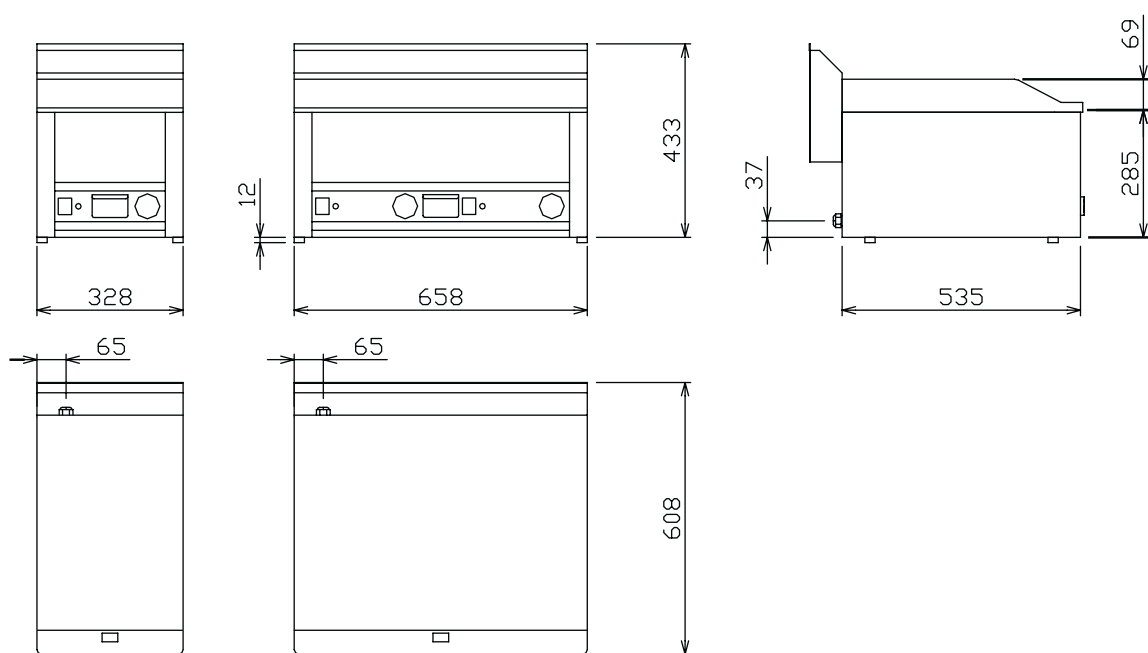
Před prvním použitím musíte přístroj vyčistit viz. kapitola „čištění a údržba“. Spotřebič musí být uzemněn pomocí šroubu se značkou uzemnění.

ÚDRŽBA

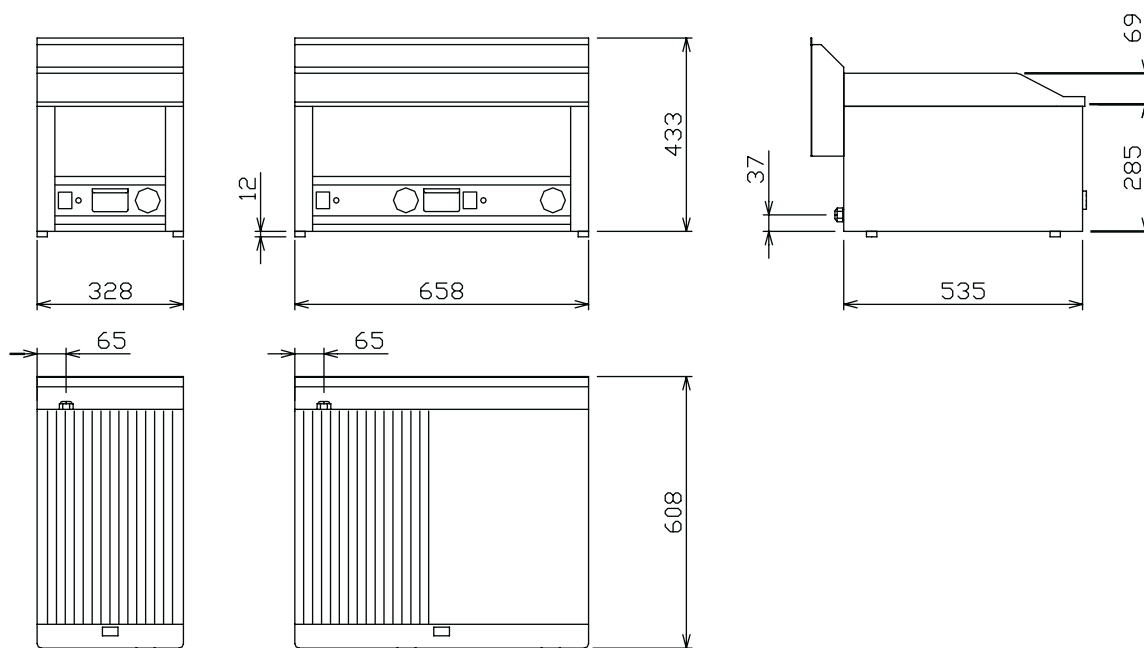
Doporučuje se nechat přístroj alespoň jednou ročně překontrolovat odborným servisem. Veškeré zásahy do přístroje může provádět pouze kvalifikovaná osoba, která má k takovýmto úkonům oprávnění.

Pozor! Než-li začnete přístroj používat, je nutné z celého povrchu sejmout ochranné fólie, a pak jej dobře omýt vodou se saponátem na nádobí, a poté otřít vlhkým hadrem.

ROZMĚROVÝ OBRÁZEK GDHL - 33 EM A GDHL - 66 ET (OBR. 1)



ROZMĚROVÝ OBRÁZEK GDRL - 33 EM A GDHRL - 66 ET (OBR. 2)



NÁVOD K POUŽITÍ

Pozor! Než-li začnete přístroj používat, je nutné z celého povrchu sejmout ochranné fólie, a pak jej dobře omýt vodou se saponátem na nádobí, a poté otřít vlhkým hadrem.

Nádoba na sběr tuku.

Nádobu je třeba kontrolovat pravidelně a zavčas ji vyprázdnit. Nádobu musíte vyčistit po každém vypnutí spotřebiče.

Přístroje, které mají varnou plochu rozdělenou na dvě poloviny je možné nastavit na různé teploty na obou polovinách plotny nebo můžete použít jenom jednu polovinu.

Zapněte hlavním vypínačem (D), kontrolka(C) ve vypínači indikuje zapnutí přístroje. Otočte ovladačem (A) a nastavte na vámi požadovaný výkon. Kontrolky (B) a (C) budou svítit. Kontrolka (C) svítí, když je přístroj pod el. proudem. Kontrolka (B) svítí, pokud jsou v chodu tepelné spirály. Kontrolka (B) zhasne, až je přístroj vyhřátý na nastavenou teplotu. Přístroj vypnete, když otočíte ovladačem (A) do polohy „0“ a vypnete hlavním vypínačem (D). Používejte přístroj pouze pod dohledem.

ÚDRŽBA

Doporučuje se nechat přístroj alespoň jednou ročně překontrolovat odborným servisem. Veškeré zásahy do přístroje může provádět pouze kvalifikovaná osoba, která má k takovýmto úkonům oprávnění.

ČIŠTĚNÍ A ÚDRŽBA

POZOR! Zařízení se nesmí čistit přímou nebo tlakovou vodou. Čistěte zařízení denně. Denní údržba prodlužuje životnost a účinnost zařízení. Před započatím čištění se přesvědčte, jestli jste odpojili zařízení od elektrického proudu. Vždy vypněte hlavní přívod k zařízení. Nerezové části omyjte vlhkým hadrem se saponátem bez hrubých částíček, vytřete do sucha. Nepoužívejte abrasivní nebo korosivní čisticí prostředky. Všechny zbytky jídla musí být z pracovní plochy odstraněny, můžete použít špachtli. Po každém čištění zařízení musíte potřít grilovací plochy rostlinným olejem.

JAK POSTUPOVAT V PŘÍPADĚ PORUCHY

Vypněte elektrický přívod a zavolejte servisní organizaci prodejce.

UPOZORNĚNÍ

Záruka se navztahuje na všechny spotřební díly podléhající běžnému opotřebení (gumová těsnění, žárovky, skleněné a plastové díly atd.). Záruka se též nevztahuje na zařízení pokud není provedena instalace v souladu s návodem – oprávněným pracovníkem dle odpovídajících norem a pokud bylo se zařízením neodborně manipulováno (zásahy do vnitřního zařízení atd.) nebo bylo obsluhováno nezaškoleným personálem a v rozporu s návodem k použití, dále se záruka nevztahuje na poškození přírodními vlivy či jiným vnějším zásahem.

ZPŮSOB VYUŽITÍ A LIKVIDACE ODPADŮ:

Obal zařízení prodejte sběrným surovinám, přebalové folie dejte do sběrných kontejnerů na plasty. Zařízení po ukončení životnosti odevzdejte do sběru, dle předpisů a o nakládání s odpadem a nebezpečným odpadem.

POPIS OVLÁDÁNÍ (OBR. 3)



- Ⓐ Ovládací knoflík
- Ⓑ Kontrolka vyhřátí
- Ⓒ Ⓓ Hlavní vypínač prosvětlený (indikuje, že je zařízení pod el. proudem)

SCHÉMA ZAPOJENÍ GDHL, GDRL - 33 EM (OBR. 4)

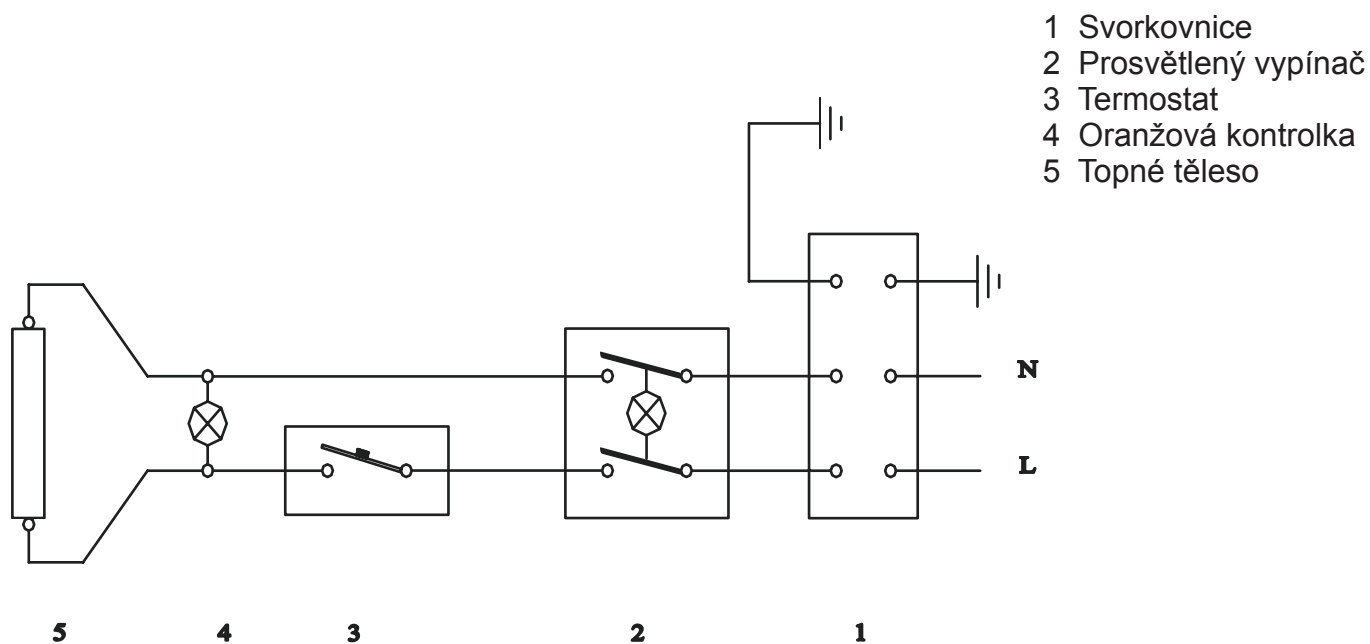
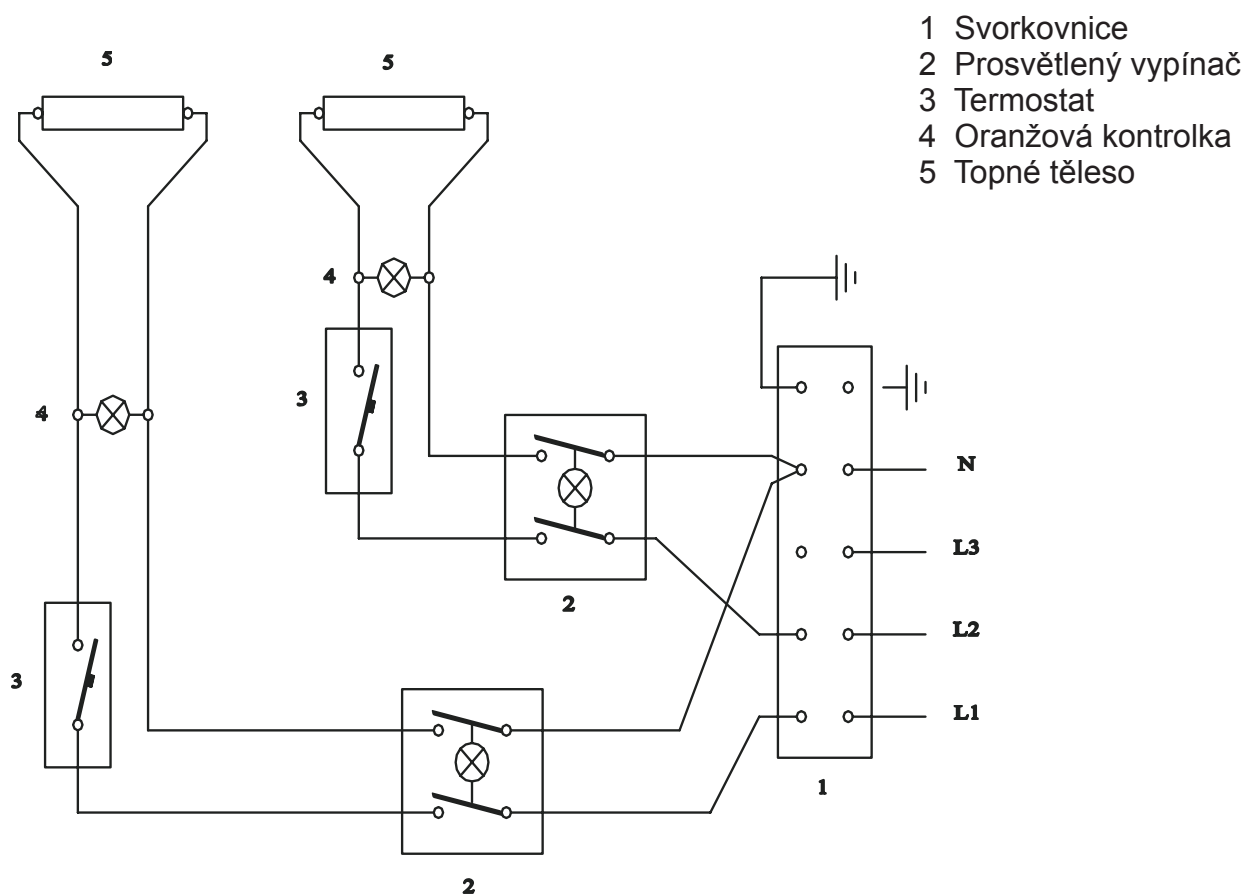


SCHÉMA ZAPOJENÍ GDHL, GDHRL - 66 ET (OBR. 5)



JAZ s.r.o., Rybárska 1, Nové Město nad Váhom, tel. +421 32 7717061,
obchod@jaz.sk, www.jaz.sk

SPIS TREŚCI

OŚWIADCZENIE ZGODNOŚCI Z NORMAMI	3
DANE TECHNICZNE	3
KONTROLA OPAKOWANIA I URZĄDZENIA	3
INFORMACJA O INSTALACJI	4
INSTALACJA	4
UMIEJSCOWIENIE	4
PODŁĄCZENIE PRZEWODU ELEKTRYCZNEGO DO SIECI	4
UTRZYMYWANIE	5
INSTRUKCJA OBSŁUGI	6
UTRZYMYWANIE	7
CZYSZCZENIE I KONSERWACJA	7
GWARANCJA	7
WSKAZÓWKI DLA NABYWCY W PRZYPADKU REKLAMACJI	9

OŚWIADCZENIE ZGODNOŚCI Z NORMAMI

Producent oświadcza, że urządzenia są wykonane według polskich norm i przepisów Unii Europejskiej. Montaż musi być przeprowadzony zgodnie z obowiązującymi normami, zwłaszcza w kwestii odpowiedniego wietrzenia pomieszczeń i systemu odprowadzenia spalin.

Uwaga!

Producent nie odpowiada za szkody wynikłe pośrednio lub bezpośrednio przez: złą instalację, niewłaściwą obsługę lub przeróbki, niedostateczną konserwację lub inne przyczyny niezgodne z punktami warunków sprzedaży. Urządzenie to przeznaczone jest do profesjonalnego użytkowania i musi być obsługiwane przez osoby o odpowiedniej kwalifikacji. Części, które były po nastawieniu zabezpieczone przez producenta lub pracownika serwisu nie mogą być zmieniane.

DANE TECHNICZNE

Tabliczka znamionowa znajduje się na tylnej części obudowy urządzenia. Przed instalacją zaleca się zapoznanie z instrukcją obsługi i wszystkimi niżej umieszczonymi informacjami.

Model	Napięcie (V / Hz)	Moc (kW)	Regulacja temperatury (°C)	Wymiary płyty (cm)	Waga (kg)	Wymiary (cm)
GDHL(C) - 33 EM	230 / 50	3,0	50 - 300	32 x 48	28	33 x 60 x 29 h
GDRL(C) - 33 EM	230 / 50	3,0	50 - 300	32 x 48	28	33 x 60 x 29 h
GDHL(C) - 66 ET	400 / 3N / 50	6,0	50 - 300	65 x 48	53	66 x 60 x 29 h
GDHRL (C) - 66 ET	400 / 3N / 50	6,0	50 - 300	65 x 48	53	99 x 60 x 29 h

KONTROLA OPAKOWANIA I URZĄDZENIA

Urządzenie opuszcza nasze magazyny w opakowaniu, na którym są umieszczone odpowiednie symbole. Wewnątrz opakowania znajduje się instrukcja obsługi. Jeśli zauważymy uszkodzenie opakowania, należy niezwłocznie reklamować fakt ten u spedytora. Reklamacja powinna być sporządzona pisemnie, potwierdzona podpisami obu stron. Późniejsze reklamacje nie będą akceptowane.

Ważne

Niniejsza instrukcja powinna być przeczytana z uwagą, ponieważ zawiera ważne informacje bezpieczeństwa, montażu oraz obsługi.

- Ten dokument dotyczy produktu wyszczególnionego w tytule.
- Instrukcję należy zachować.
- Urządzenie może obsługiwać wyłącznie osoba dorosła.
- Przy sprzedaży lub przemieszczeniu urządz. należy upewnić się, że obsługa lub serwis zapoznał się z instrukcją obsługi i montażu.
- Urządzenie może obsługiwać wyłącznie osoba przeszkolona w zakresie obsługi.
- Nie uruchamiać bez dozoru.
- Zaleca się przegląd urządzenia minimum 2 razy w roku przez pracowników serwisu.
- Przy wymianach części używać części zamienne oryginalne.
- Urządzenia nie należy czyścić (z zewnątrz) strumieniem wody lub prysznicem.
- Podczas awarii lub złej pracy urządzenia należy odłączyć i wezwać autoryzowany serwis.
- Producent nie odpowiada za szkody wynikłe przez złą instalację lub przez nie przestrzeganie w/w przepisów.

INFORMACJA O INSTALACJI

Ważne

Producent nie odpowiada za usterki, które powstały na skutek nieodpowiedniej eksploatacji urządzenia wbrew instrukcji obsługi.

Poniższe instrukcje przeznaczone są dla wykwalifikowanego pracownika autoryzowanego serwisu, aby przeprowadził instalację w poprawny sposób, zgodnie z obowiązującymi normami.

Jakakolwiek regulacja powinna być przeprowadzona przy urządzeniu odłączonym od sieci. Jeśli jednak zaistnieje konieczność regulacji w trakcie pracy urządzenia, należy zachować szczególną ostrożność.

INSTALACJA

Instalacja, naprawy i ustawienia urządzeń do kuchni profesjonalnych i demontaż mogą być przeprowadzane tylko na podstawie umowy o utrzymaniu. Taka umowa może być podpisana ze sprzedawcą urządzenia. Muszą być zachowane wszystkie normy i przepisy dotyczące instalacji i bezpieczeństwa pracy.

Wentylacja pomieszczenia musi być odpowiednio zaprojektowana, wg. istniejących przepisów i norm. Urządzenie może być zainstalowane samodzielnie lub w serii z innymi naszymi urządzeniami. Od ewentualnej ściany z łatwopalnego materiału musi być dotrzymany odstęp ponad 10cm.

UMIEJSCOWIENIE

Do regulacji i instalacji urządzenia jest konieczne, by pomieszczenie - kuchnia - było odpowiednio wietrzone (wg istniejących norm). Jeżeli urządzenie będzie umieszczone tak, że będzie stykać się ze ścianą pomieszczenia (kuchni), musi być ściana odporna na temperaturę powyżej 60°C.

Ważne jest by po odpakowaniu urządzenia, skontrolować czy urządzenie nie zostało uszkodzone w czasie transportu. Urządzenie umieścić na poziomej powierzchni (z max nierównością do 2°). Drobne nierówności można wyrównać za pomocą nóżek.

Urządzenie może być instalowane oddzielnie lub w serii z innymi urządzeniami naszej produkcji. Jest ważne utrzymać odległość 10 cm od materiałów łatwopalnych. W takim przypadku ważne jest dodatkowe zabezpieczenie materiałami izolującymi.

PODŁĄCZENIE PRZEWODU ELEKTRYCZNEGO DO SIECI

Przewód elektryczny powinien posiadać oddzielny bezpiecznik, odpowiadający mocy instalowanego pieca. Moc urządzenia należy skontrolować na tabliczce znamionowej umieszczonej na bocznej ścianie urządzenia.

Przewód uziemiający musi być dłuższy od pozostałych przewodów. Urządzenie należy podłączyć bezpośrednio do sieci. Między urządzeniem a siecią należy zamontować wyłącznik zabezpieczający zgodny z normami. Przewód uziemiający (żółto-zielony) nie może być podłączony do tego wyłącznika.

Przewód elektr. powinien być umieszczony tak, aby w żadnym punkcie nie osiągnął temp. o 50° wyższej od otoczenia. Przed podłączeniem do sieci należy sprawdzić czy:

- bezpiecznik wewn. oraz instalacja są odpowiednie do obciążenia urządz.(patrz tabl. znam.)
- instalacja posiada uziemienie zgodne z normami
- wył. zabezp. jest łatwo dostępny

Producent nie ponosi odpowiedzialności w przypadku nie zachowania odpowiednich norm lub naruszenia w / w zasad.

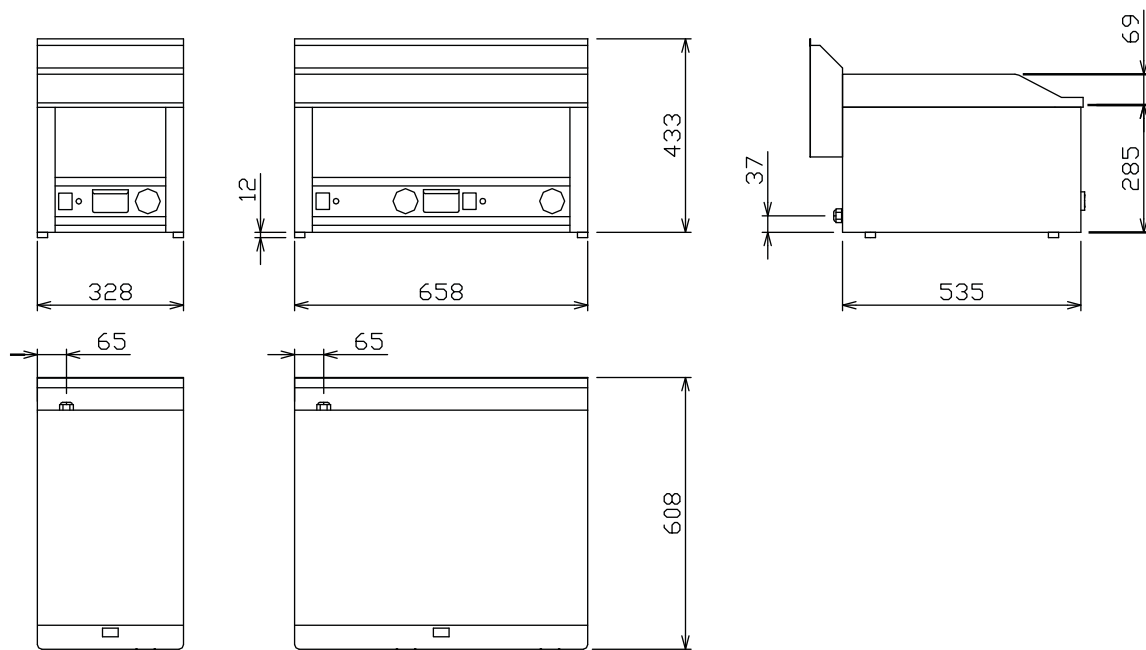
Przed użyciem, urządzenie należy wyczyścić (patrz rozdz. czyszczenie i konserwacja). Urządzenie musi być uziemione za pomocą śruby z oznaczeniem uziemienia.

UTRZYMYWANIE

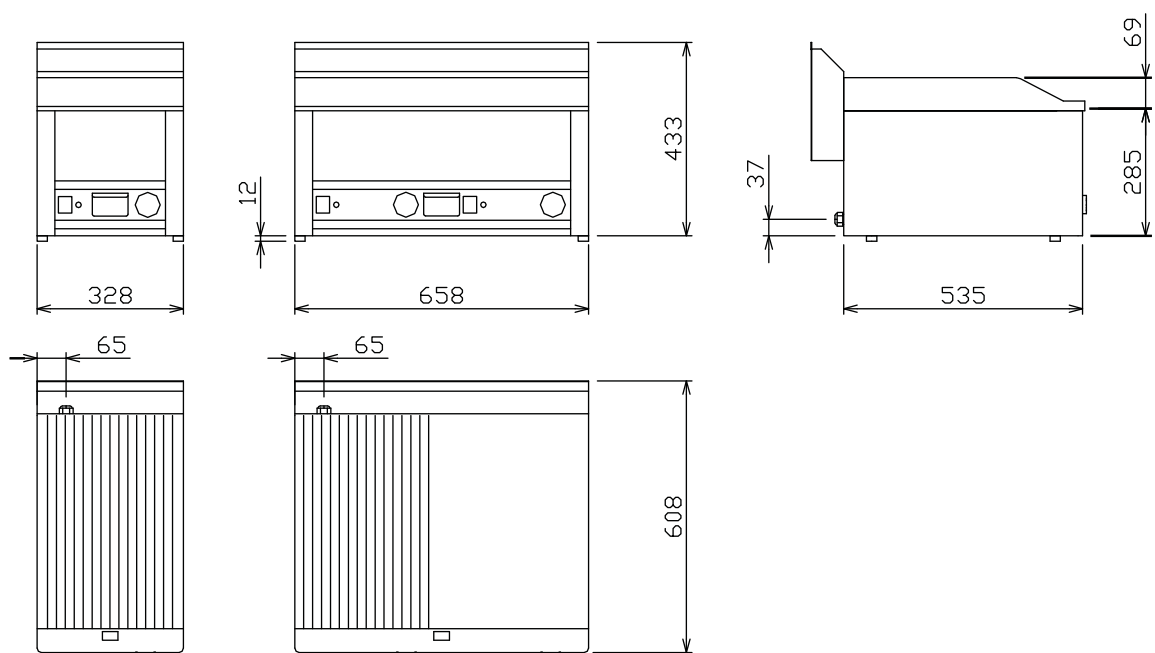
Zaleca się kontrolę urządzenia przez profesjonalny serwis 2 razy w roku. Wszystkie interwencje w urządzeniu może przeprowadzać tylko przeszkolona osoba, która ma wymagane do tego uprawnienia.

Uwaga! Przed rozpoczęciem używania urządzenia należy ściągnąć z całej powierzchni folię ochronną oraz przemyć urządzenie wodą z płynem do naczyń, a następnie przetrzeć wilgotną szmatką.

RYSUNEK WYMIAROWY GDHL(C) - 33 EM, GDHL(C) - 66ET (RYS. 1)



RYSUNEK WYMIAROWY GDRL(C) - 33 EM, GDHRL(C) - 66ET (RYS. 2)



INSTRUKCJA OBSŁUGI

Uwaga! Przed rozpoczęciem używania urządzenia należy ściągnąć z całej powierzchni folię ochronną oraz przemyć urządzenie wodą z płynem do naczyń, a następnie przetrzeć wilgotną szmatką.

Szufladka na tłuszcz.

Należy kontrolować poziom tłuszczu i regularnie opróżniać szufladkę. Należy ją wyczyścić po każdym zakończeniu pracy.

Nigdy nie należy używać urządzenia pracującego bez dozoru.

Płyty, które mają rozdzieloną płytę roboczą na dwie części umożliwiają osobne nastawienie temperatury dla każdej połowy lub użycie tylko jednej z nich.

Włączamy urządzenie głównym wyłącznikiem (D), kontrolka (C) w wyłączniku sygnalizuje włączenie płyty. Przekręcając pokrętło (A) nastawiamy żadaną moc grzania. Kontrolki (B) i (C) będą się świecić. Kontrolka (C) świeci, gdy urządzenie jest włączone. Kontrolka (B) świeci, gdy pracują grzałki - zgaśnie gdy płyta osiągnie nastawioną temperaturę. Urządzenie wyłączamy przekręcając pokrętło (A) do położenia „0”, a następnie wyłącznikiem głównym (D).

OPIS PANELU STEROWANIA (RYS. 3)



- Ⓐ Pokrętło regulacyjne
- Ⓑ Kontrolka pracy
- Ⓒ Ⓓ Wyłącznik główny z kontrolką włączenia

UTRZYMYWANIE

Zaleca się kontrolę urządzenia przez profesjonalny serwis 2 razy w roku. Wszystkie interwencje w urządzeniu może przeprowadzać tylko przeszkolona osoba, która ma wymagane do tego uprawnienia.

CZYSZCZENIE I KONSERWACJA

- Czyszczenie przede wszystkim powierzchni, która jest w kontakcie z żywnością musimy przeprowadzać codziennie i bardzo dokładnie.
- Części nierdzewnych nie wolno czyścić pastami gruboziarnistymi lub środkami agresywnymi.
- Do czyszczenia nie używać papierów ściernych.
- W razie silnego zabrudzenia powierzchni dopuszczalne jest użycie gąbki z utwardzoną powierzchnią.
- Urządzenie czyścić wyłącznie zimne - w przeciwnym wypadku grozi to oparzeniem.
- W czasie dłuższej przerwy w eksploatacji urządzenia należy je zakonserwować olejem jadalnym i wyłączyć zasilanie elektryczne.
- Urządzenia nie należy czyścić wodą pod ciśnieniem (z węża).

W razie awarii:

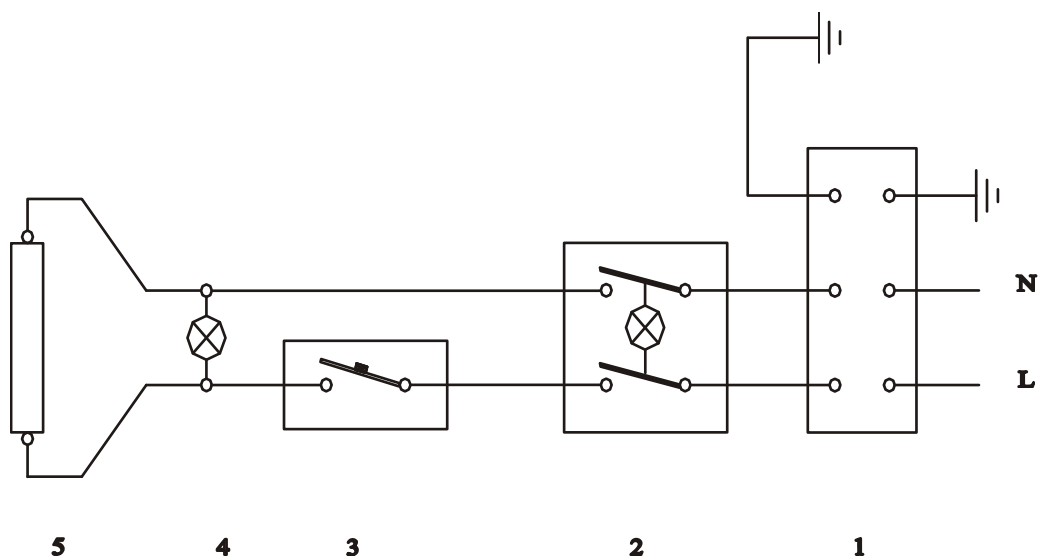
Odłączyć zasilanie elektryczne. Wezwać autoryzowany serwis.

GWARANCJA

Gwarancja nie obejmuje żadnych części, które podlegają naturalnemu zużyciu (uszczelki, żarówki, części plastikowe i szklane itp.) Gwarancja nie obejmuje również urządzenia jeśli podłączone było nie zgodnie z instrukcją lub przez osoby nie posiadające odpowiednich uprawnień. Gwarancja nie obejmuje uszkodzeń spowodowanych warunkami atmosferycznymi lub przez osoby trzecie.

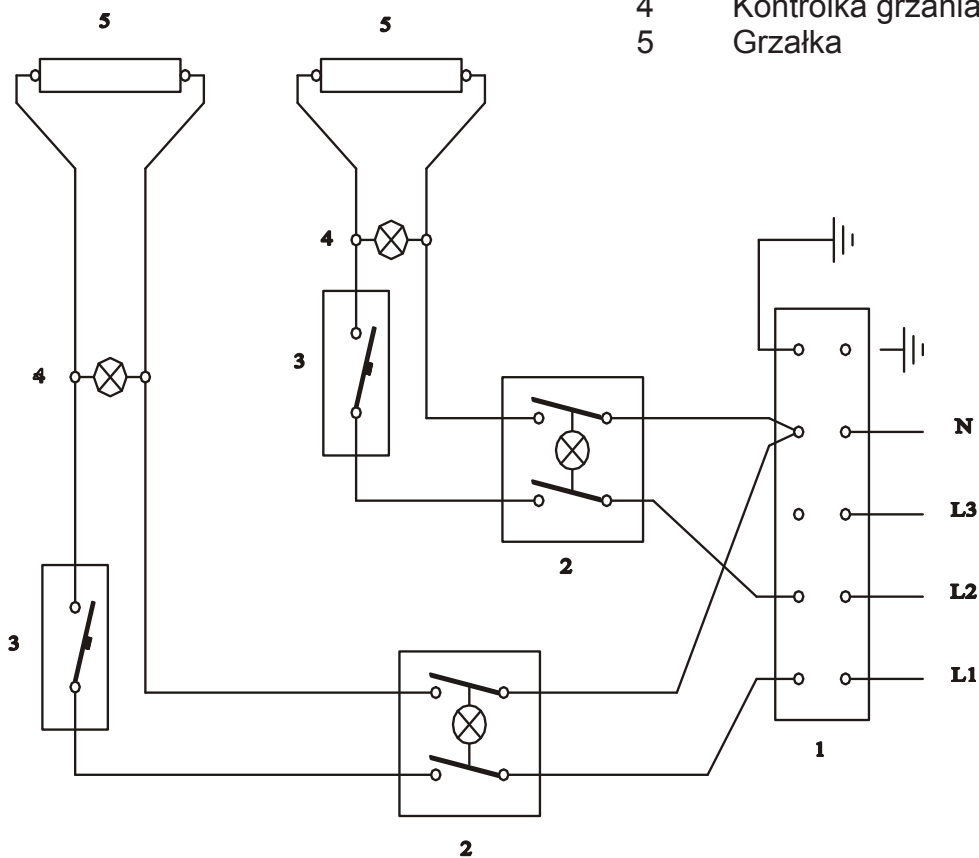
SCHEMAT PODŁĄCZENIA GDHL, GDRL(C) - 33 EM (RYS. 4)

- 1 Listwa zaciskowa
- 2 Wyłącznik główny z kontrolką
- 3 Termostat pracy
- 4 Kontrolka grzania
- 5 Grzałka



SCHEMAT PODŁĄCZENIA GDHL, GDHRL(C) - 66 ET (RYS. 5)

- 1 Listwa zaciskowa
- 2 Wyłącznik główny z kontrolką
- 3 Termostat pracy
- 4 Kontrolka grzania
- 5 Grzałka



WSKAZÓWKI DLA NABYWCY W PRZYPADKU REKLAMACJI

Serwis gwarancyjny i pogwarancyjny przeprowadza firma sprzedająca urządzenie.

Firma sprzedająca:

Adres

.....

Importer: RM GASTRO Polska Sp. z o. o.
ul. Skoczowska 94
43-450 Ustroń
www.rmgastro.pl