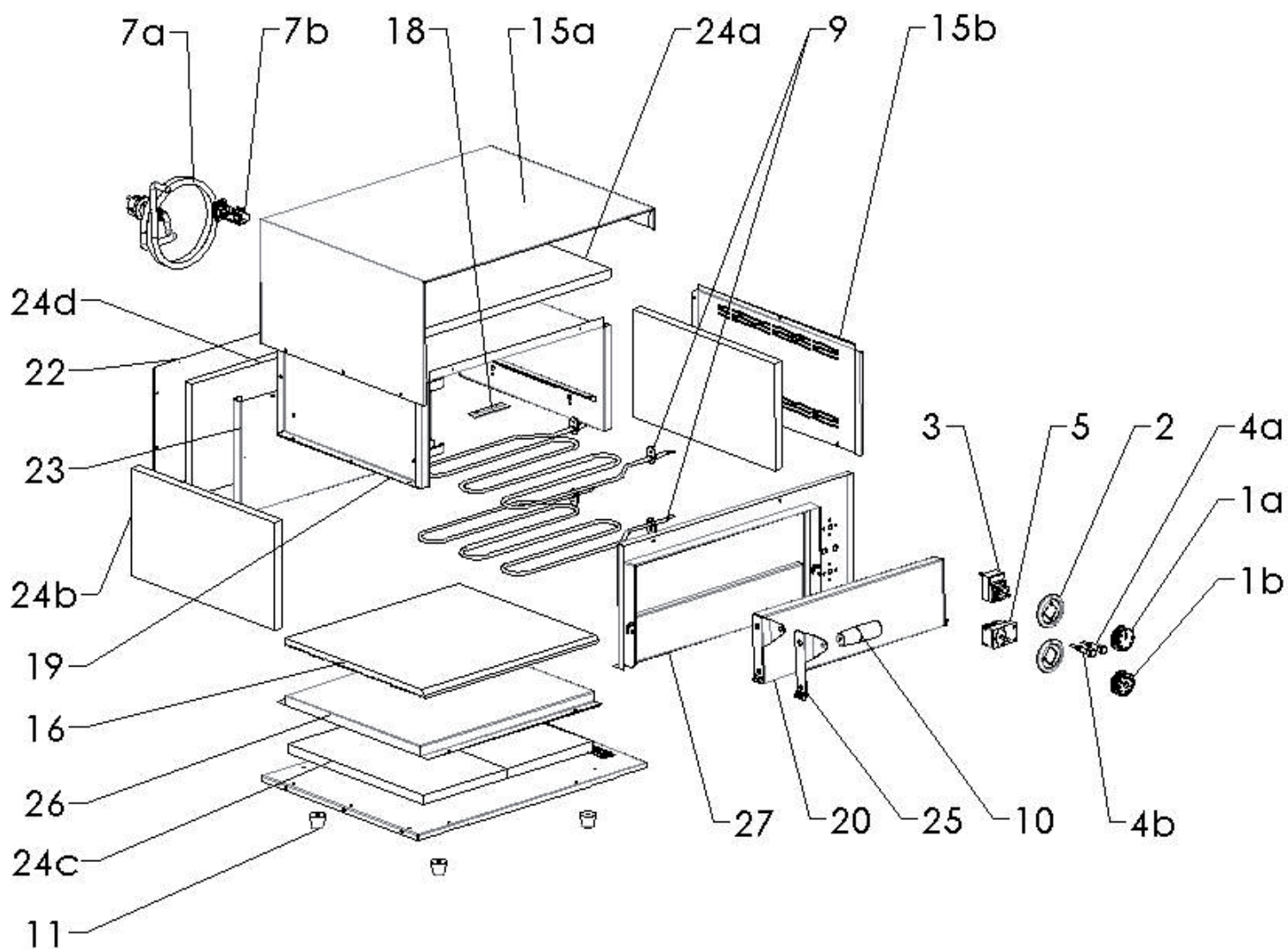


FP 36 R / FP 66 R

do 05-2009

FP 36 R platí do výr. č. 09060169

FP 66 R platí do výr. č. 09060465



**FP 36 R / FP 66 R****do 05-2009****FP 36 R platí do výr. č. 09060169****FP 66 R platí do výr. č. 09060465**

FP 36 R	
Pozice	Kód
1a	402593000
1b	402590770
2	402595001
3	402503000
4a	401515100
4b	401515200
5	401550010
6	-----
7a	402010500
7b	402085500
8	-----
9	401031000
10	407803000
11	407810000
12	-----
13	-----
14	-----
15a	454500380
15b	454500400
16	407600100
17	-----
18	450503500
19	504500240
20	504500310
21	504500260
22	454500440
23	454500480
24a	407502115
24b	407502120
24c	407502116
24d	407502121
25	504500305
26	454500580
27	504500220

FP 66 R	
Pozice	Kód
1a	402593000
1b	402590770
2	402595001
3	402503000
4a	401515100
4b	401515200
5	401550010
6	-----
7a	402010500
7b	402085500
8	-----
9	401031000
10	407803000
11	407810000
12	-----
13	-----
14	-----
15a	454500760
15b	454500780
16	407600100
17	-----
18	450503500
19	504500400
20	504500310
21	504500260
22	454500820
23	454500860
24a	407502115
24b	407502120
24c	407502116
24d	407502121
25	504500305
26	454500580
27	504500380

Exploded view

TABLE A: LABELS

MODEL	CODE	NOTE
VT	402594273	
TO - 940	402594234	Switch
TO - 940	402594235	Timer
TO - 960	402594234	Switch
TO - 960	402594235	Timer
TO - 920	402594233	Switch
TO - 920	402594235	Timer
TO - 930	402594233	Switch
TO - 930	402594235	Timer
VEC	402594241	
PM - LTF	402594244	
KD	402594243	
FP - 36	402594237	
FP - 66		
FP - 37		
FP - 67		
FT	402594247	
PD		
PM		
PS		
FP - 38		
FP - 68		
FE	402594272	
BM	402594236	
BMV		
HD		
WE		
WEV		
OTS		
UH		
BM-D	402594271	
SE		
CW		
GV		

