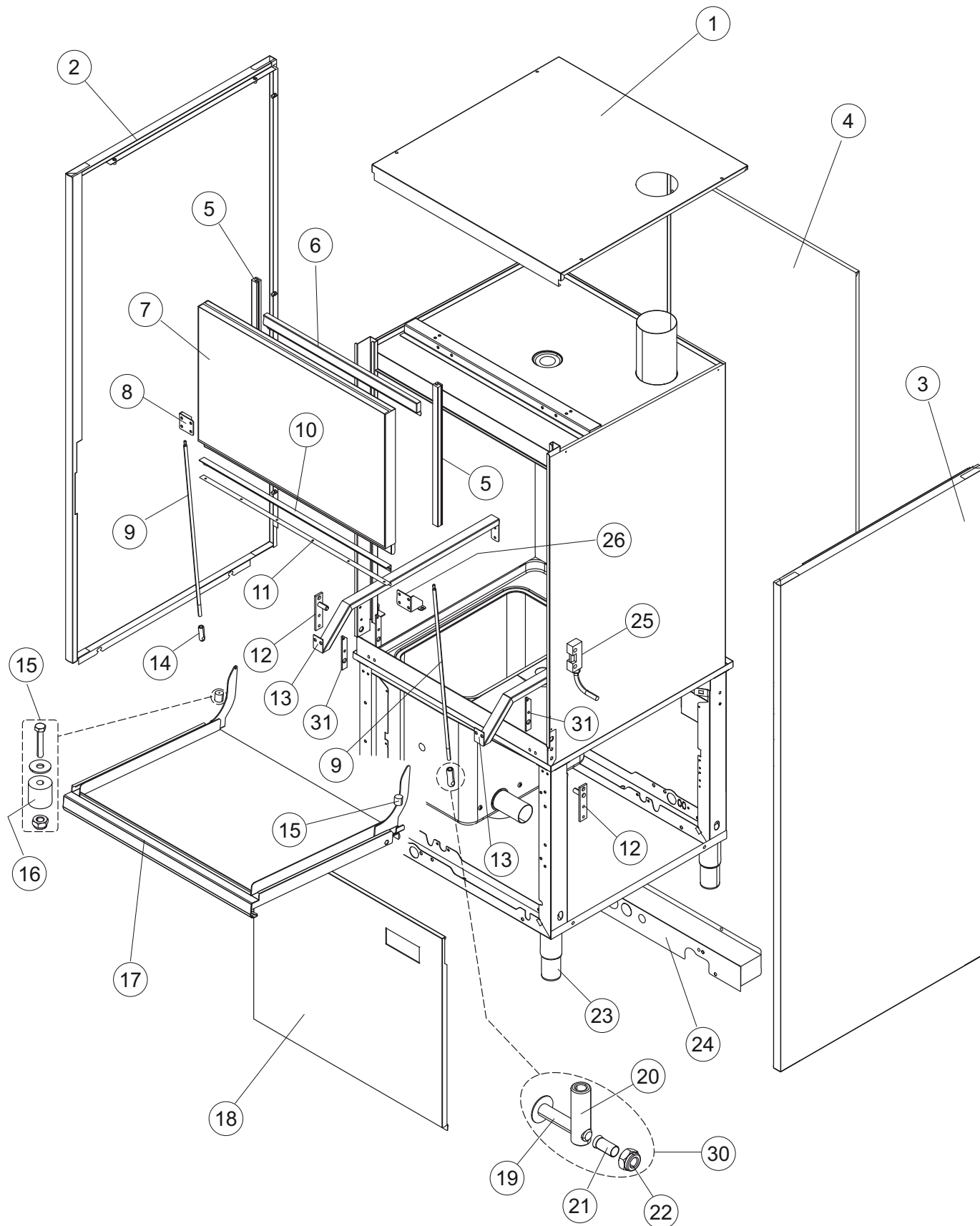
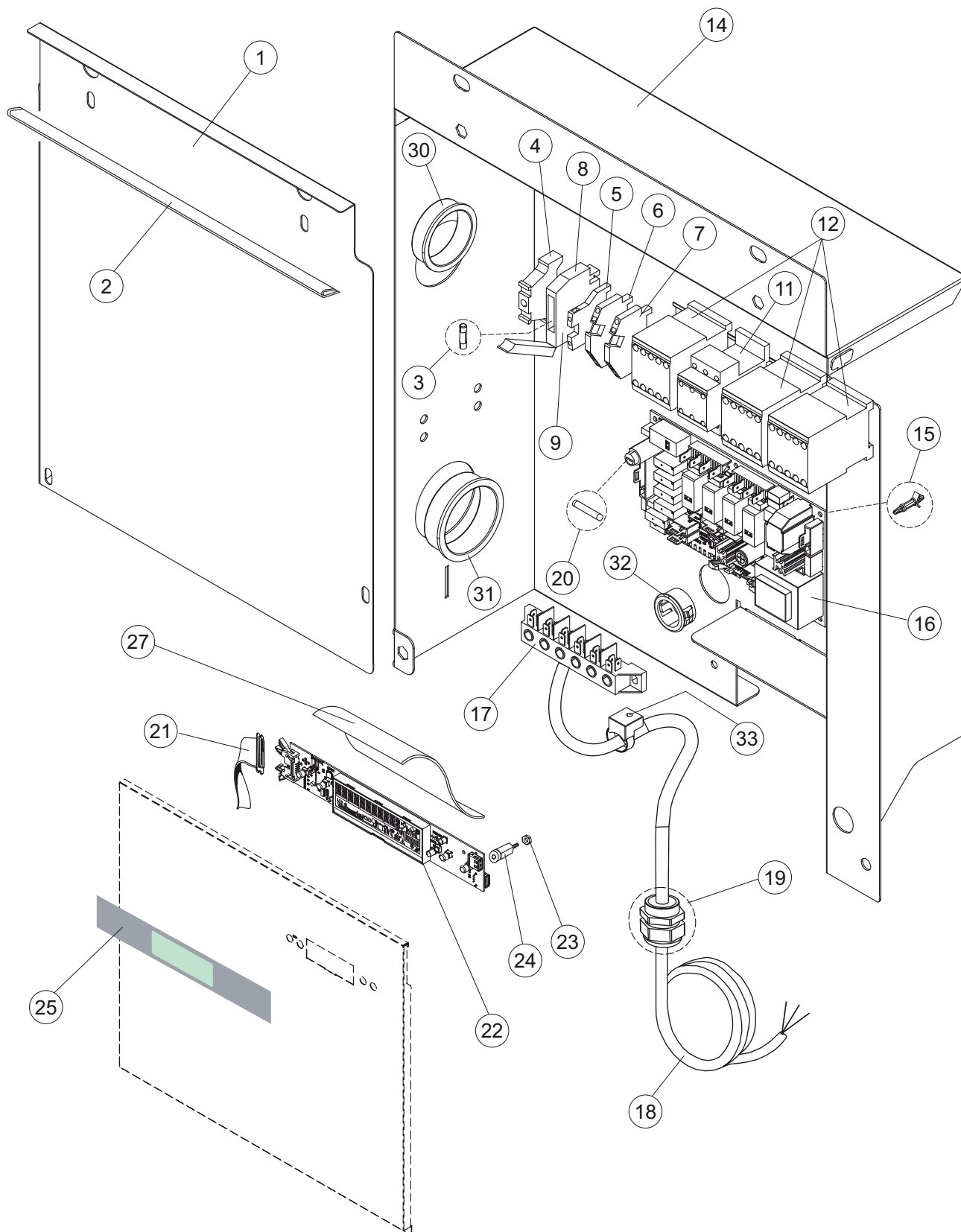


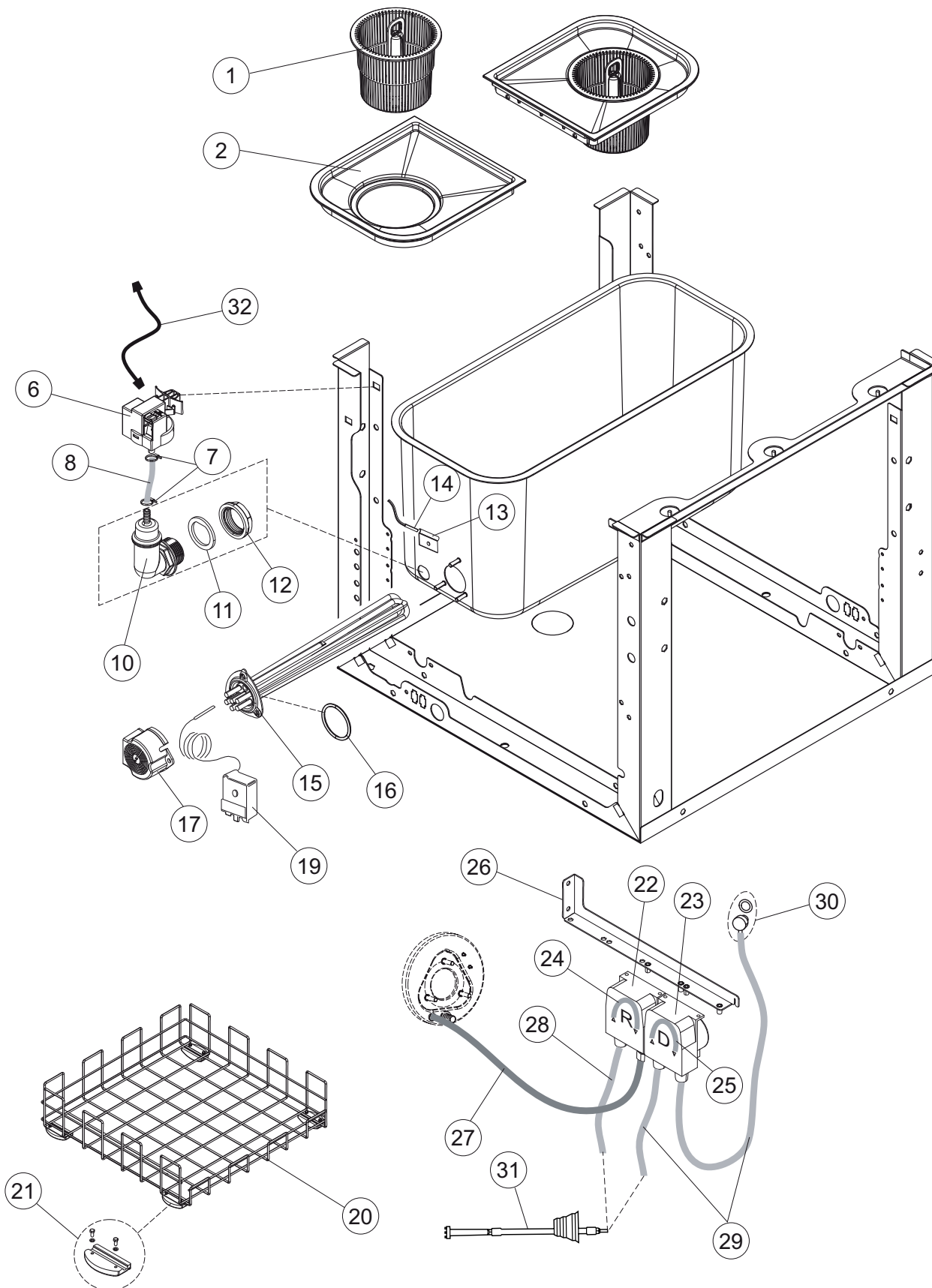
ROZKRES 1/9



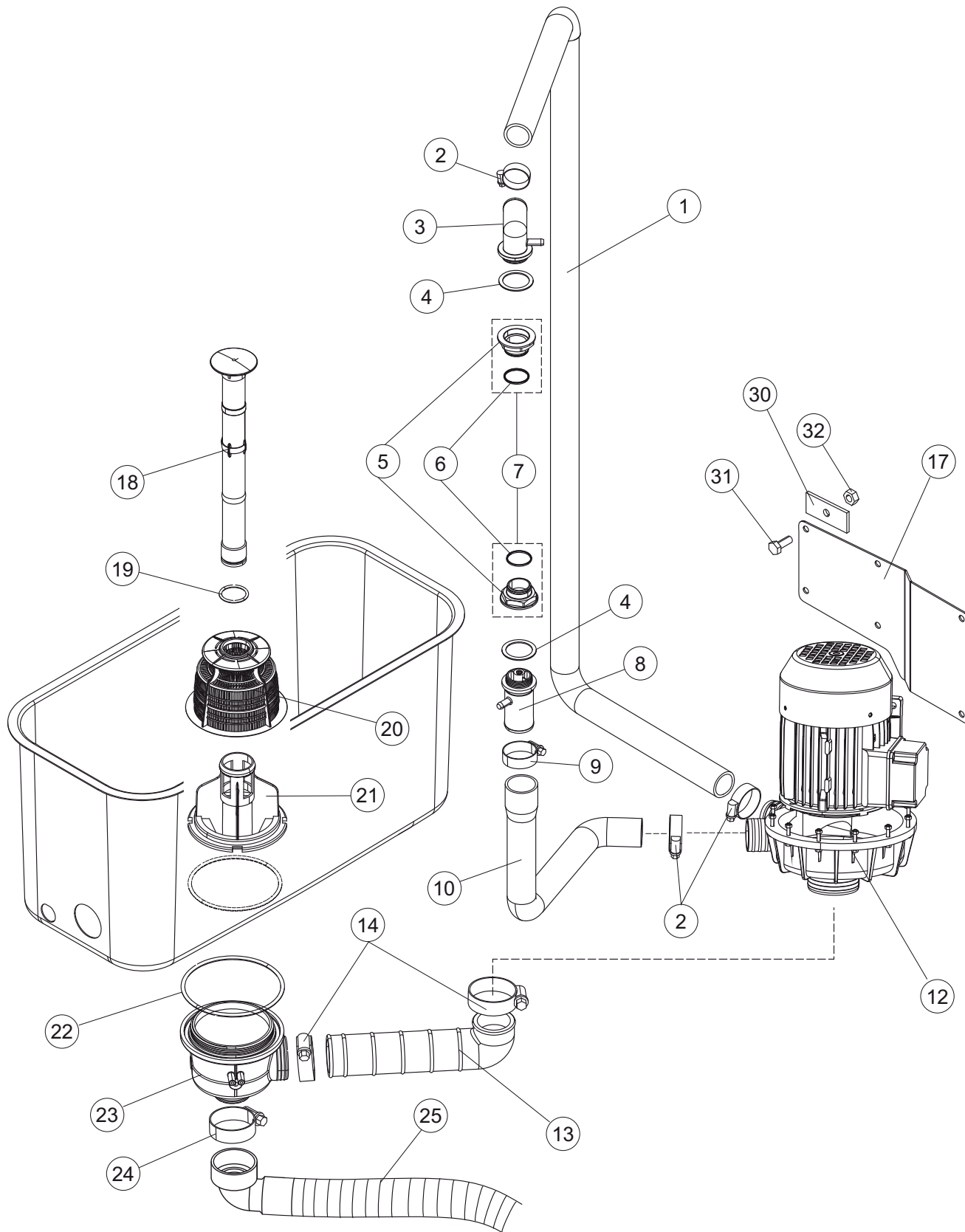
ROZKRES 2/9



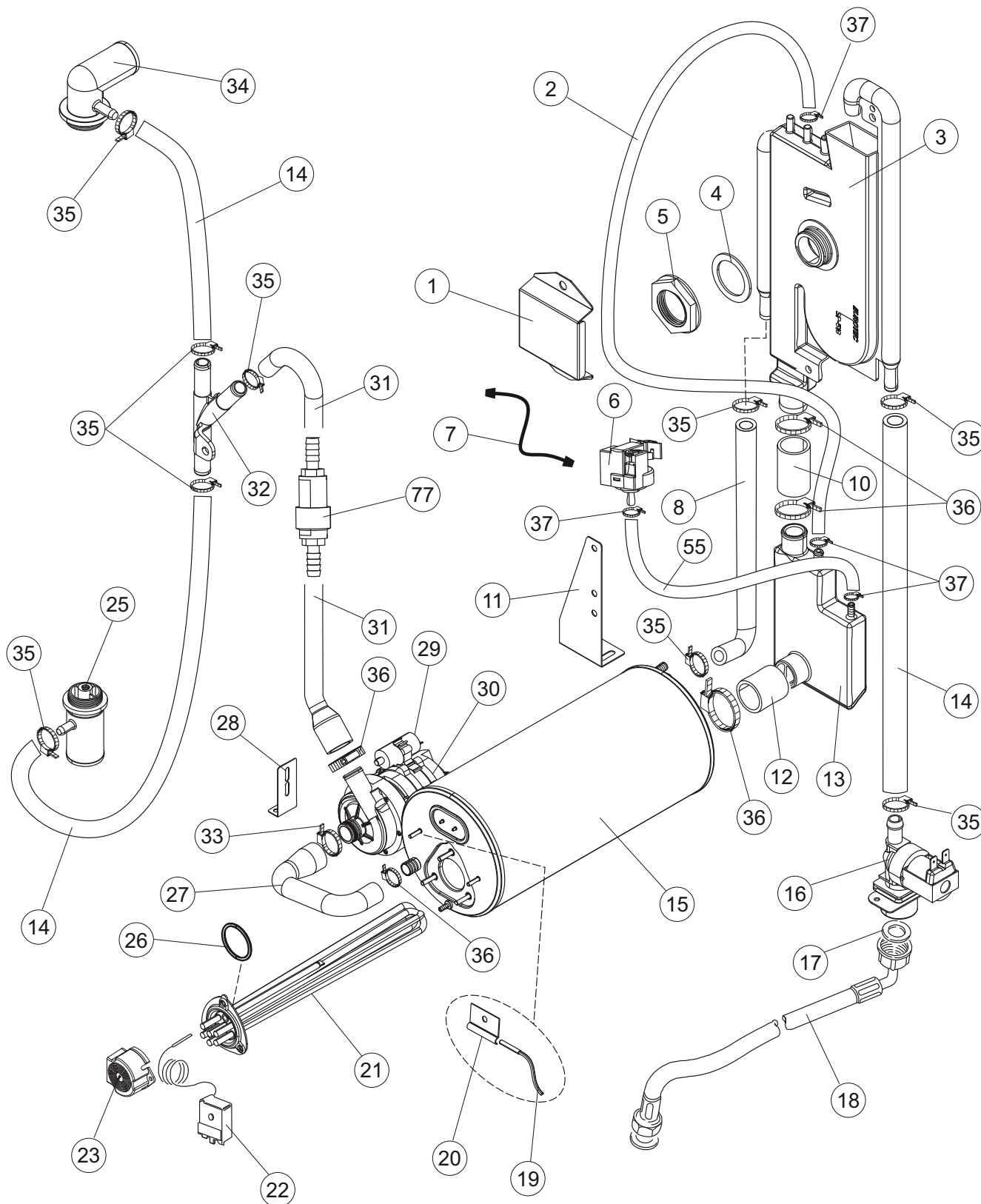
ROZKRES 3/9



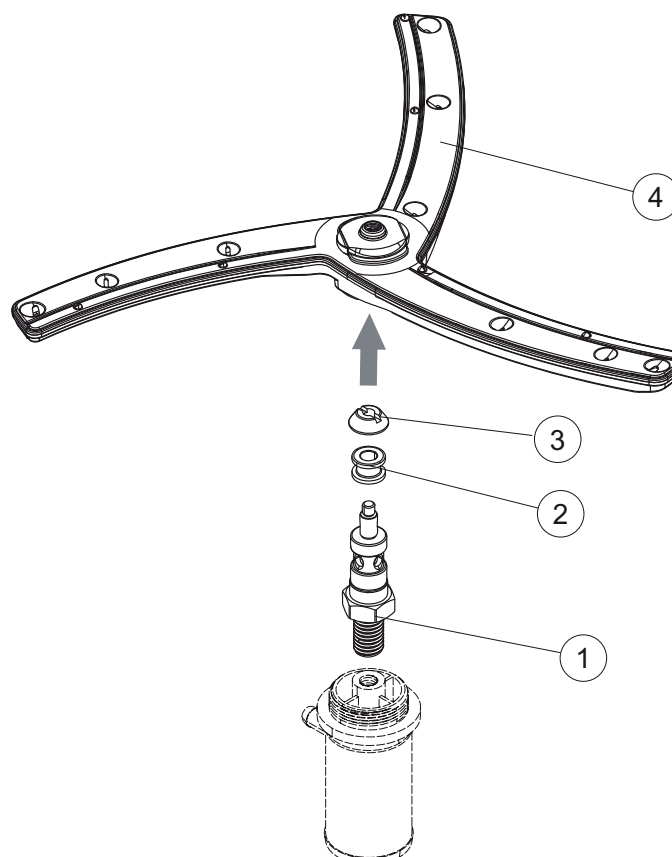
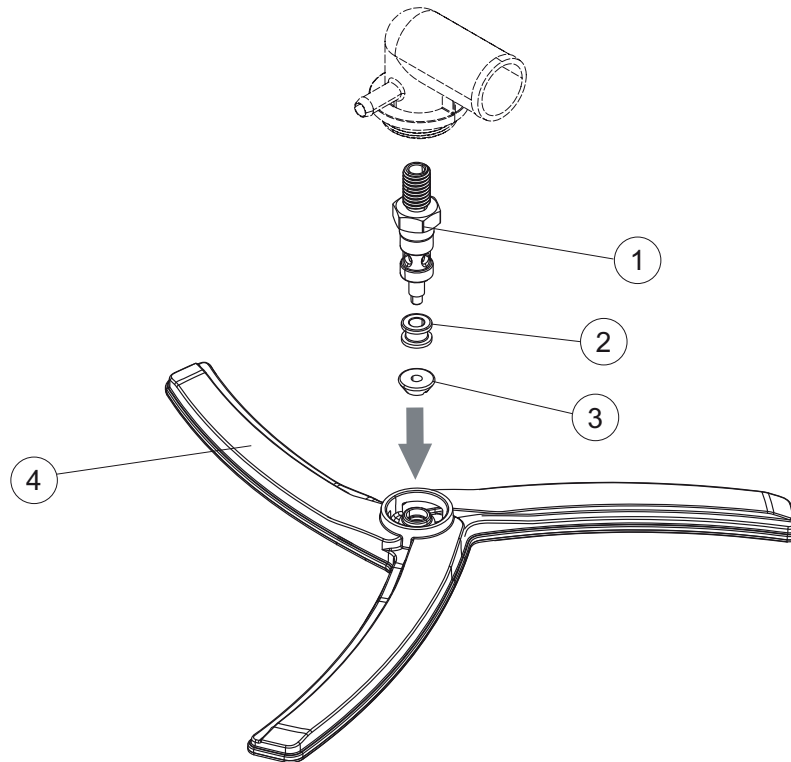
ROZKRES 4/9



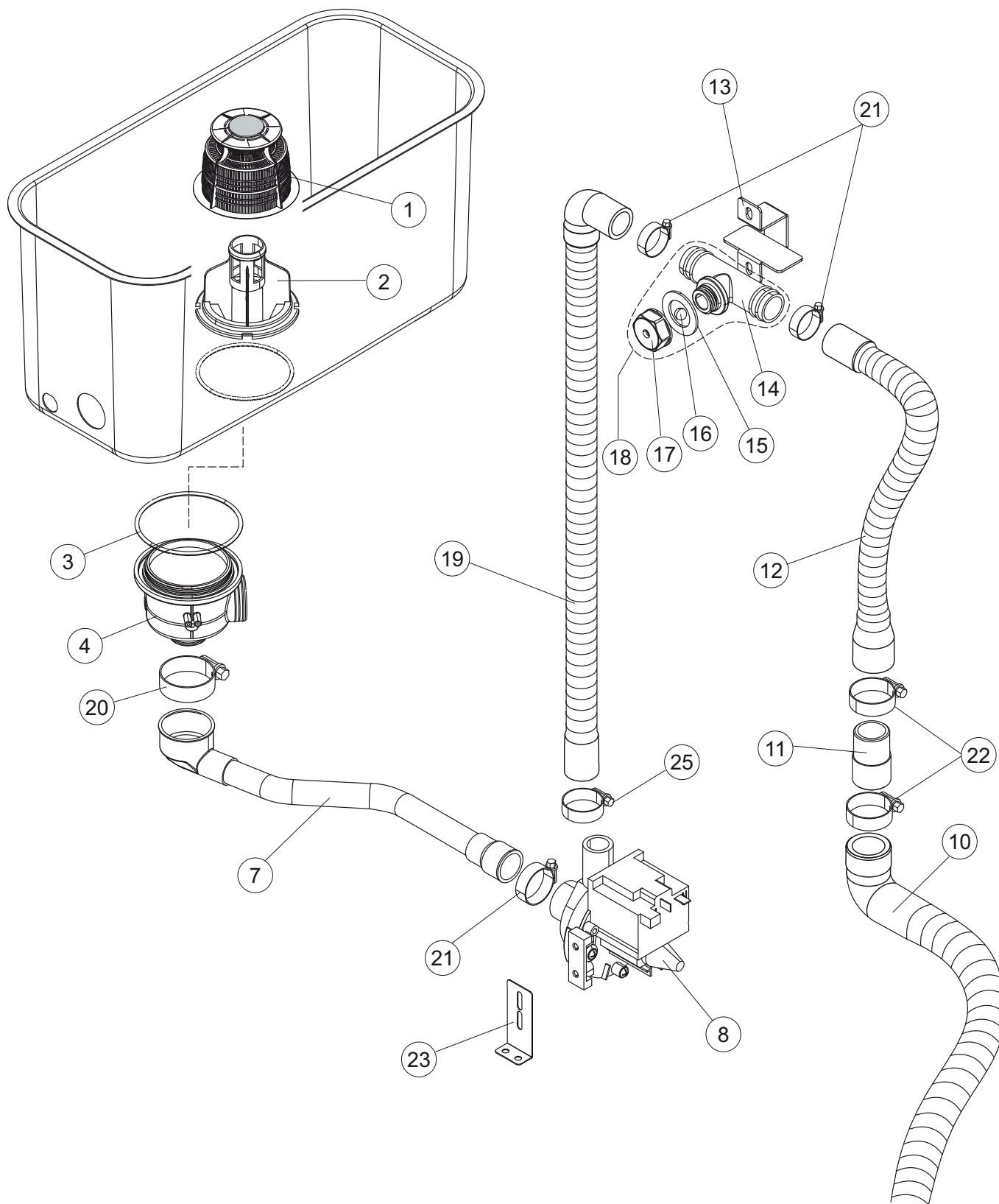
ROZKRES 5/9



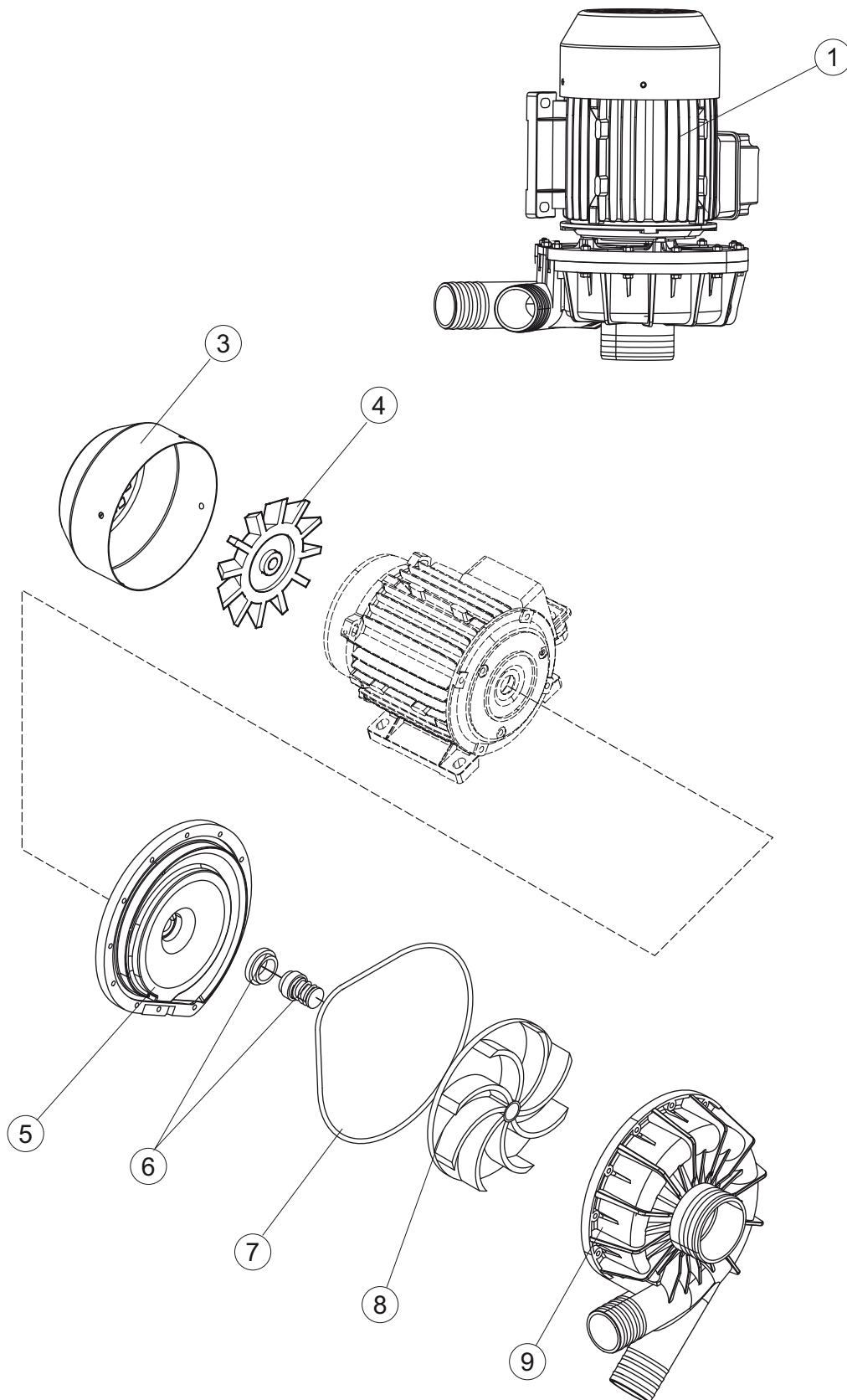
ROZKRES 6/9



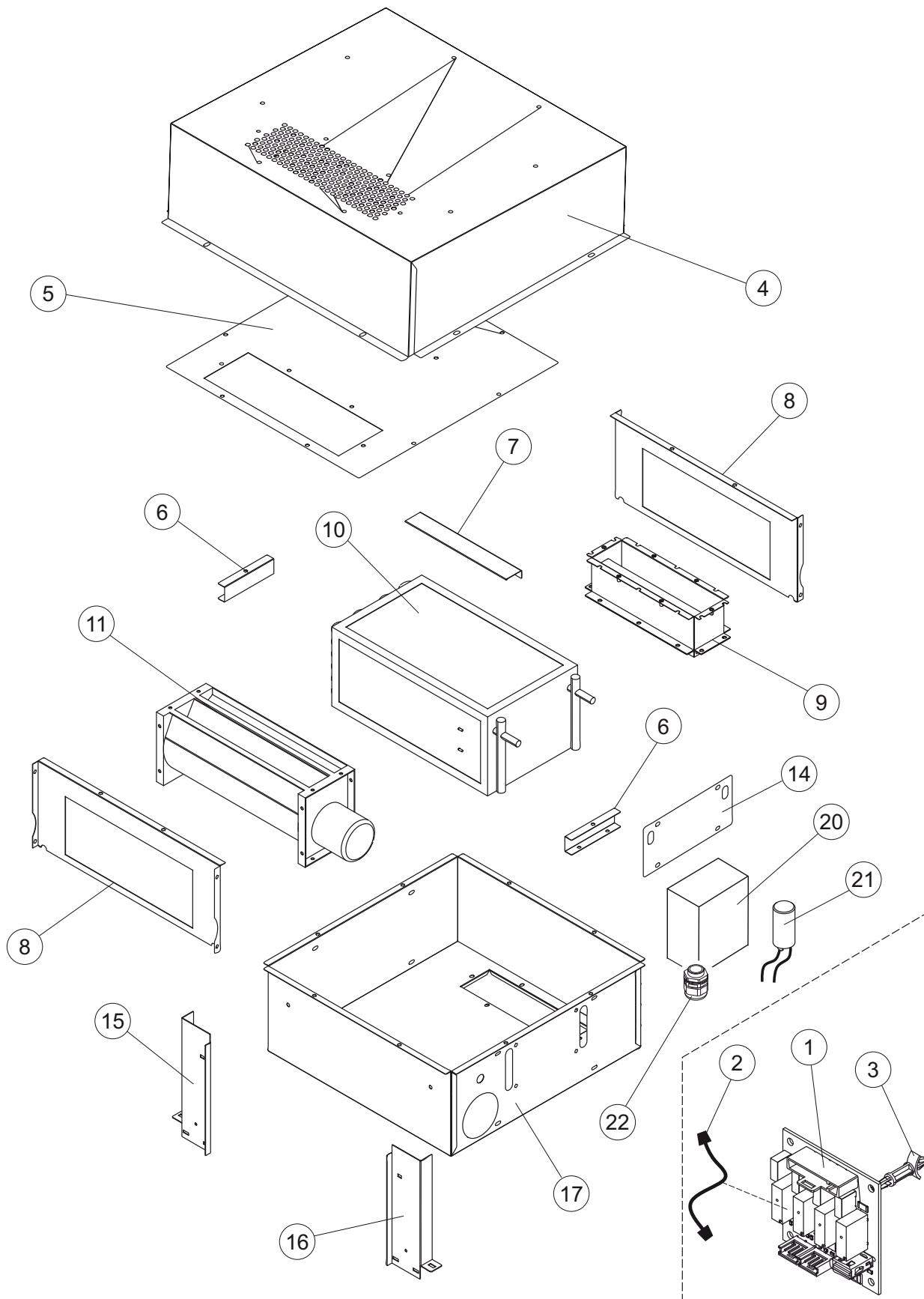
ROZKRES 7/9



ROZKRES 8/9



ROZKRES 9/9



ROZKRES	POZICE	ČÍSLO
1	1	67121
1	2	67110
1	3	67114
1	4	67122
1	5	41038
1	6	42042
1	7	67080
1	8	4108801
1	9	4109301
1	10	41583
1	11	41582
1	12	4114501
1	13	41539
1	14	K41095
1	15	K80105LP
1	16	80105
1	17	41570
1	18	67427
1	19	486078
1	20	41095
1	21	DZT7981
1	22	CDI206AU
1	23	927006
1	24	67622
1	25	80871
1	26	4108701
1	30	K41095
1	31	4113501
2	1	67069
2	2	67061
2	3	228010
2	4	75817
2	5	927114
2	6	80822
2	7	80824
2	8	H.228047
2	9	H.228048
2	11	73351
2	12	73350
2	14	67066
2	15	CWP2
2	16	215041-9
2	17	220011

ROZKRES	POZICE	ČÍSLO
2	18	69803
2	19	75991
2	20	228010
2	21	80934
2	22	74905-2
2	23	417119
2	24	419036
2	25	67817
2	27	80732
2	30	70270
2	31	69076
2	32	70270
2	33	80831
3	1	70159
3	2	77540
3	3	75661
3	4	42092
3	5	472061
3	6	224031
3	7	423011
3	8	143235
3	10	70600
3	11	437098
3	12	417120
3	13	H.775489-001
3	14	231016
3	15	74088
3	16	456002
3	17	69870
3	19	927057
3	20	41305
3	21	K41400
3	22	209042
3	23	209043
3	24	143261
3	25	143258
3	26	67042
3	27	143005
3	28	H.775601
3	29	143194
3	30	999348
3	31	425013
3	32	203425-1

ROZKRES	POZICE	ČÍSLO
4	1	67019
4	2	CFS1A
4	3	67180
4	4	80182
4	5	80281
4	6	303032
4	7	80285
4	8	67179
4	9	CFS2
4	10	67004
4	12	70100
4	13	80186
4	14	CFS3
4	16	67592
4	17	67002
4	20	121115
4	21	80470
4	22	456040
4	23	136020
4	30	926064
4	31	CVZ124F
4	32	CDZ208R
5	1	43527
5	2	H.165168
5	3	144021
5	4	437104
5	5	417125
5	6	224031
5	7	87111
5	8	143004
5	10	929171
5	11	42616
5	12	127095
5	13	144032
5	14	143010
5	15	67900
5	16	240018
5	17	437041
5	18	143270
5	19	231016
5	20	H.775489-001
5	21	230083C
5	22	927057

ROZKRES	POZICE	ČÍSLO
5	23	69870
5	25	67179
5	26	456002
5	27	69068
5	28	80712
5	29	206013
5	30	80627
5	31	73270
5	32	143268
5	33	CFS25
5	34	67180
5	35	927322
5	36	CFS18
5	37	423026
5	55	143235
5	77	K74214CD
6	1	325120
6	2	308039
6	3	454007
6	4	990146
7	1	130177
7	7	127056
7	10	143252
7	11	70167
7	12	70110
7	13	73574
7	14	144024
7	15	437083
7	16	476008
7	17	468199
7	18	73576
7	20	CFS1A
7	21	CFS18
7	22	CFS1
7	23	80712
7	25	CFS18
8	1	70100
8	3	70940
8	4	70939
8	5	70941
8	6	70942
8	7	70943
8	8	70944

ROZKRES	POZICE	ČÍSLO
8	9	70945
9	1	74903
9	2	65911
9	3	CWP2
9	4	67120
9	5	67099
9	6	67031
9	7	67077
9	8	67027
9	9	67029
9	10	77109
9	11	70521
9	14	65489
9	15	67030
9	16	67028
9	17	67022
9	20	70579
9	21	70536
9	22	75990