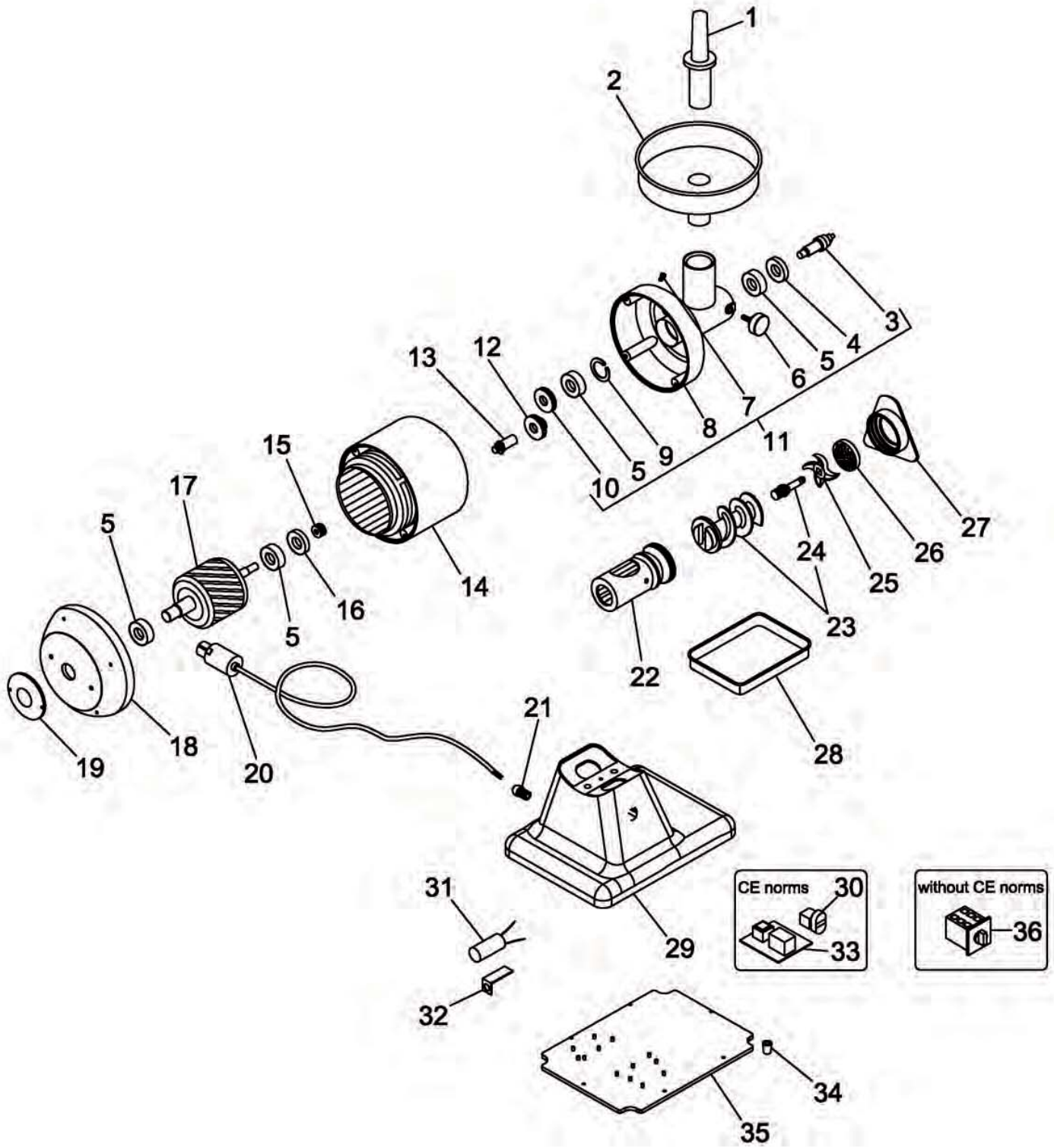




S - 12
od 10-2012



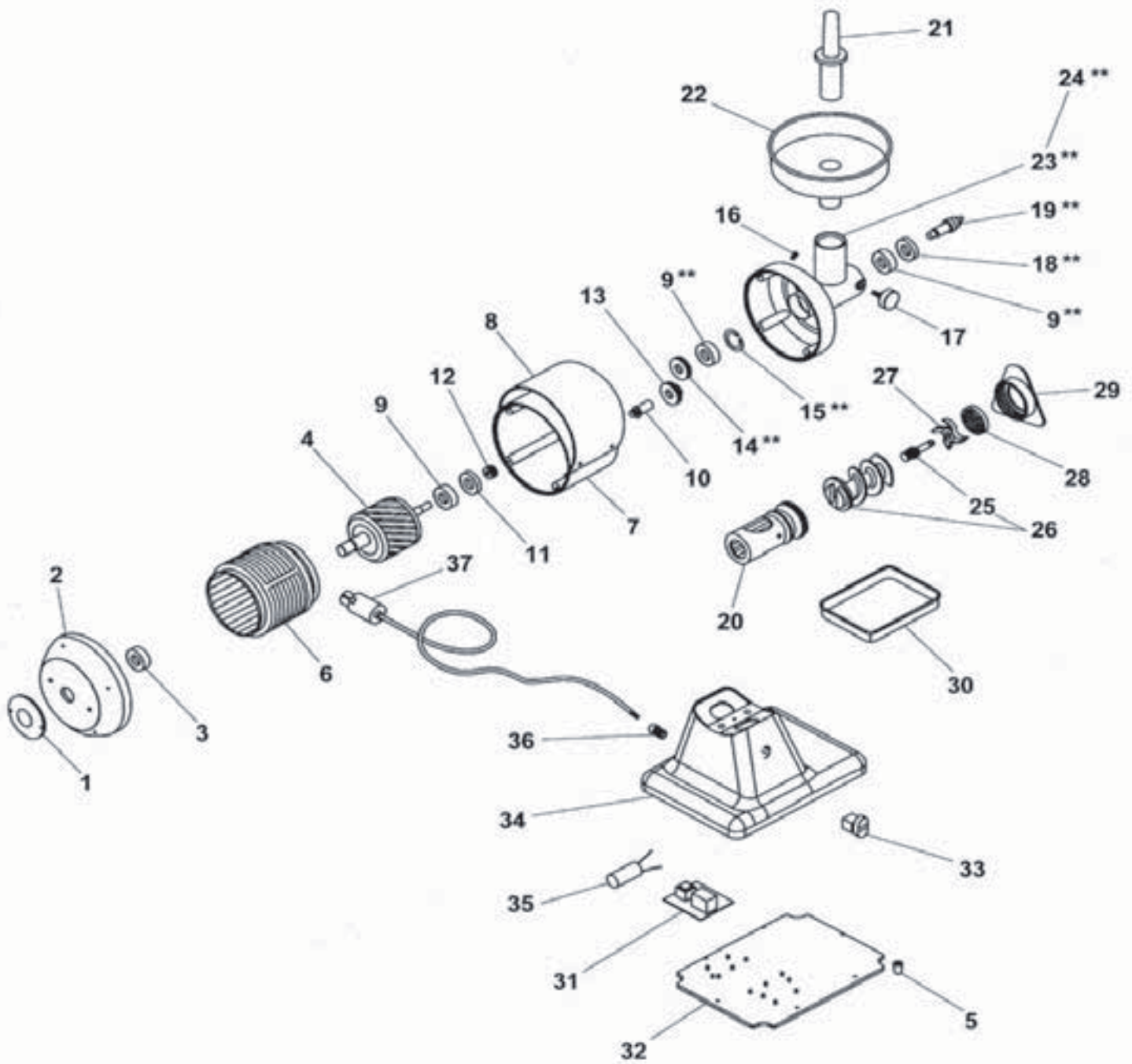
**S - 12**
od 10-2012

S - 12	
Pozice	Kód
1	SL0134
2	SL0136
3	SL0140
4	SL0139
5	SL0131
6	SL0138
7	SL2917
8	SL3000
9	SL0132
10	SL0130
11	SA3700
12	SL0125
13	SL0124
14	SA1014
14	SA1015
15	SL0128
16	SL0127
17	SA7300
17	SA7400
18	SL0186
19	SL2833
20	SL1841
20	SL1671
21	SL1668

S - 12	
Pozice	Kód
22	SL0142
22	SL3078
23	SA5300
23	SA5350
24	SL2521
25	//////////
26	//////////
27	SL0171
27	SL3327R0
28	SL0180
29	SL2566
30	SL0891
31	SL0177
32	SL0176
33	SL0883
34	SL0235
35	SL2651
36	SL0054



S - 12
do 10-2012





S - 12
do 10-2012

S - 12		
Pozice	Kód	Název
1	ffm SL2833	Víčko
2	fm SL0186	Víko motoru
3	fm SL0126	Ložisko 6203ZZ
4	fm SA7300	Rotor motoru 400V/3Ph/50Hz
4	fm SA7400	Rotor motoru 230V/1Ph/50Hz
5	fm SL0235	Nožička
6	fm SL0183	Stator motoru 400V/3Ph/50Hz
6	fm SL0122	Stator motoru 230V/1Ph/50Hz
7	fm SL0146	Skelet krytu
7	fm SL0123	Skelet krytu (do 01/04/00)
8	fm SL0181	Kryt motoru
9	fm SL0131	Ložisko 6203 2RS
10	fm SL0124	Hřídel
11	fm SL0127	Gufero 17x40x7
12	fm SL0128	Kolo ozubené
13	fm SL0125	Kolo ozubené
14	fm SL0130	Kolo ozubené
15	fm SL0132	Ségrovka
16	fm SL0133	Krytka
17	fm SL0138	Šroub pojistný
18	fm SL0139	Gufero 25x40x7
19	fm SL0140	Hřídel náhonu šneku
20	fm SL0142	Komora mlecí
21	fm SL0134	Kolík tlačný
22	fm SL0136	Násypka pro mletí
23	fm SL0123	Kryt převodovky a mlecí komory
24	fm SA3700	Sestava krytu převodovky
25	fm SL2521	Hřídel nože
25	fm SL0822	Hřídel nože (do 10/06/02)
26	fm SA5300	Šnek s hřídelem nože
26	fm SA5100	Šnek s hřídelem nože(do 01/01/00)
27		Nůž
28		Matrice (šajba)
29	fm SL0171	Matice složení

S - 12		
Pozice	Kód	Název
30	fm SL0180	Miska na potravinu
31	fm SL0883	Deska elektroniky
32	fm SL2651	Dno
32	fm SL0184	Dno (do 20/03/03)
33	fm SL0891	Vypínač
34	fm SL2566	Tělo masomlýnku
34	fm SL0190	Tělo masomlýnku (do20/03/03)
35	fm SL0177	Kondensátor (16uF)
36	fm SL1841	Průchodka kabelová
37	fm SL1671	Kabel přívodní 3Ph+Gnd
37	fm SL0235	Kabel přívodní 1Ph+N+Gnd
38		Nožička