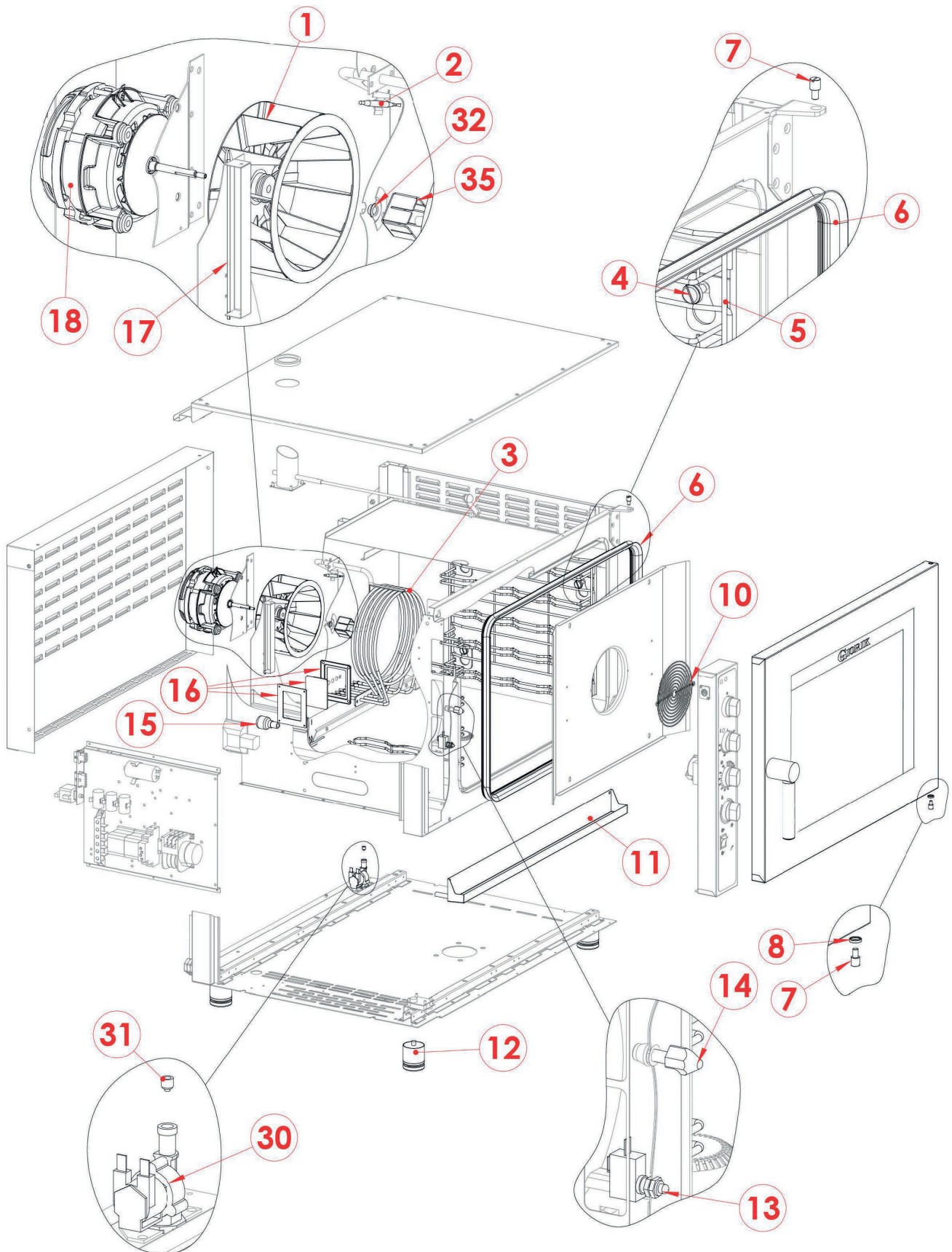
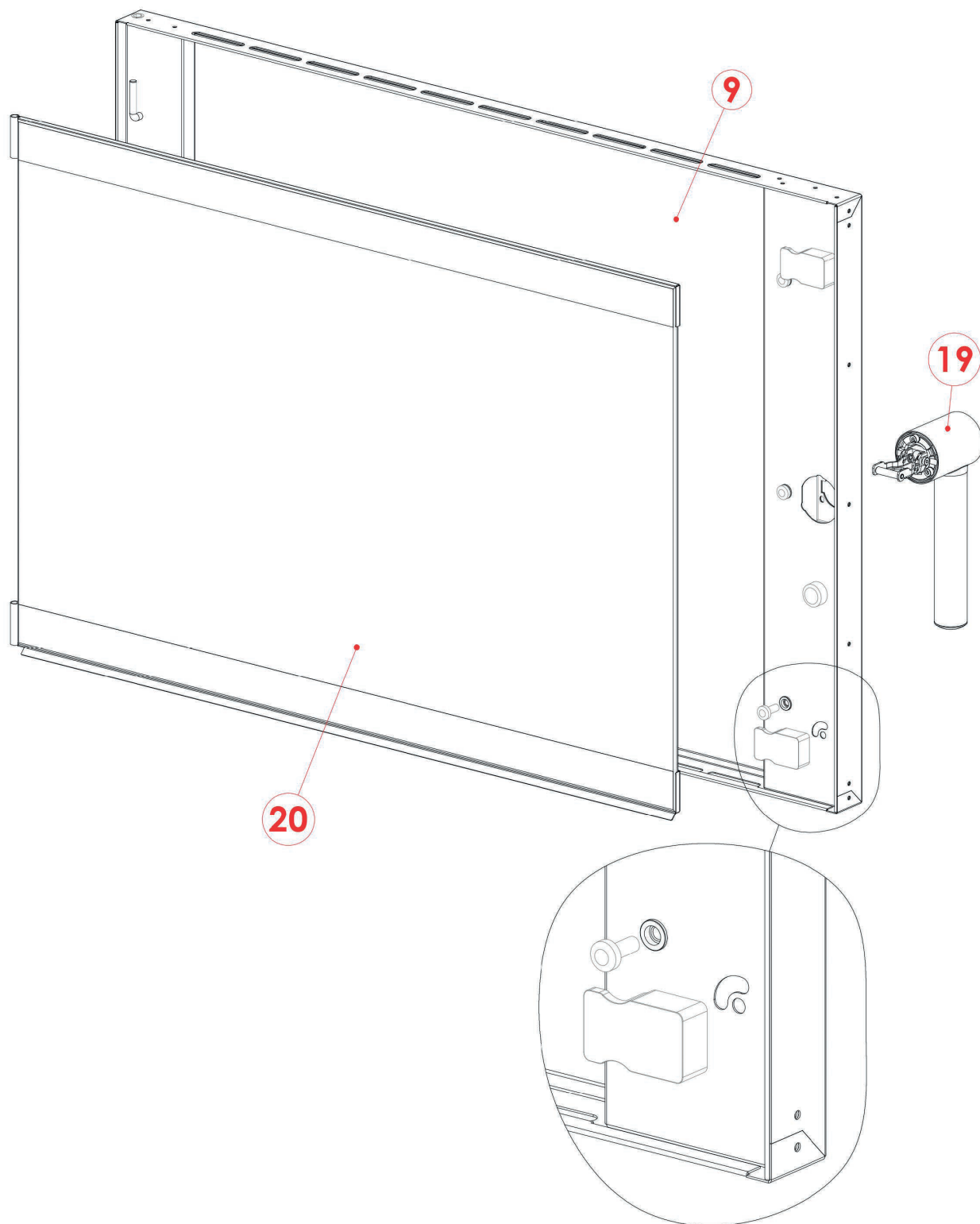


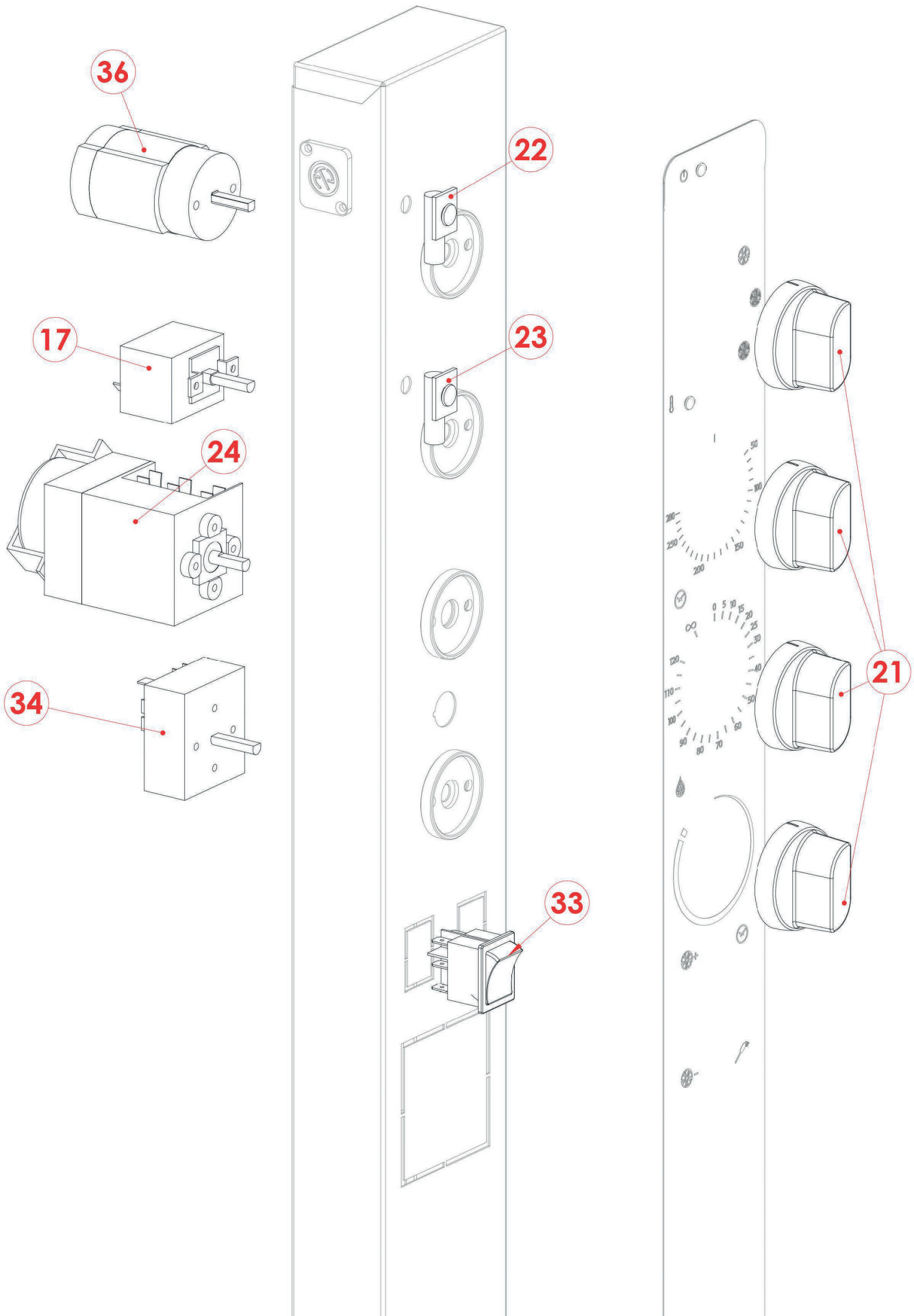
EPM 0511 E
2017_07



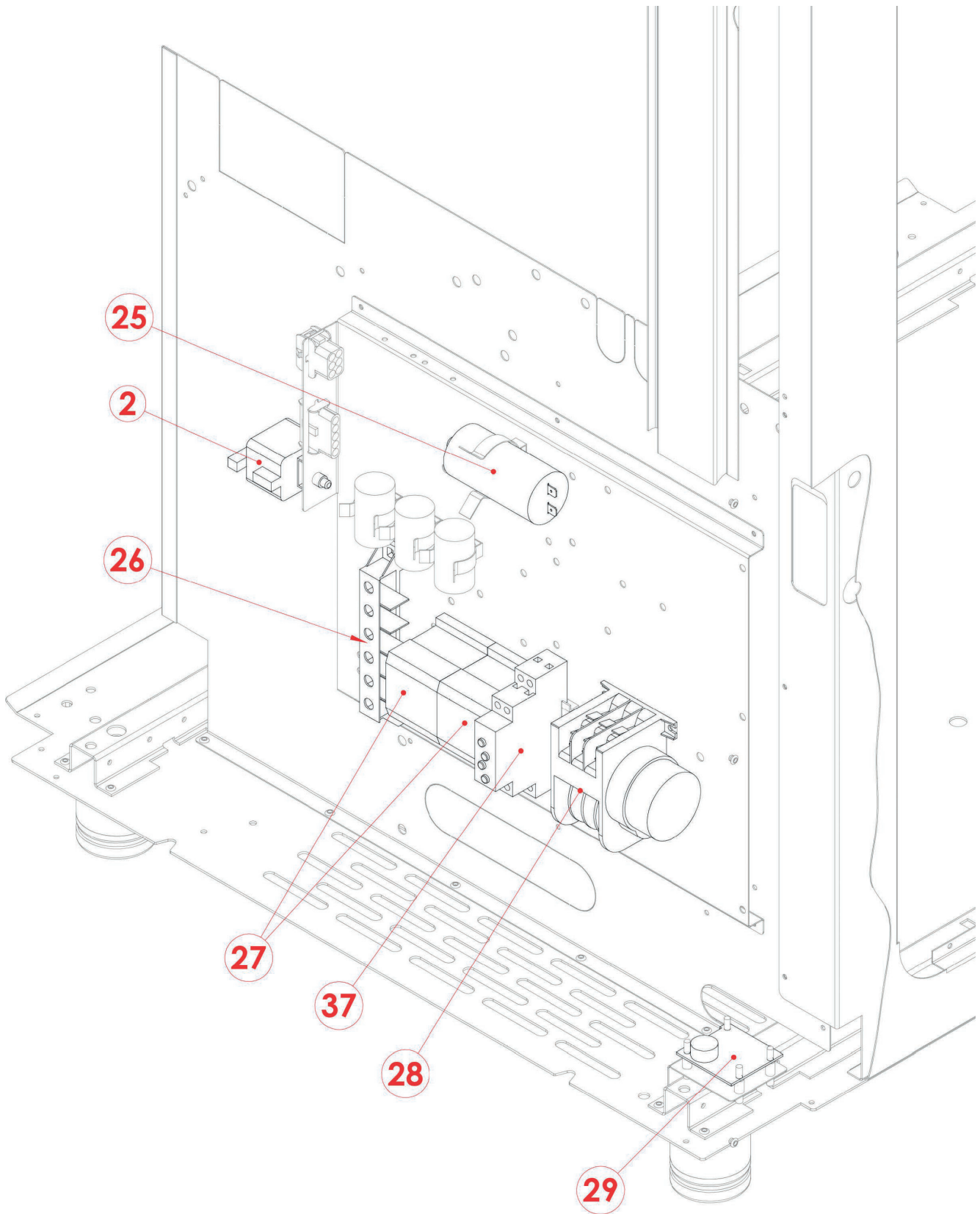
EPM 0511 E
2017_07



EPM 0511 E
2017_07



EPM 0511 E
2017_07



EPM 0511 E
2017_07

| Pozice | Kód | Název |
|--------|----------|--|
| 1 | 5901003 | Ventilátor trouby s polygonálními listy |
| 2 | 6010026 | Bezpečnostní termostat 1-fázový na 350 °C |
| 3 | 6002111 | Topné těleso 6000 W |
| 4 | 2019624 | Pojistný kolík pro držák GN |
| 5 | 2018487A | Držák GN |
| 6 | 7070100 | Černé těsnění |
| 7 | 2021376 | Pant pro dveře |
| 8 | 2021377 | Podložka pro dveřní pant |
| 9 | 2026421 | Prosklené dveře |
| 10 | 2017638 | Ochranná mřížka ventilátoru |
| 11 | 2026341 | Kolektor kondenzované vody |
| 12 | 5900030 | Nastavitelná nožička |
| 13 | 6043080 | Dveřní mikrospínač |
| 14 | 5900124 | Krytka |
| 15 | 6061053 | Světlo trouby |
| 16 | 6063074 | Sada těsnění světla |
| 17 | 6010029 | Hlavní termostat |
| 18 | 6033154 | Motor 1f 0,25 ks |
| 19 | 2026379 | Klika dveří |
| 20 | 2021352 | Sklo trouby |
| 21 | 2026200 | Plastový ovládací knoflík |
| 22 | 6061073 | Fluorescenční kontrolní světlo (zelené) |
| 23 | 6061072 | Neonové kontrolní světlo (oranžové) |
| 24 | 6032059 | Časovač |
| 25 | 6090023 | Motorový kondenzátor |
| 26 | 6050577 | Svorkovnice |
| 27 | 6046044 | Stykač 400V |
| 28 | 6031016 | Rotorový měnič motoru |
| 29 | 6010090 | Elektronická bzučáková deska |
| 30 | 6042070 | Jednosměrný elektromagnetický ventil s filtrem |
| 31 | 6042091 | Tryska bojleru |
| 32 | 6090157 | Těsnění hřídele motoru |
| 33 | 6032033 | 2-rychlostní spínač |
| 34 | 6031023 | Regulátor energie 16A 220V |
| 35 | 2018414 | Vstřikovací tryska |
| 36 | 6030027 | Přepínač 5x16A 4P |
| 37 | 6042056 | Časový spínač |