

Fiche technique

Caractéristiques du produit



Plaque de cuisson électrique lisse chrome durable

| | | |
|-------------------------|--------------------------|-------------------------------|
| Modèle | Code SAP | 00021107 |
| FTHC 60 ED + 2x KD 30 T | Groupe d'articles | Grilles et plaques de cuisson |



- Type de surface de l'appareil: Lisse
- Dimensions de la planche à griller [mm x mm]: 650 x 480 + 320 x 380 + 320 x 380
- Épaisseur de la planche à griller [mm]: 10.00
- Tiroir de récupération de la graisse: Oui
- Zones chauffantes indépendantes: Contrôle séparé pour chaque zone de chauffage sur la plaque inférieure et pour les plaques supérieures
- Température maximale de l'appareil [° C]: 300
- Finition de surface: Chrome poli 0,03 mm
- Rebord amovible: Non

| | | | |
|------------------------------|----------|---|--|
| Code SAP | 00021107 | Puissance électrique [kW] | 12.000 |
| Largeur nette [mm] | 660 | Alimentation | 2x 230 V / 1N - 50 Hz + 400 V / 3N - 50 Hz |
| Profondeur nette [mm] | 660 | Dimensions de la planche à griller [mm x mm] | 650 x 480 + 320 x 380 + 320 x 380 |
| Hauteur nette [mm] | 400 | Type de surface de l'appareil | Lisse |
| Poids net [kg] | 72.00 | | |

Fiche technique



Dessin technique

Plaque de cuisson électrique lisse chrome durable

Modèle

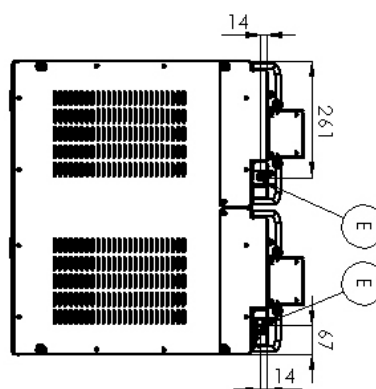
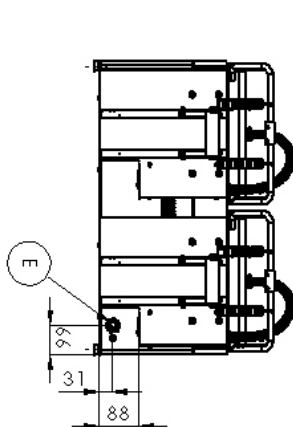
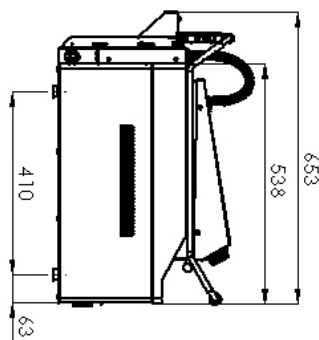
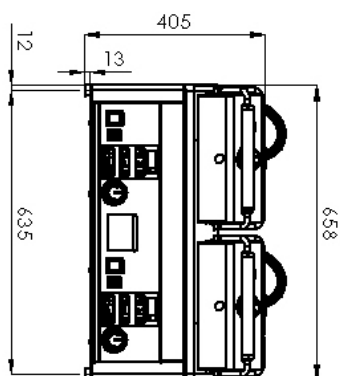
Code SAP

00021107

FTHC 60 ED + 2x KD 30 T

Groupe d'articles

Grilles et plaques de cuisson



Fiche technique

Paramètres techniques



Plaque de cuisson électrique lisse chrome durable

| | | |
|--------------------------------|--------------------------|-------------------------------|
| Modèle | Code SAP | 00021107 |
| FTHC 60 ED + 2x KD 30 T | Groupe d'articles | Grilles et plaques de cuisson |

1. Code SAP:

00021107

2. Largeur nette [mm]:

660

3. Profondeur nette [mm]:

660

4. Hauteur nette [mm]:

400

5. Poids net [kg]:

72.00

6. Largeur brute [mm]:

710

7. Profondeur brute [mm]:

725

8. Hauteur brute [mm]:

540

9. Poids brut [kg]:

75.00

10. Type d'appareil:

Appareil électrique

11. Type de construction de l'appareil:

Équipements à poser

12. Puissance électrique [kW]:

12.000

13. Alimentation:

2x 230 V / 1N - 50 Hz + 400 V / 3N - 50 Hz

14. Indice de protection d'enveloppe:

IPX4

15. La couleur extérieure de l'appareil:

Acier inoxydable

16. Matériel:

AISI 430

17. Indicateurs:

Voyants de marche et de préchauffement du four

18. Finition de surface:

Chrome poli 0,03 mm

19. Température maximale de l'appareil [° C]:

300

20. Température minimale de l'appareil [° C]:

50

21. Dimensions de la planche à griller [mm x mm]:

650 x 480 + 320 x 380 + 320 x 380

22. Épaisseur de la planche à griller [mm]:

10.00

23. Tiroir de récupération de la graisse:

Oui

24. Zones chauffantes indépendantes:

Contrôle séparé pour chaque zone de chauffage sur la plaque inférieure et pour les plaques supérieures

25. Rebord amovible:

Non

26. Distribution uniforme de la chaleur:

Oui

27. Type de surface de l'appareil:

Lisse