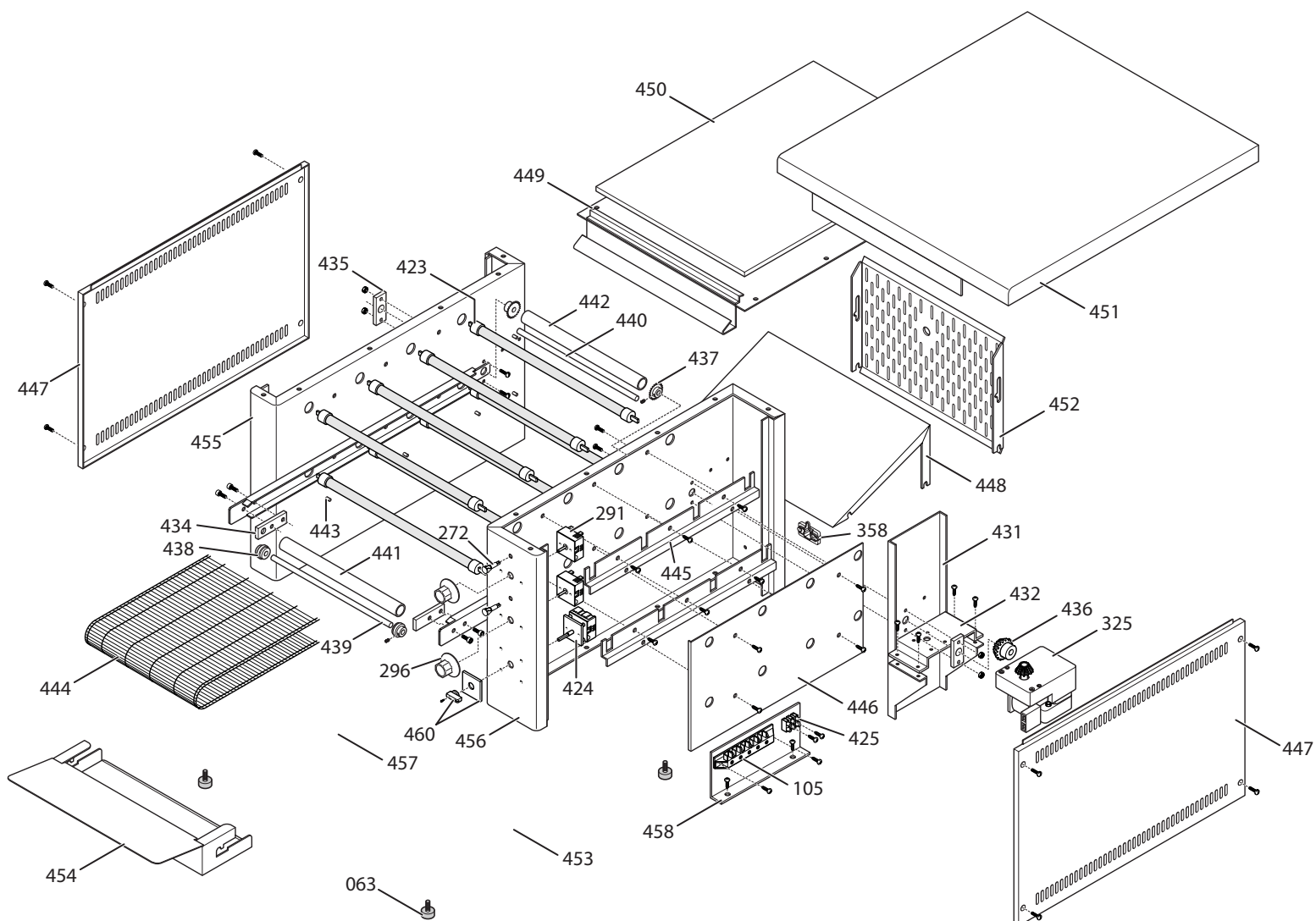


Rozkres TN - 30



TN - 30

Poř. číslo	Kód	Poř. číslo	Kód	Poř. číslo	Kód	Poř. číslo	Kód
63	63.7.0011	427	6.7.0627	438		450	63.6.1009
105	63.7.0575	428	63.7.0701	439	63.3.0699	451	
272	63.7.0811	429	63.7.0628	440	63.3.0700	452	
291	63.7.0601	430	63.6.0290	441	63.3.0701	453	
296	63.6.0280	431		442	63.3.0702	454	
325	63.7.0751	432		443	63.3.0685	455	
358	63.7.0546	433		444	63.3.3111	456	
423	63.7.1098	434		446		457	
424	63.7.0852	435		447		458	
425	63.7.0583	436	63.3.1001	448		459	
426	63.7.0752	437	63.3.1005	449		460	63.6.0281