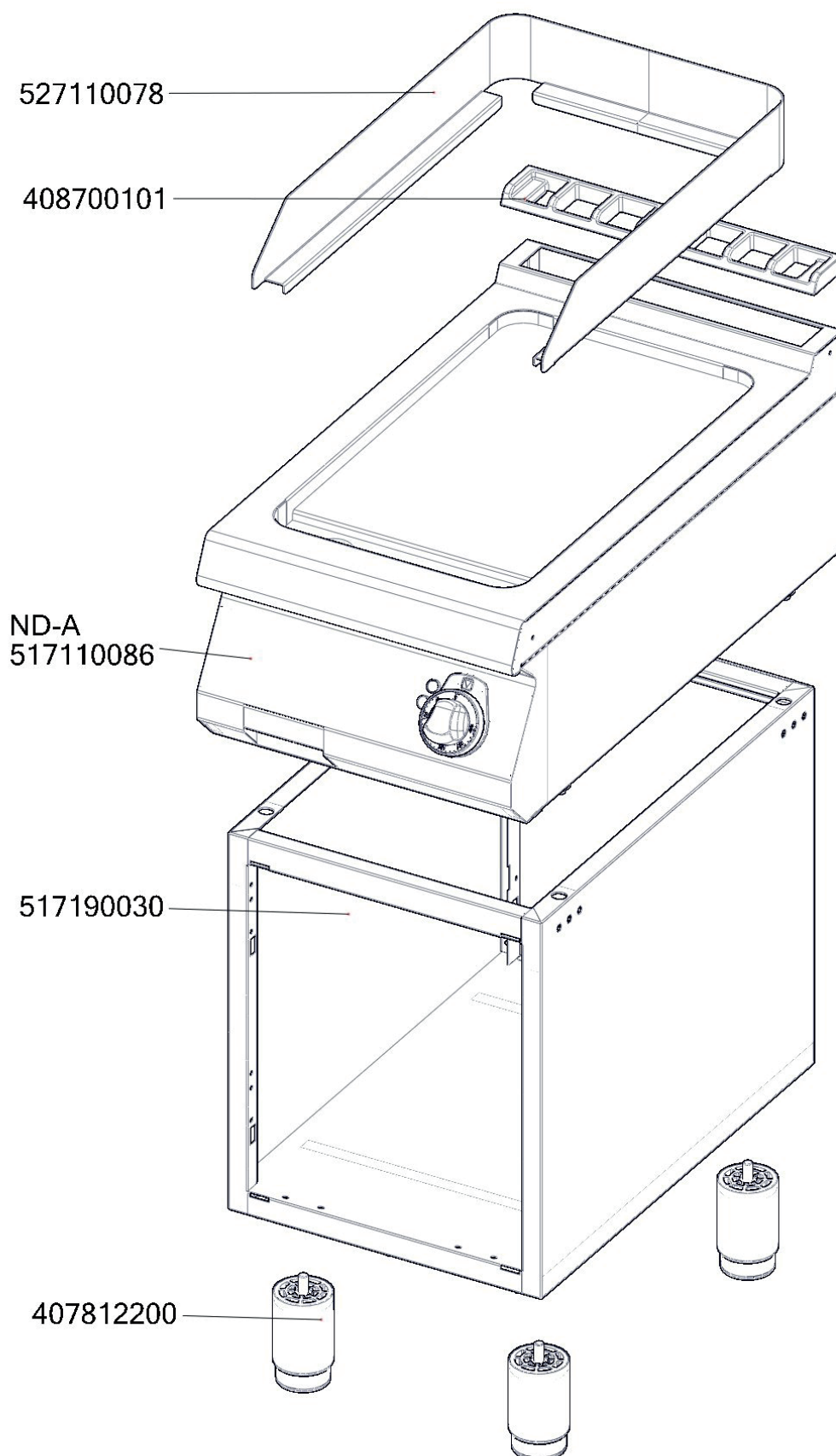


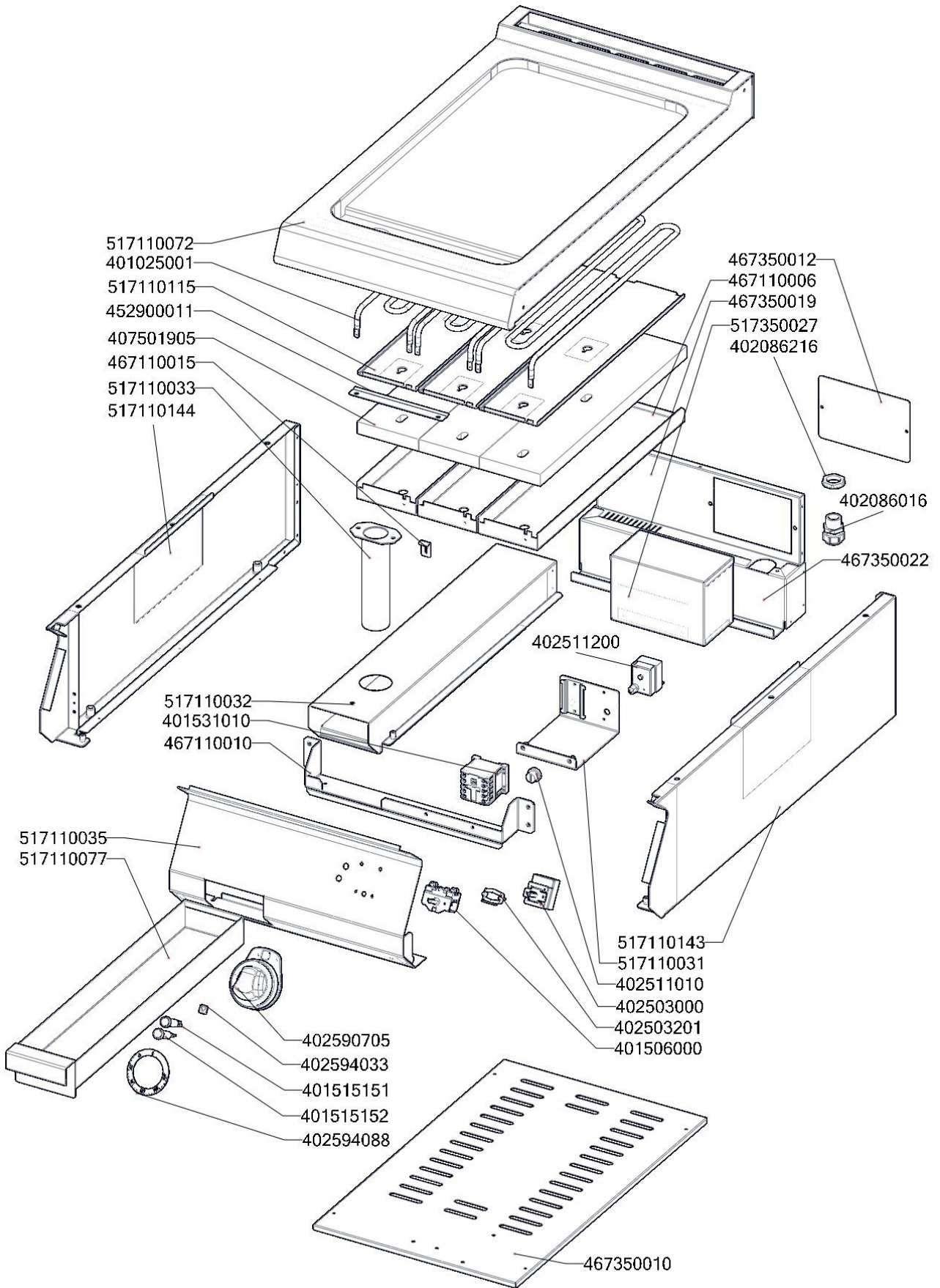


FTHC 740 E  
2019\_01





FTHC 740 E  
2019\_01  
ND-A





FTHC 740 E  
2019\_01

Item number	Item description
408700101	Rošt komínku L700 - posmaltovaný
407812200	Noha stavitelná nerez + nerez noha
401025001	Topné těleso FT linka 700, 1500W 230V
401506000	Vypínač otočný k termostatu 60 - 310°C BR
401531010	Stykač 9A AC-3, 22 A AC-1
402086016	Kabelová vývodka PG 16
402086216	Matka vývodky PG 16
407501905	Izolace těles FT 740
402594088	Samolep. etiketa se stupnicí FT-E L700
402590705	Regulační knoflík chrom L700 E
402590707	Podložka regulačního knoflíku L700 chrom
401515152	Kontrolka kulatá bílá LED L700
401515151	Kontrolka kulatá zelená LED L700
402503002	Termostat pracovní 50-300°C 1 fáze FT Digicont
402512201	Termostat pojistný 360 °C Digicont
402503201	Spojka k termostatu pracovnímu 60-310°C BR
402005142	Vnitřní kabeláž H142
402006129	Vnitřní kabeláž M129
402005082	Vnitřní kabeláž H82
402005081	Vnitřní kabeláž H81
402005083	Vnitřní kabeláž H83
402006068	Vnitřní kabeláž M68
402007102	Vnitřní kabeláž Z102
402007103	Vnitřní kabeláž Z103
402008500	Vnitřní kabeláž - kabelový svazek L700 přívodní
467350022	NM70022 Zadní výztuha 740
467350010	NM70010 Dno modulu 740
467110006	FT70006 kryt izolace těles FT740
467110015	FT70015 přichytka ohnutá
452900011	FTRF9011 - úchyt čidla
467350019	NM70019 Zadní kryt 740
517110144	polotovár FT70144 bočnice s výztuhou levá
517110139	polotovár FT70139 lišta komponent komplet FT740
517110035	polotovár FT70035 panel přední FT740E
517110072	polotovár FT70072 deska s navař. šrouby FTH-C-740 NP
517110033	polotovár FT70033 kanálek svařený
517110034	polotovár FT70034 trubka 40.0 x 2mm, Dl: 154,5mm
517110032A	polotovár FT70032 vedení šuplíku
517110077B	polotovár FT70077 šuplík FT broušený
517110143	polotovár FT70143 bočnice s výztuhou pravá
517110115	polotovár FT70115 plech rozvodový FT70
517110031	polotovár FT70031 držák stykače levý



FTHC 740 E  
2019\_01

Item number	Item description
517350027	polotovar NM70027 rozvaděč PG16
409081207	Kabelová průchodka 22x1 NBR L700
402080102	Svorkovnice 450 V / 41 A
402080110	Klema zemnicí svorkovnice 400V
517110078A	polotovar FT70078 kryt ostříku FT740 čištěný
517190030	polotovar P70030 korpus L740
467350012	NM70012 Dvířka rozvaděče
451009005	Škrabka FTH - hladká RM