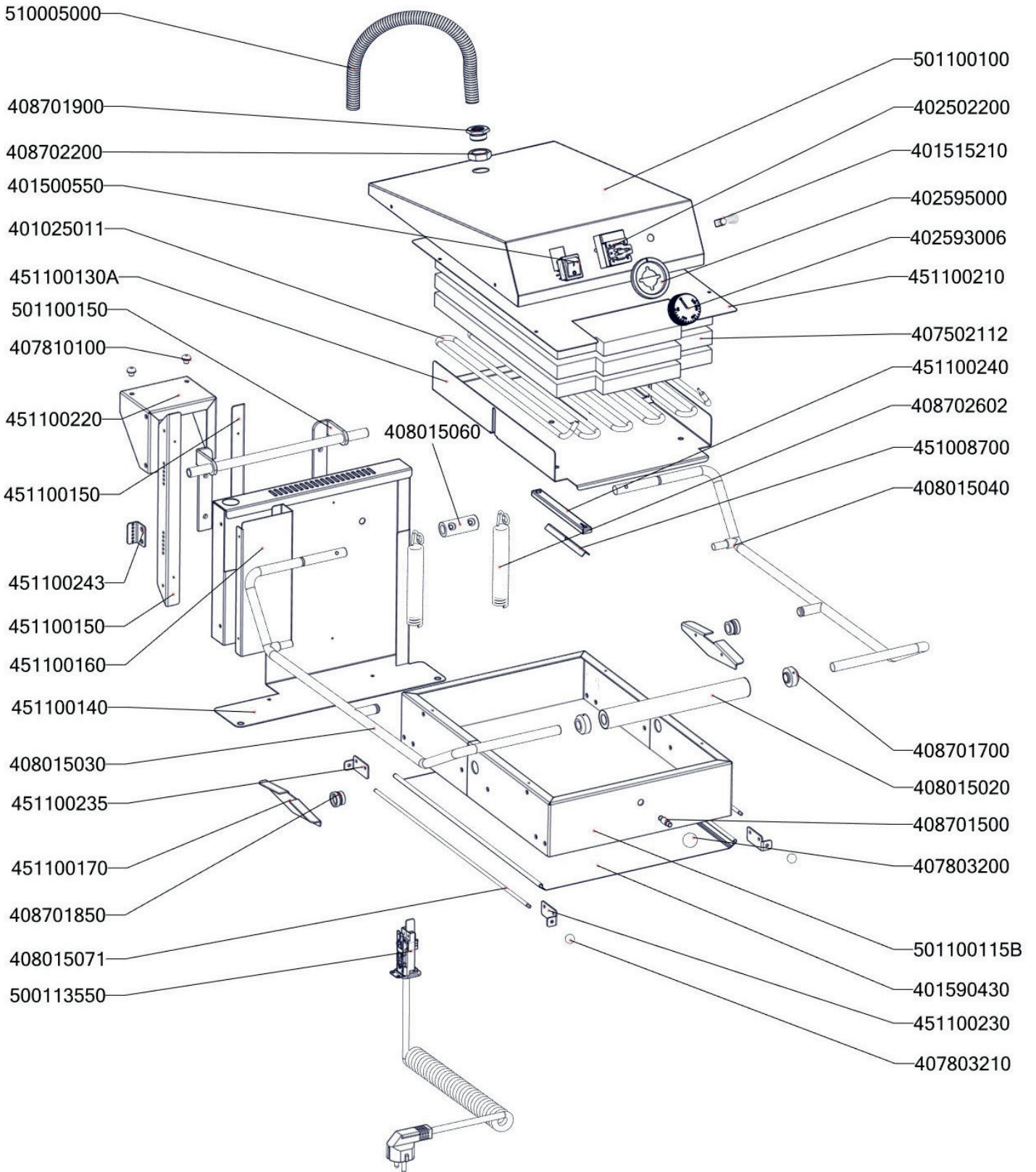


KD 30 T
2015_10



KD 30 T
2015_10

Kód	Popis položky
402590730	Regulační knoflík - snack E
402590734	Podložka regulačního knoflíku - snack E
402594243	Samolep.etiketa se stupnicí KD 50-220 SNACK
407829000	Podložka 6,4/18 PA
407810100	Nožička gumová 12x4,5 FE
402502200	Termostat pracovní 50-220°C 1 fáze
401500550	Vypínač zelený prosvětlený 16A
401515210	Kontrolka kulatá bílá FE ECO
408701500	Hřídel madla PS, PM, PD
408702200	Matice M22x1,5 ocel /zn PS, PM, PD
408701900	Šroub M22x1.5 ocel / zn PS, PM, PD
510005000	Pružina kabelů PS, PM, PD - pokovená
408702450	Pružina kabelů PS, PM, PD - bez povrch. úpravy
408702602	Pružina KD - provlíkácí zinkovaná
451100243	KD3018 - úchyt pružiny KD
441100243	KD3018 R - úchyt pružiny KD - ROVNÝ DÍLEC
408701850	Distance KD
408701700	Pouzdro madla PS, PM, PD
408015030	Madlo KD levé
408015040	Madlo KD pravé
407803211	Madlo kulička prům. 12 mm/M4 ke KD
407803200	Madlo kulička prům. 19 mm
408015071	Úchyt plátna KD pr.4mm, závit M4
408015060	Spojnice madel KD
409081214	Kabelová průchodka 22x1 silikonová
402005152	Vnitřní kabeláž H152
402005151	Vnitřní kabeláž H151
402005148	Vnitřní kabeláž H148
402007113	Vnitřní kabeláž Z113
402006136	Vnitřní kabeláž M136
402006135	Vnitřní kabeláž M135
407502112	Izolace FP 36 - spodní (390x340)
408015020	Madlo kontaktního grilu plastové PS, PD
407871000	Trubka plastová PE-HD 30 x 15 mm
401590430	Plátno KD teflonové - lepené 31,8x39
401025011	Topné těleso KD NOVÉ
451100130	KD3004- krycí plech tělesa
451100140	KD3005- zadní díl
451100150	KD3006- úchyt pružin
451100160	KD3007- kryt elektroinstalace
451100170	KD3008- doraz madla
451100210	KD3011 -kryt izolace
451100220	KD3012 - doraz

KD 30 T
2015_10

451100230A	KD3014 L - držák
451100235A	KD3014 P - držák
451100240	KD3015 - kryt kapiláry
451008700	FT3612-přichytka kapiláry
501100100	polotovar KD 3001 broušený
501100150	polotovar KD 3010 chem. čištěný
501100120B	polotovar KD deska broušená
501100130	polotovar KD 3009 deska broušená
500113500	polotovar kabel přívodní FE/FT/BM 220V