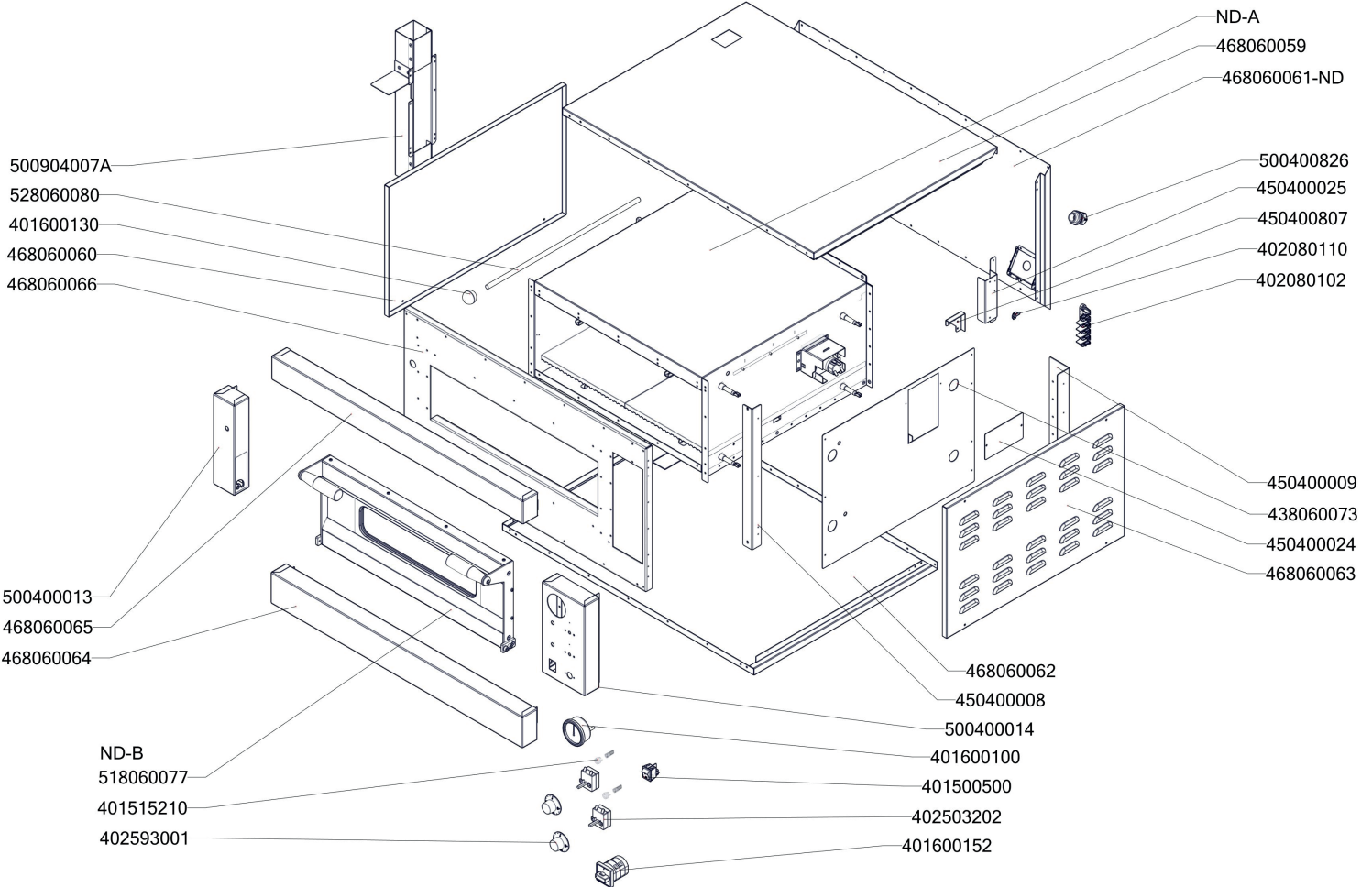
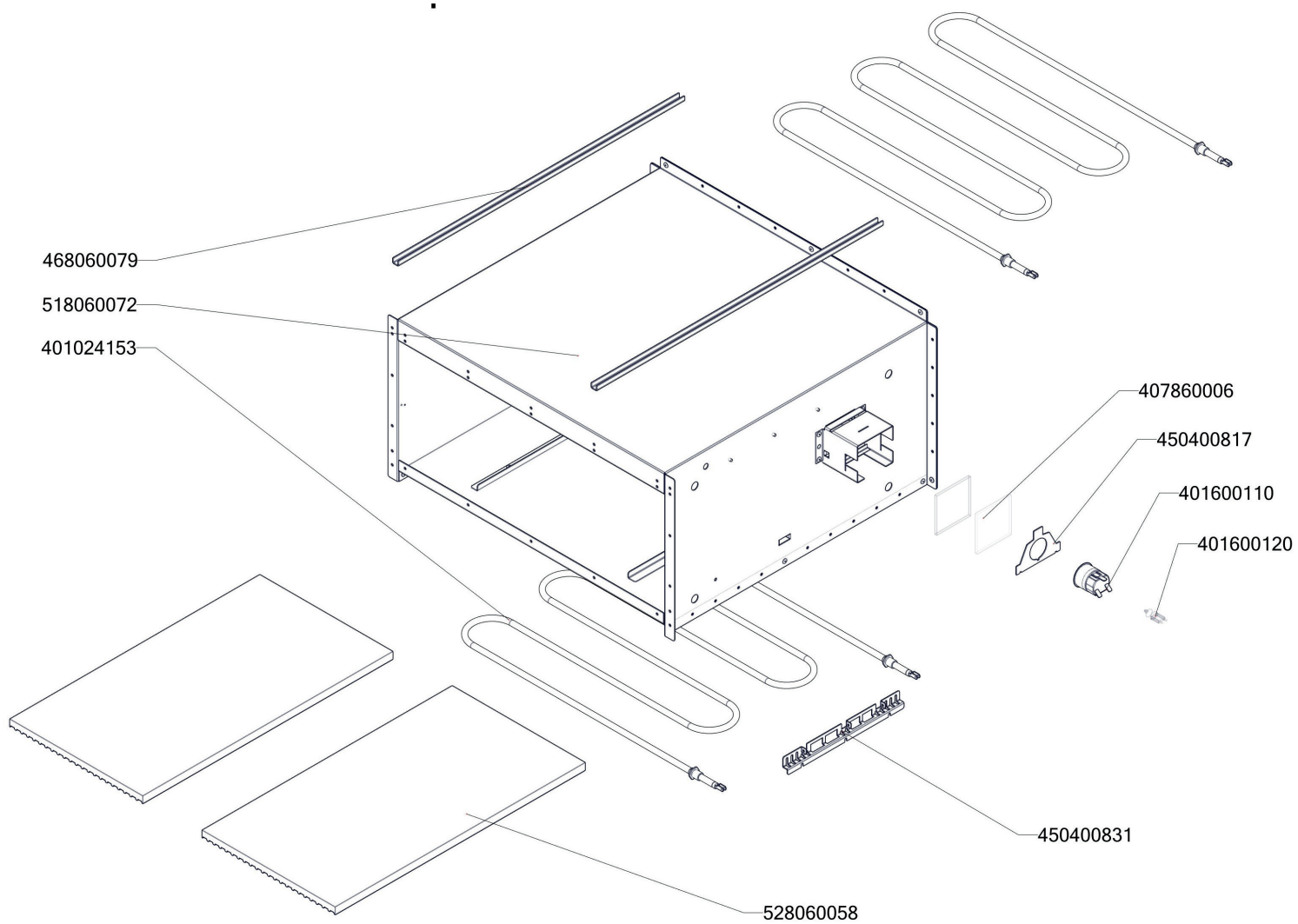


E 4 50
2017_04



E 4/8 50 - ND A
2017_04



E 4/8 50 - ND B

2017_04

