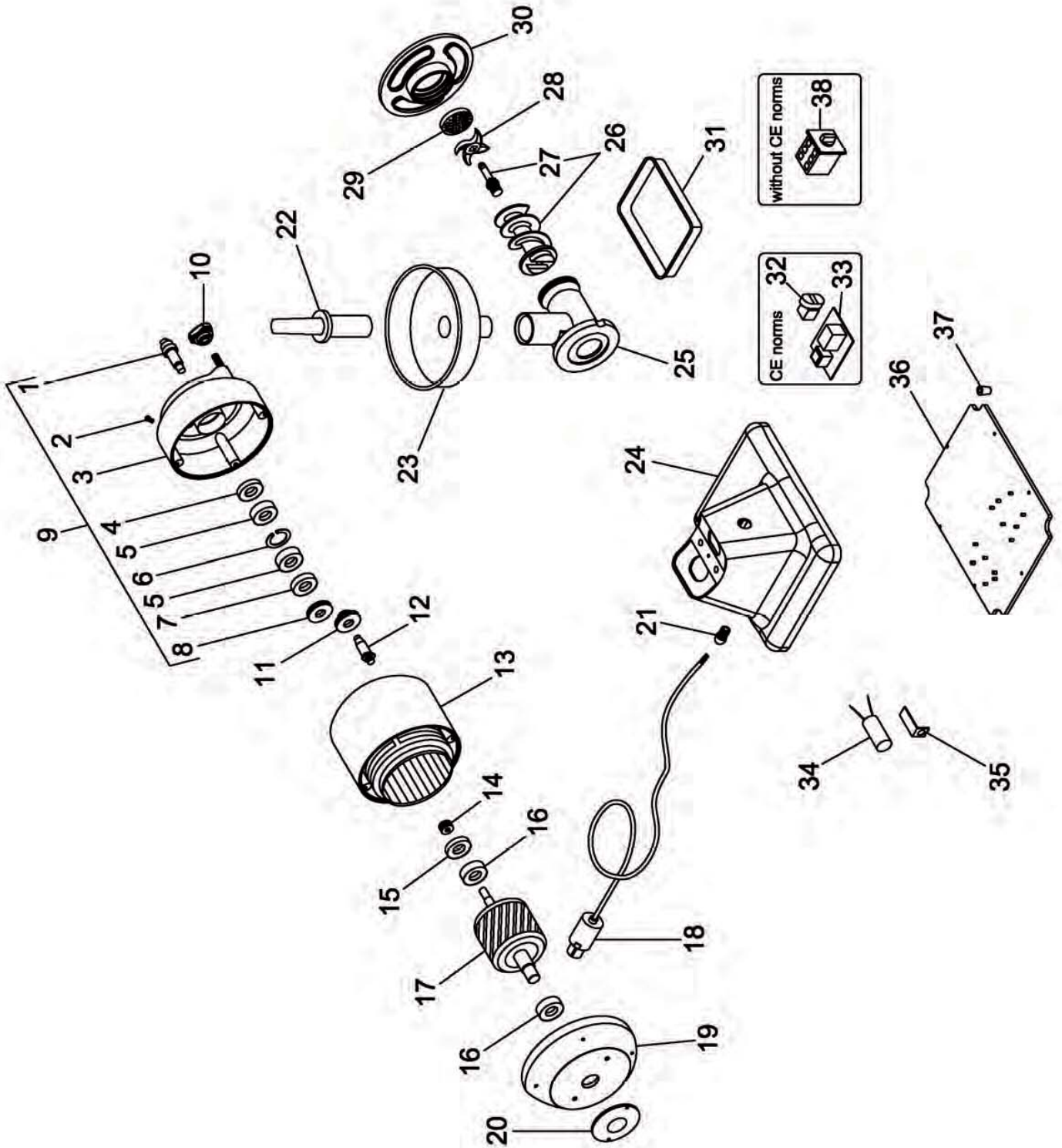




TE - 22
od 10-2010





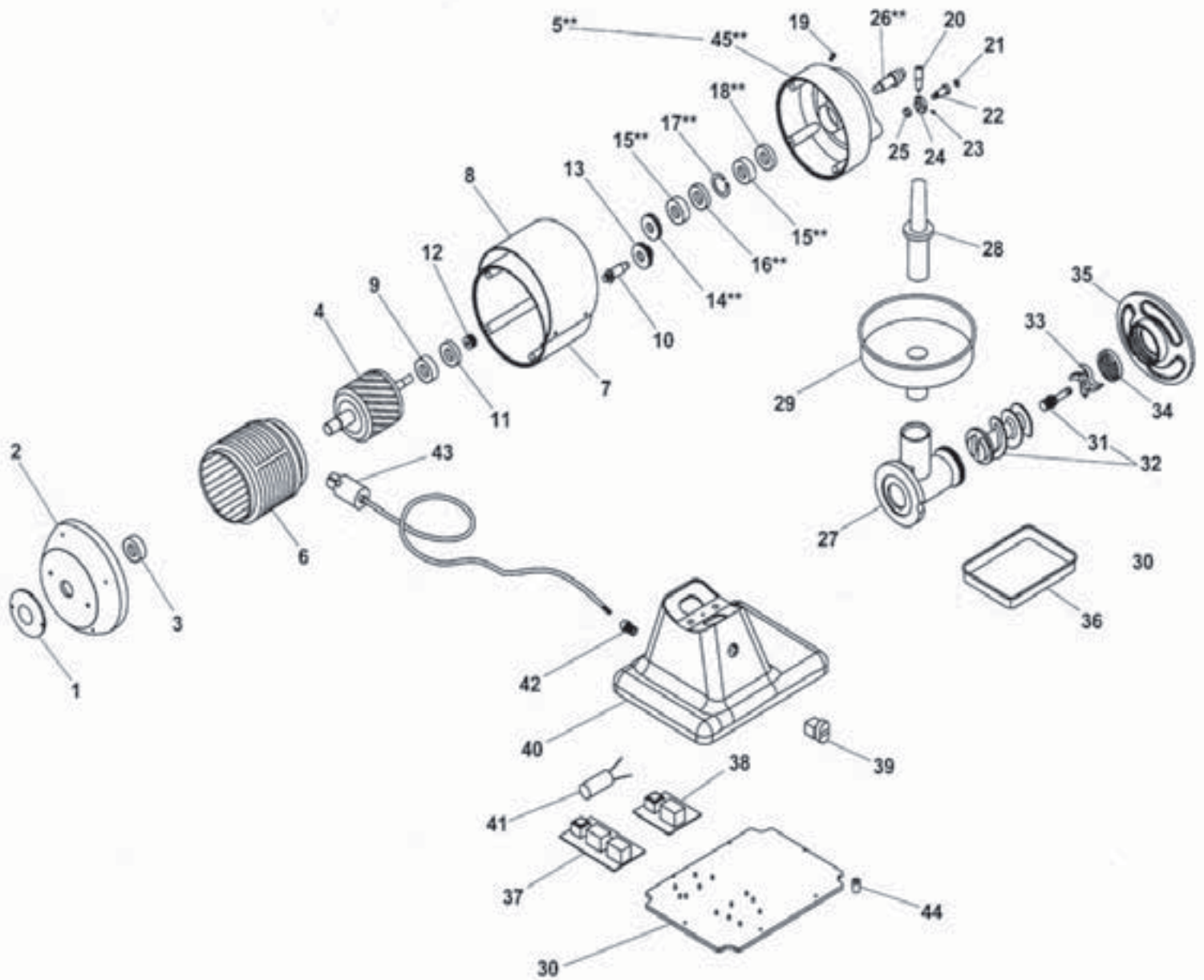
TE - 22
od 10-2010

TE - 22	
Pozice	Kód
1	SL2528
2	SL2917
3	SL2526
4	SL2591
5	SL2592
6	SL0082
7	SL2593
8	SL0130
9	SA2200
10	SL2924
11	SL0125
12	SL2589
13	SA1016
13	SA1017
14	SL0128
15	SL0127
16	SL0131
17	SL2600
17	SL2601
18	SL1841
18	SL1671
19	SL0186
20	SL2833
21	SL1668
22	SL0134
23	SL0136
24	SL2566
25	SL2417
25	SL2523R0
25	SL2544
26	SA5500
26	SA5400
26	SA5700
27	SL0823
27	SL0824
28	//////////
29	//////////
30	SL0197

TE - 22	
Pozice	Kód
30	SL3328R0
31	SL0180
32	SL0891
33	SL0883
34	SL0931
35	SL0176
36	SL2651
37	SL0235
38	SL0054



TE - 22
do 10-2010





TE - 22
do 10-2010

TE - 22		
Pozice	Kód	Název
1	fm SL2833	Víčko
2	fm SL0186	Kryt motoru zadní
3	fm SL0126	Ložisko 6203 ZZ
4	fm SL2600	Rotor 400"V/3Ph/50Hz
4	fm SL2601	Rotor 230"V/1Ph/50Hz
5	fm SA2200	Kryt motoru čelní - sestava
6	fm SL2285	Stator 400"V/3Ph/50Hz
6	fm SL2286	Stator 230"V/1Ph/50Hz
7	fm SL2411	Plášť motoru
8	fm SL2586	Kryt motoru
9	fm SL0131	Ložisko 6203 RS
10	fm SL2589	Hřídel šneku
11	fm SL0127	Gufero 17 x 40 x 7
12	fm SL0128	Kolo ozubené
13	fm SL0125	Kolo ozubené
14	fm SL0130	Kolo ozubené
15	fm SL2592	Ložisko 6204 RS
16	fm SL2593	Gufero 20 x 47 x 7
17	fm SL0082	Segrovka ø 47
18	fm SL2591	Gufero 25 x 47 x 7
19	fm SL0133	Šroubek
20	fm SL2584	Madlo exentru
21	fm SL2549	Záslepka
22	fm SL2405	Čep exentru
23	fm SL2583	Červík

TE - 22		
Pozice	Kód	Název
24	fm SL2421	Exentr
25	fm SL2406	Podložka
26	fm SL2528	Hřídel šneku
27	fm SL2417	Komora mletí jednosložení
27	fm SL2544	Komora mletí dvojsložení
28	fm SL0134	Kolík tlačný
29	fm SL0136	Nárypka na potravinu
30	fm SL2651	Dno
30	fm SL0184	Dno (do 20.03.2003)
31	fm SL0283	Hřídel nože jednosložení
31	fm SL0284	Hřídel nože dvojsložení
32	fm SA5500	Šnek jednosložení
32	fm SA5700	Šnek dvojsložení
33		Nůž
34		Matrice (šajba)
35	fm SL0197	Matice složení
36	fm SL0180	Miska na produkt
37	fm SL0999	Deska elektroniky (reversní)
38	fm SL0883	Deska elektroniky
39	fm SL0891	Vypínač
40	fm SL2566	Základna
40	fm SL0190	Základna (do 20.03.2003)
41	fm SL0931	Kondensátor rozběhový
42	fm SL1668	Průchodka kabelová
43	fm SL1841	Kabel přívodní 400 V
43	fm SL1671	Kabel přívodní 230 V
44	fm SL0235	Nožička
45	fm SL2526	Víko převodovky