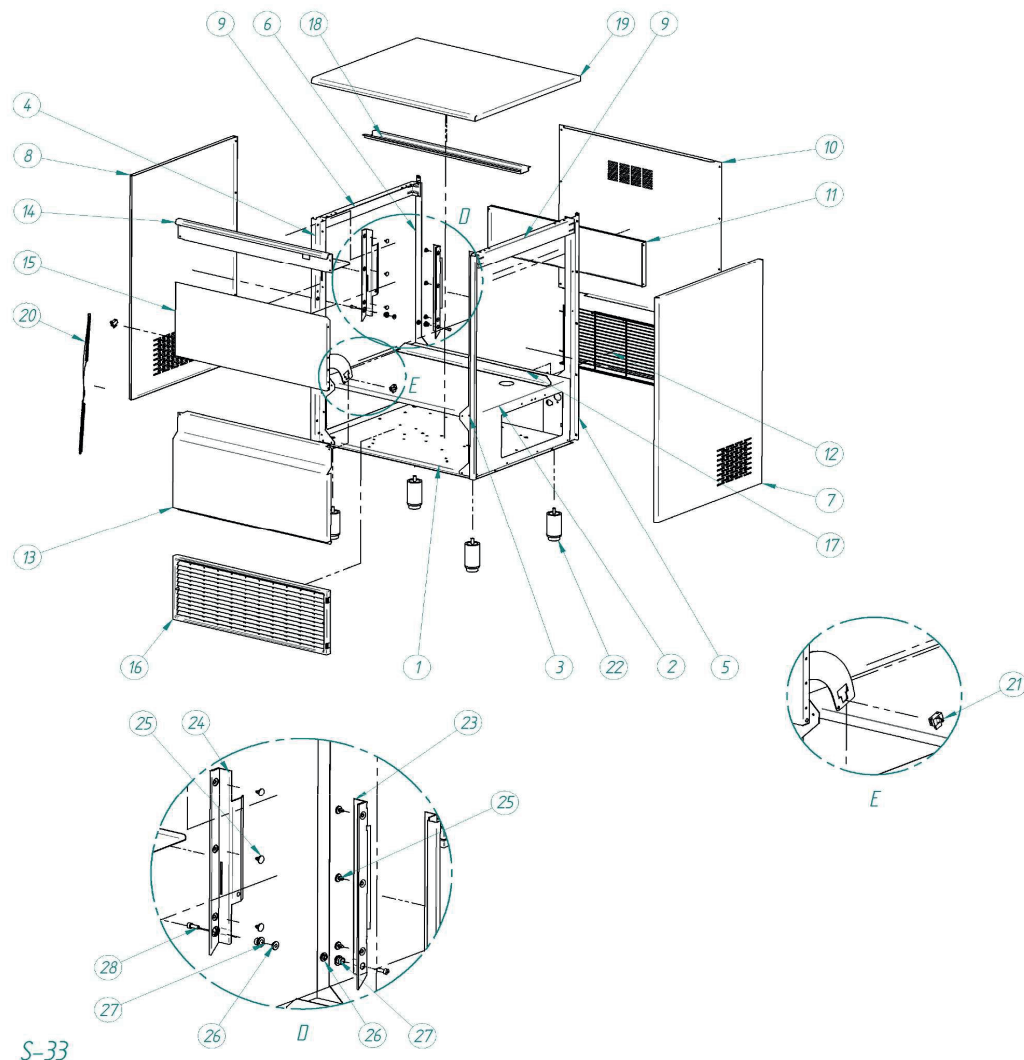


## SKŘÍŇ

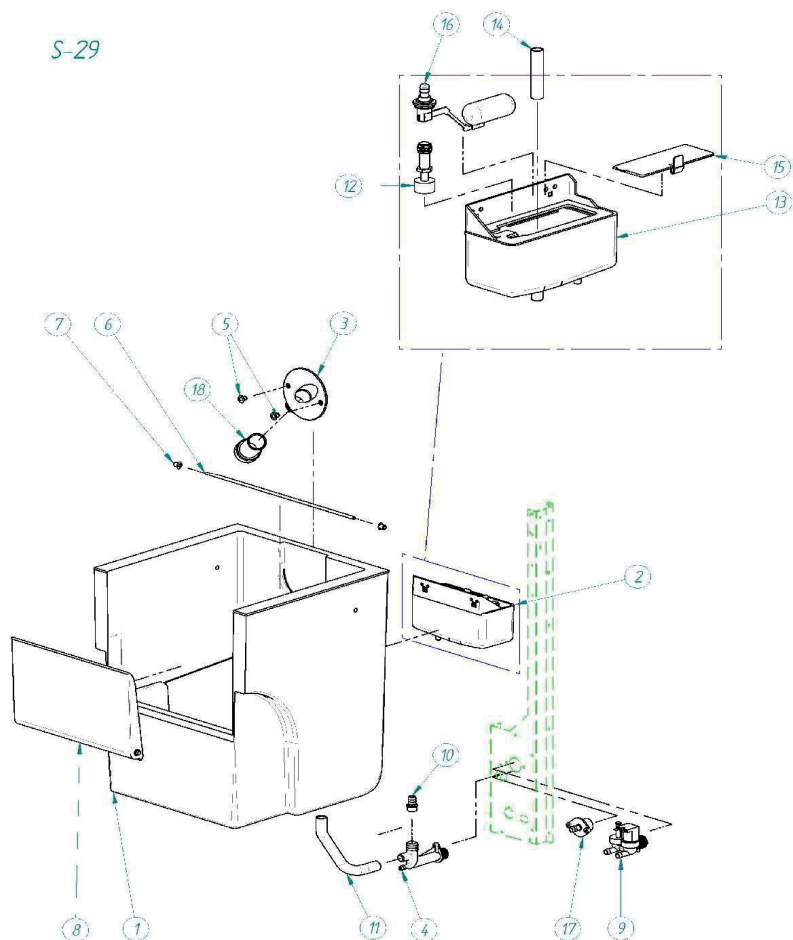


### Č. POLOŽKA

|    |                      |      |
|----|----------------------|------|
| 1  | SPODNÍ ČÁST          | 808  |
| 2  | HŘBET                | 506  |
| 3  | PŘEDNÍ SLOUP (PRAVÝ) | 159  |
| 4  | PŘEDNÍ SLOUP (LEVÝ)  | 160  |
| 5  | ZADNÍ SLOUP (PRAVÝ)  | 207  |
| 6  | ZADNÍ SLOUP (LEVÝ)   | 161  |
| 7  | PRAVÝ PANEL          | 489  |
| 8  | LEVÝ PANEL           | 490  |
| 9  | SVORKA               | 4840 |
|    | SVORKA               | 4841 |
| 10 | ZADNÍ KRYT           | 635  |
| 11 | ZADNÍ VÝZTUHA        | 588  |
| 12 | ZADNÍ MŘÍŽKA         | 1728 |
| 13 | SPODNÍ PŘEDNÍ PANEL  | 464  |
| 14 | HORNÍ PŘEDNÍ PANEL   | 418  |

|    |                      |      |
|----|----------------------|------|
| 15 | DVEŘE                | 5030 |
| 16 | PŘEDNÍ MŘÍŽKA        | 4063 |
| 17 | ÚHELNÍK MŘÍŽKY       | 1689 |
| 18 | VÝZTUHA KRYTU        | 6388 |
| 19 | HORNÍ KRYT           | 920  |
| 20 | PRUŽINA DVEŘÍ        | 702  |
| 21 | NÁRAZNÍK DVEŘÍ       | 156  |
| 22 | NOHA                 | 1478 |
| 23 | PRAVÝ KRYT DVEŘÍ     | 82   |
| 24 | LEVÝ KRYT DVEŘÍ      | 83   |
| 25 | KLIP                 | 113  |
| 26 | OSA DVEŘÍ            | 155  |
| 27 | LOŽISKO SEKERY DVEŘÍ | 1001 |
| 28 | ŠROUB DVEŘÍ          | 392  |

## BIN & HYDRAULIKA (DÍLY)

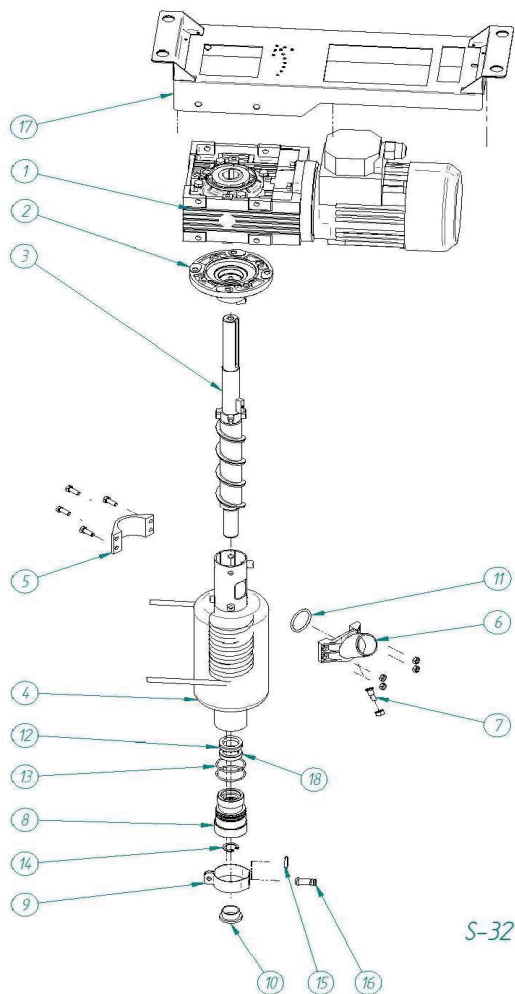


### Č. POLOŽKA

|   |                     |       |
|---|---------------------|-------|
| 1 | SKLADOVÁ PŘIHRÁDKA  | 720   |
| 2 | ZÁSOBNÍK NA VODU    | 32012 |
| 3 | VÝSTUP NA LED       | 6035  |
| 4 | ODVODNĚNÍ           | 363   |
| 5 | ŠROUB               | 113   |
| 6 | KOSTKA TERMOSTATU   | 5219  |
| 7 | SPOJKA              | 666   |
| 8 | KŘÍDLOVÉ DVEŘE      | 1123  |
| 9 | VENTIL PŘÍVODU VODY | 1910  |
|   | 115/60HZ            | 4896  |

|    |                       |       |
|----|-----------------------|-------|
| 10 | VENTIL PŘÍVODU VODY   | 1005  |
| 11 | VODNÍ TRUBKA          | 1907  |
| 12 | HORNÍ HLADINA HLAVICE | 5423  |
| 13 | VODNÍ NÁDRŽ           | 32053 |
| 14 | TUBE                  | 2505  |
| 15 | HORNÍ KRYT            | 1968  |
| 16 | VODNÍ PLOVOCHA        | 5340  |
| 17 | VSTUPNÍ VODA          | 1689  |

## VÝPARNÍK

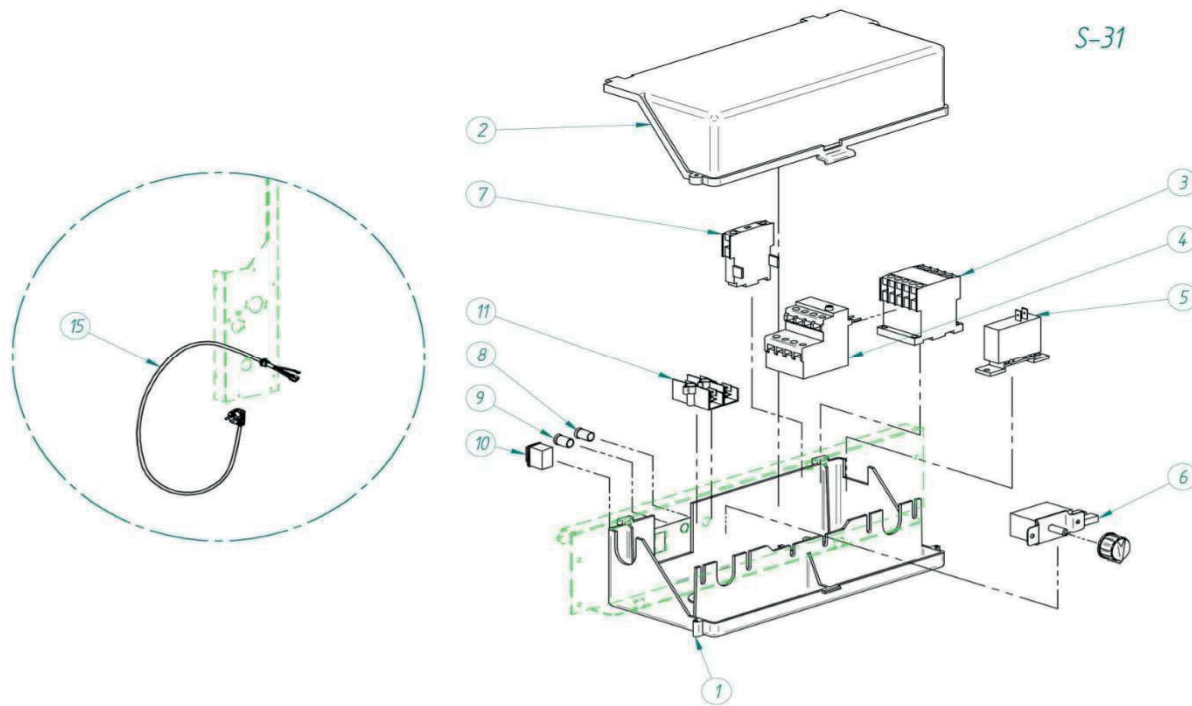


### Č. POLOŽKA

|   |                               |      |
|---|-------------------------------|------|
| 1 | Až do sériového čísla         | 7887 |
|   | Od sériového čísla            | 6486 |
|   | 115/60HZ                      | 6431 |
| 2 | BRIDE/PLATE                   | 109  |
| 3 | AUGER                         | 115  |
| 4 | EVAPORÁTOR                    | 7012 |
| 5 | PŘÍRUBA OTVORU PRO ODPAŘOVÁNÍ | 1008 |
| 6 | OTVOR EVAP                    | 1007 |
| 7 | ODVÁDĚČ                       | 785  |
| 8 | DOLNÍ LOŽISKO                 | 97   |
| 9 | VSTUP VODY                    | 211  |

|    |                                 |        |
|----|---------------------------------|--------|
| 10 | STOPPER                         | 92     |
| 11 | SPOJKA                          | 1391   |
| 12 | V-KROUŽEK                       | 80     |
| 13 | KLOUB                           | 86 X 2 |
| 14 | RING                            | 1390   |
| 15 | JOINT                           | 1006   |
| 16 | VODNÍ VSTUP                     | 1005   |
| 17 | PODPĚRA MOTORU                  | 4839   |
| 18 | ZACHYCOVACÍ KROUŽEK             | 75     |
| *  | NASTAVENÍ VÝPARNÍKU: od 2 do 16 | 6037   |
| *  | HORNÍ KOVOVÁ PODLOŽKA ŠNEKU     | 6072   |

## ELEKTRICKÁ DESKA

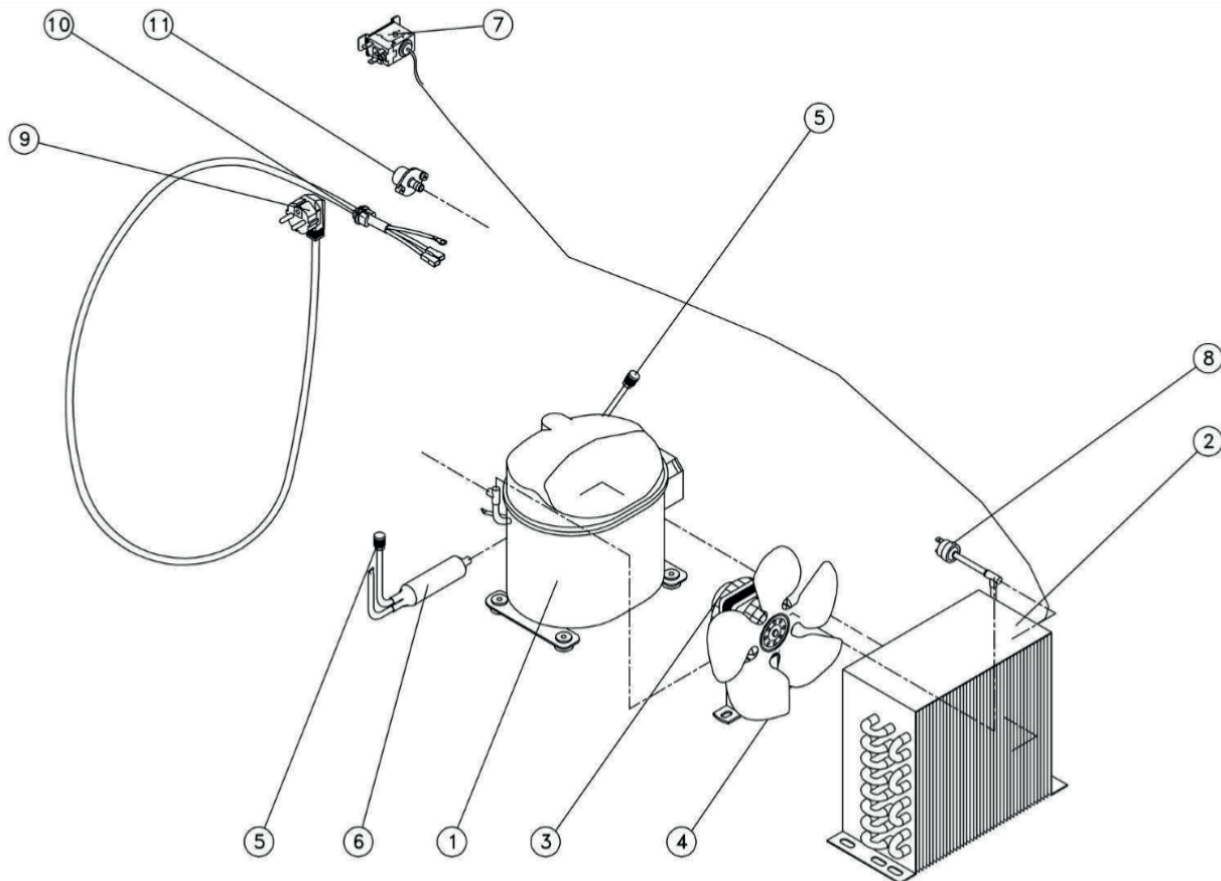


### Č. POLOŽKA

|   |                    |      |
|---|--------------------|------|
| 1 | ELEKTRICKÁ DESKA   | 4791 |
| 2 | KRYT               | 4790 |
| 3 | STYKAČ 220V/50HZ   | 1002 |
|   | 115V/60HZ          | 2167 |
| 4 | RELÉ 220V/50HZ     | 1003 |
|   | 115V/60HZ          | 1902 |
| 5 | ČASOVAČ            | 2471 |
| 6 | SKLADOVÝ TERMOSTAT | 274  |
| 7 | AUX KONTAKT        | 1004 |

|    |                   |      |
|----|-------------------|------|
| 8  | ČERVENÁ LED DIODA | 788  |
| 9  | LED               | 787  |
| 10 | PŘEPÍNAČ          | 2300 |
| 11 | KONEKTOR          | 5177 |
|    | ZÁSUVKA           |      |
| 12 | 220V/50HZ         | 408  |
|    | 208-230V/60HZ     | 3675 |
|    | 115V/60HZ         | 2771 |

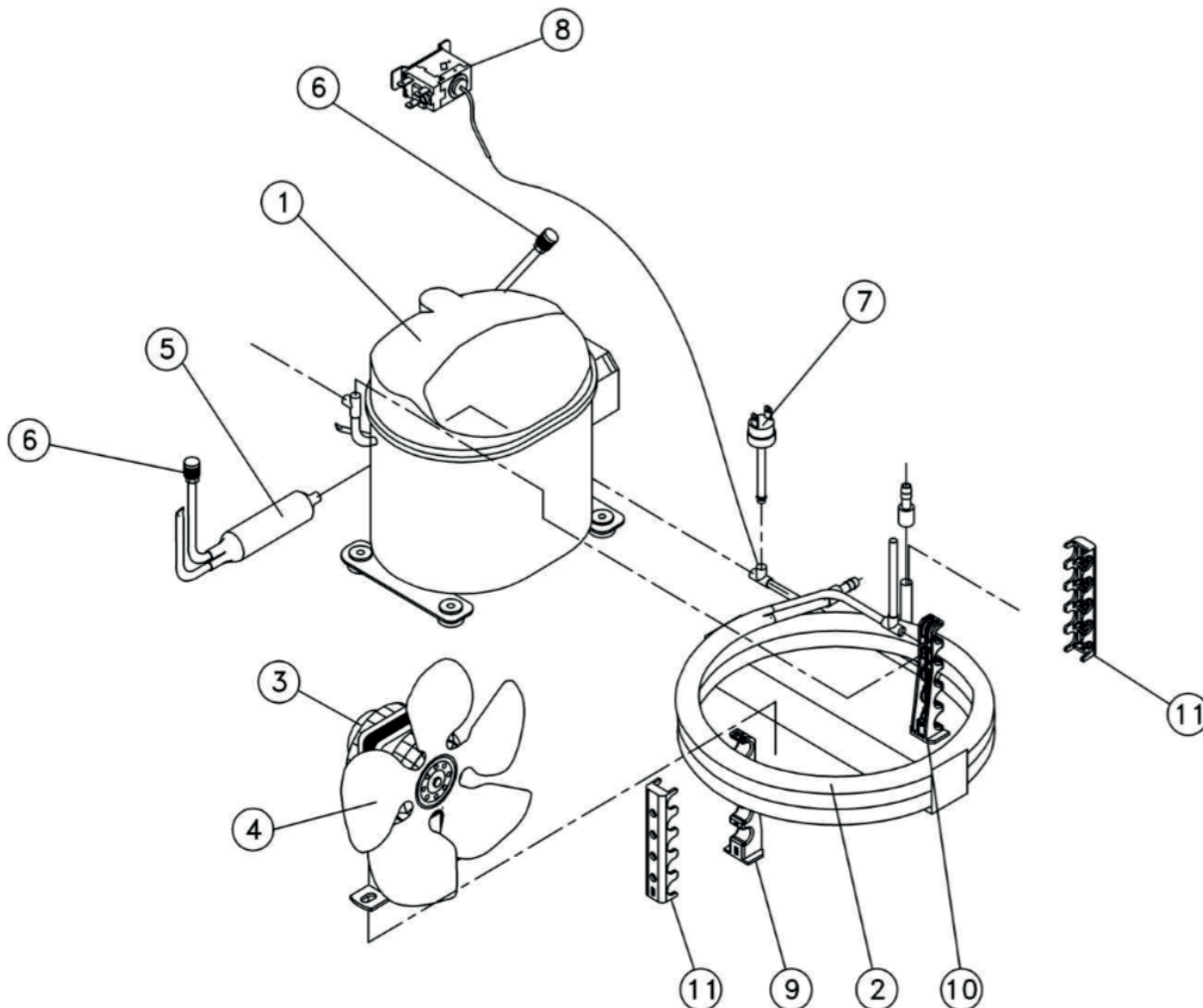
## VODNÍ KONDENZÁTOROVÁ JEDNOTKA



| Č. | POLOŽKA               | IMD 5520 A | IMD 9420 A |
|----|-----------------------|------------|------------|
|    |                       | IMD 5820 W | IMD 9020 W |
| 1  | KOMPRESOR 220V/50HZ   | 8434       | 8435       |
|    | KOMPRESOR 115V/60HZ   | -          | 2801       |
| 2  | VZDUCHOVÝ KONDENZÁTOR | 491        | 486        |
| 3  | VENTILÁTOR 220V/50HZ  | 2170       | 444        |
|    | VENTILÁTOR 115V/60HZ  | -          | 2164       |
| 4  | LOPATKA VENTILÁTORU   | 587        | 4040       |
| 5  | NABÍJECÍ VENTIL       | 335        | 335        |

| Č. | POLOŽKA                    | IMD 5520 A | IMD 9420 A |
|----|----------------------------|------------|------------|
|    |                            | IMD 5820 W | IMD 9020 W |
| 6  | FILTR                      | 449        | 1717       |
| 7  | KONDENZAČNÍ TLAKOVÝ SPÍNAČ | 7476E      | 2507       |
| 8  | VYSOKOTLAKÝ SPÍNAČ         | 334        | 334        |
| 9  | ZÁSUVKA                    | 408        | 408        |
| 10 | UPEVNĚNÍ                   | 4907       | 4907       |
| 11 | VENTIL PŘÍVODU VODY        | 1689       | 1689       |

## VZDUCHOVÁ KONDENZÁTOROVÁ JEDNOTKA



| Č. | POLOŽKA                 | IMD 5520 A<br>IMD 5820 W | IMD 9420 A<br>IMD 9020 W |
|----|-------------------------|--------------------------|--------------------------|
| 1  | KOMPRESOR 220V/50HZ     | 8435                     | 8435                     |
|    | KOMPRESOR 115V/60HZ     | -                        | 2801                     |
| 2  | VODNÍ KONDENZÁTOR       | 5224                     | 5242                     |
| 3  | VENTILÁTOR 220V/50HZ    | 2170                     | 444                      |
|    | VENTILÁTOR 115V/60HZ    | -                        | 2164                     |
| 4  | LOPATKA VENTILÁTORU 587 | 587                      | 4040                     |
| 5  | NABÍJECÍ VENTIL         | 335                      | 335                      |

|    |                           | IMD 5520 A<br>IMD 5820 W | IMD 9420 A<br>IMD 9020 W |
|----|---------------------------|--------------------------|--------------------------|
| 6  | FILTR                     | 449                      | 1717                     |
| 7  | VYSOKOTLAKÝ SPÍNAČ        | 334                      | 334                      |
| 8  | KONDEZAČNÍ TLAKOVÝ SPÍNAČ | 7476E                    | 2507                     |
| 9  | HORNÍ PODPĚRA             | 4036                     | 4036                     |
| 10 | NÍŽKÁ PODPĚRA             | 4037                     | 4037                     |
| 11 | VNĚJŠÍ PODPĚRA            | 4038                     | 4038                     |

| Číslo produktu | Model produktu | Název produktu                     |
|----------------|----------------|------------------------------------|
| 00020482       | IMD 5520 A     | Výrobník ledové drtě 55 - vzduchem |
| 00020490       | IMD 5820 W     | Výrobník ledové drtě 58 - vodou    |
| 00018432       | IMD 9420 A     | Výrobník ledové drtě 94 - vzduchem |
| 00018502       | IMD 9020 W     | Výrobník ledové drtě 90 - vodou    |