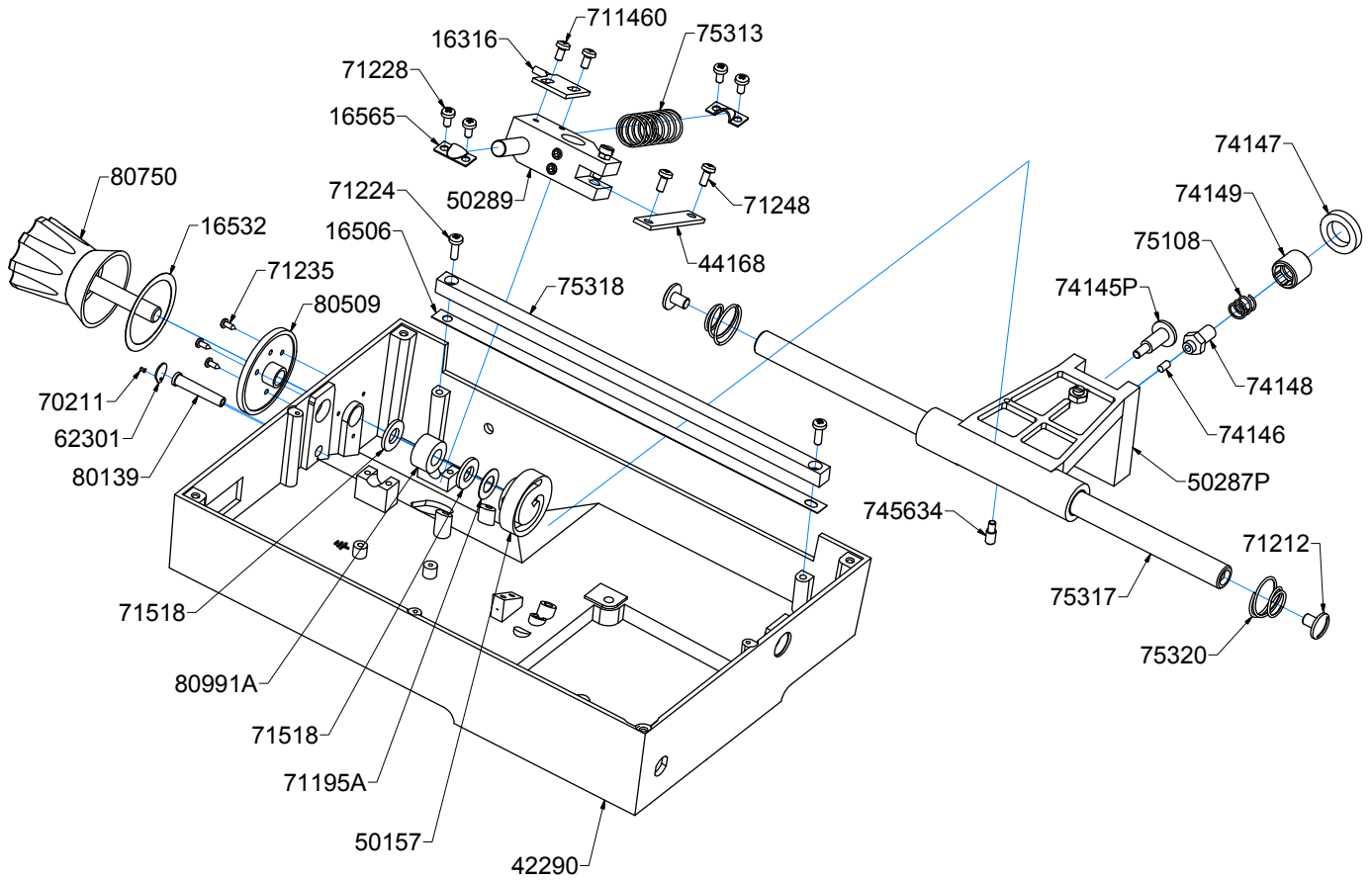
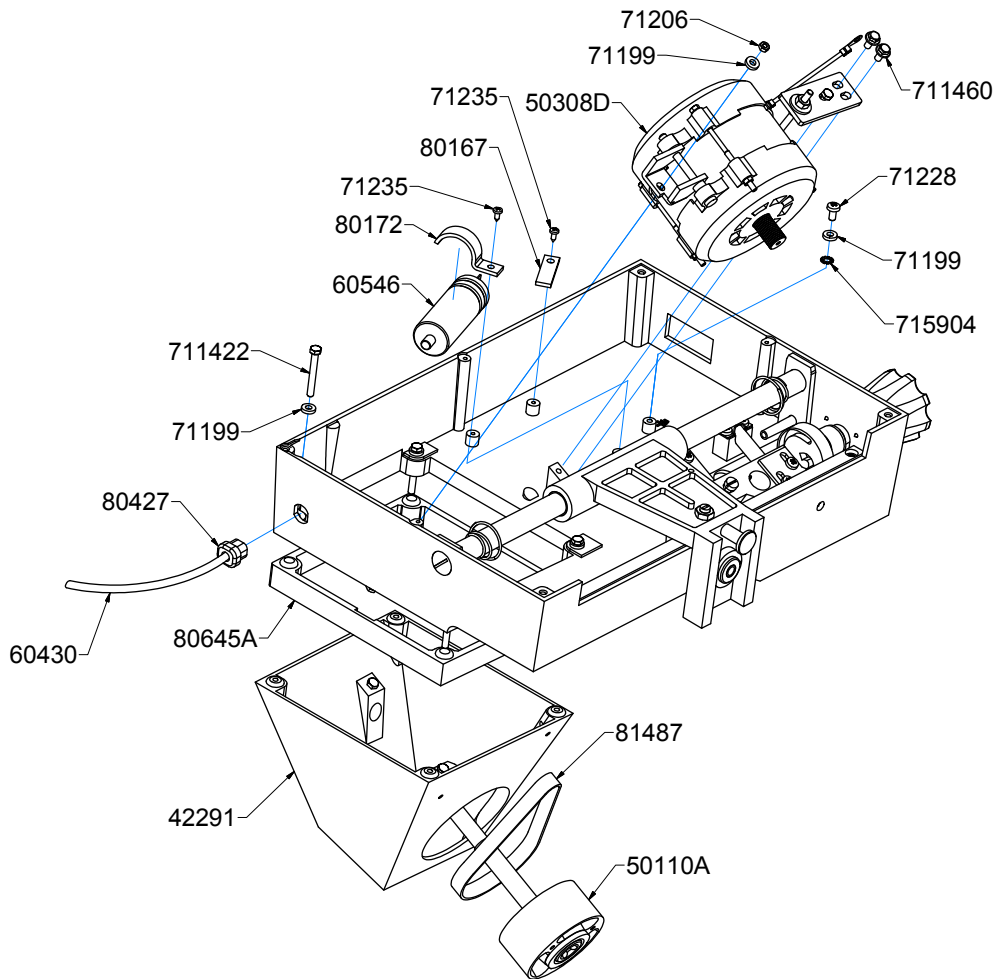


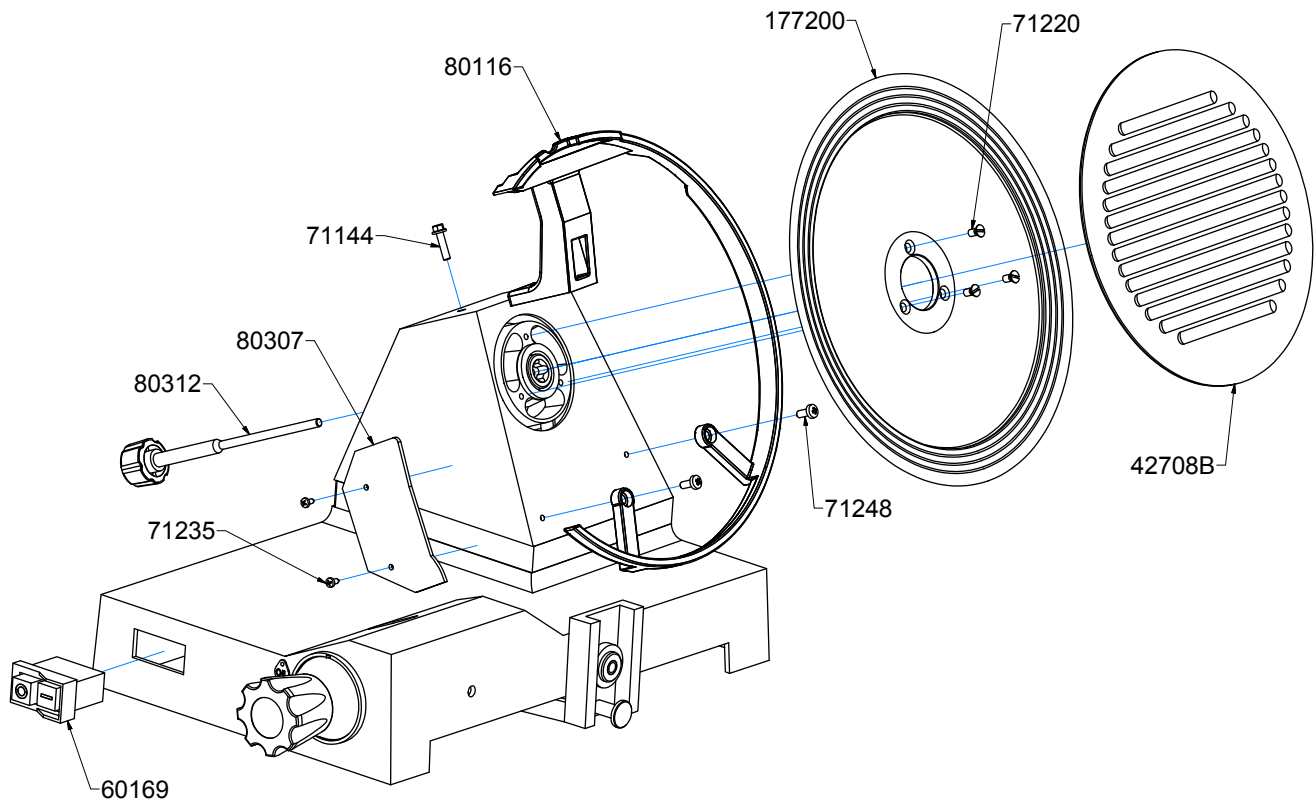
Rozkres 1/4



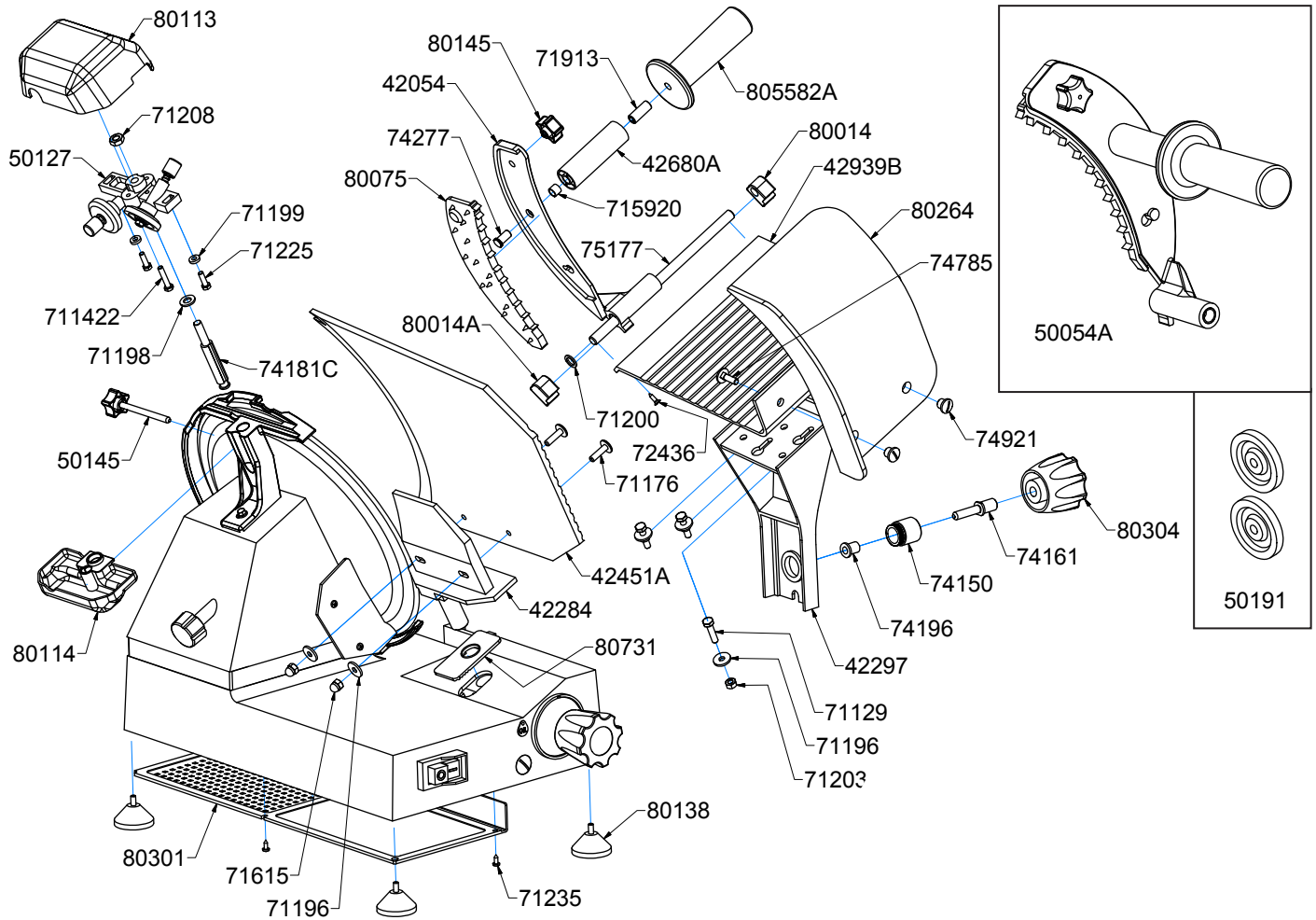
Rozkres 2/4



Rozkres 3/4



Rozkres 4/4





Číslo produktu	Model produktu	Název produktu
00020268	GSP 300	Nářezový stroj, nůž 300 mm hladký