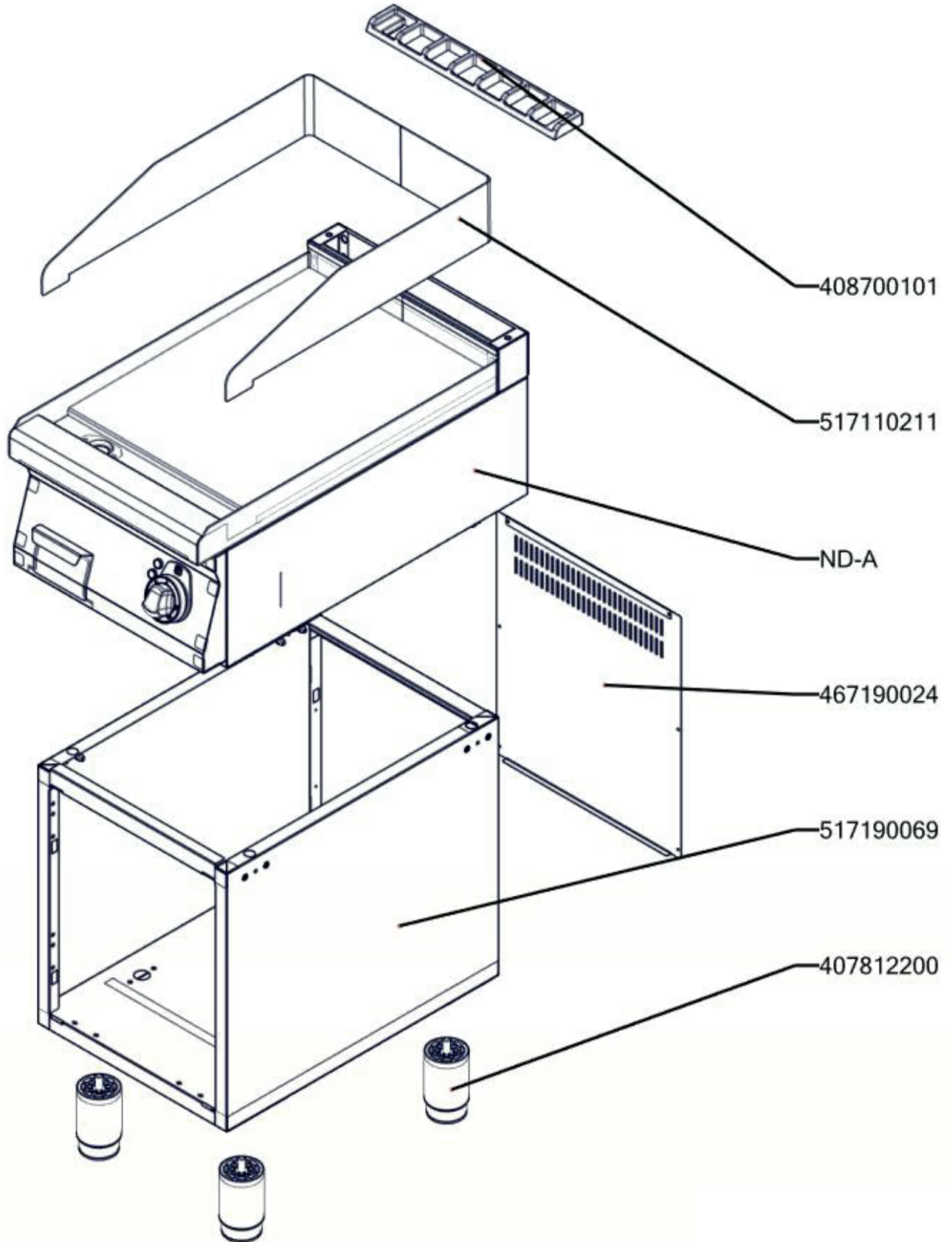
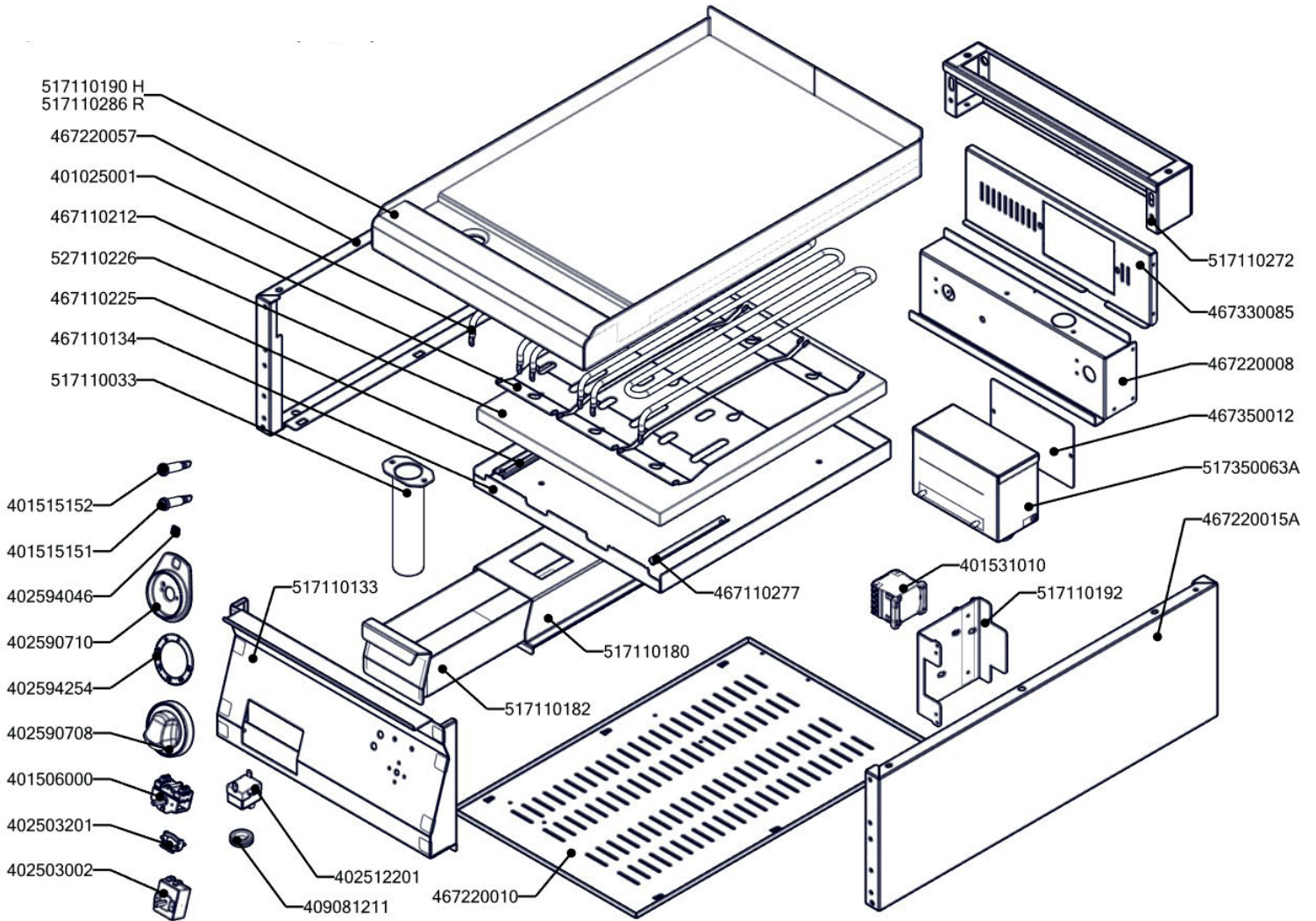


FTR 70/40 E  
2019\_02



FTR 70/40 E  
2019\_02



FTR 70/40 E  
2019\_02

Item number	Item description
407812200	Noha stavitelná nerez + nerez noha
402590710	Podložka regulačního knoflíku RF-900 mat
409081002	Těsnění ploché samolepící 10x2 mm
409081211	Průchodka izolační s membránou SR 1705 - pro otvor pr. 25,5 - černé měkčené PVC
402590708	Regulační knoflík RF-900 mat E
408700101	Rošt komínku L700 - posmaltovaný
401515151	Kontrolka kulatá zelená LED L700
401515152	Kontrolka kulatá bílá LED L700
402594254	Samolep. etiketa se stupnicí FT-E L900 REDFOX
401531010	Stykač 9A AC-3, 22 A AC-1
402512201	Termostat pojistný 360 °C Digicont
401025001	Topné těleso FT linka 700, 1500W 230V
527110226	Izolace těles FT-70/04 E
402503002	Termostat pracovní 50-300°C 1 fáze FT Digicont
402070000	Bužírka izolační 12mm
401506000	Vypínač otočný k termostatu 60 - 310°C BR
402503201	Spojka k termostatu pracovnímu 60-310°C BR
467190024	P70024 - záda podestavby
467220057	PP70057 - bok modulu levý
467220015	PP70015 - bok modulu pravý
467220008	PP70008 - výztuha modulu zadní
467330085	VT70085 - kryt zadní horní 40_RF
467350012	NM70012 Dvířka rozvaděče
467220010	PP70010 - dno modulu
467110134	FT70134 - kryt izolace FT-70/04 E
467110212	FT70212 - držák těles FT-70/04 E
467110225	FT70225 - držák čidla FT-70/04 E
467110277	FT70277 - držák čidla prac. termostatu FT-70/40 E
408700101	Rošt komínku L700 - posmaltovaný
517190069	polotovar P70069 - korpus
517110286	"polotovar FT70286 - vrchní deska FTR-70/04 E - komplet"
517110272	polotovar FT70272 - zadní panel
502900002	polotovar FTRF 9002 kanálek svařený
517110133	"polotovar FT70133 - přední panel FT-70/04 E - bodovaný"
517110180	polotovar FT70180 - vedení šuplíku FT-70/04
517110182	polotovar FT70182 - šuplík FT-70/04 broušený
517110211	polotovar FT70211 - kryt ostříku FT-70/04 - čištěný
517110192	polotovar FT70192 - držák stykače bodovaný
517110278	polotovar FT70278 - distance pojistného termostatu FTE RF 700
517350063	polotovar NM70063 rozvaděč PG21
402080102	Svorkovnice 450 V / 41 A