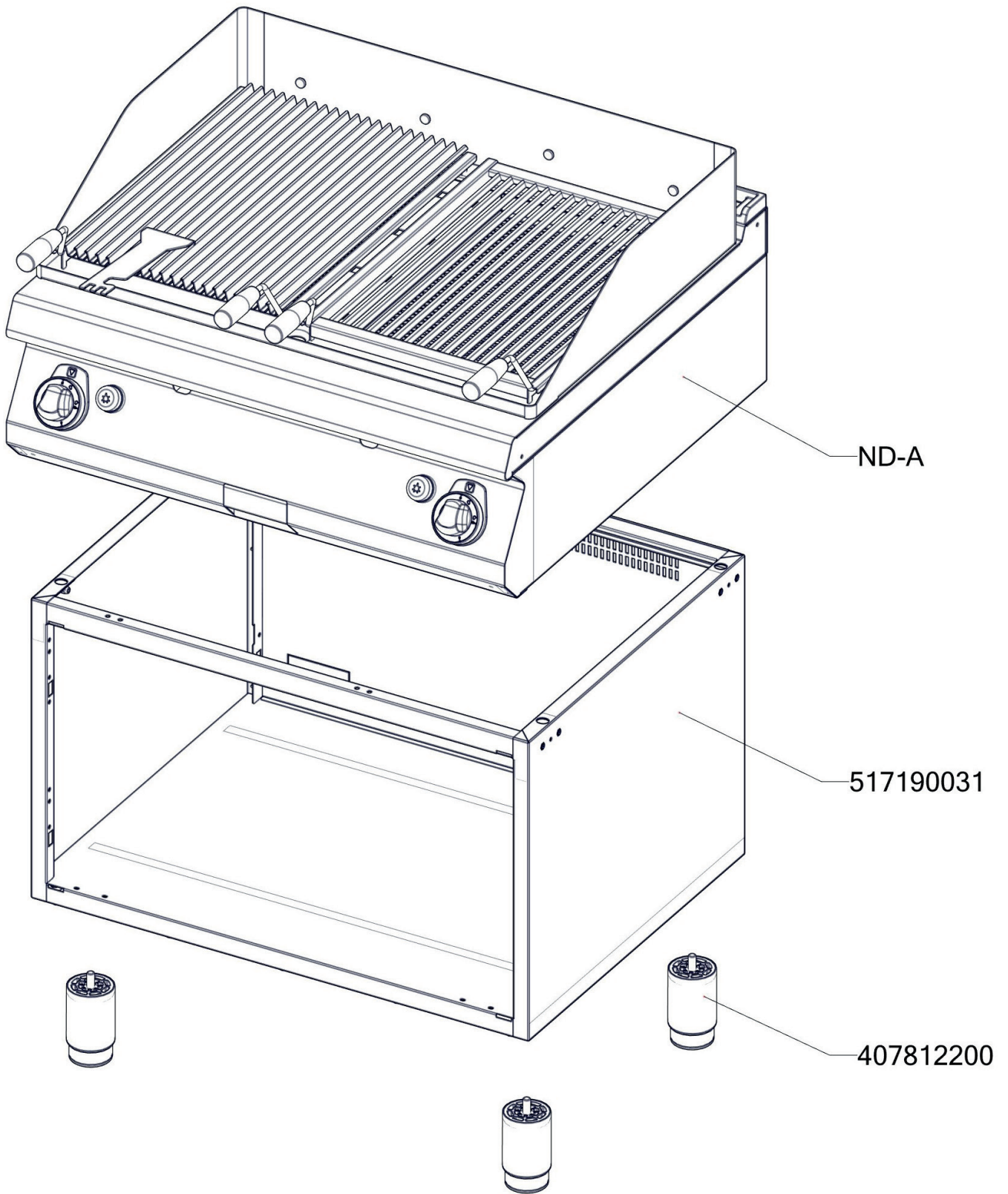


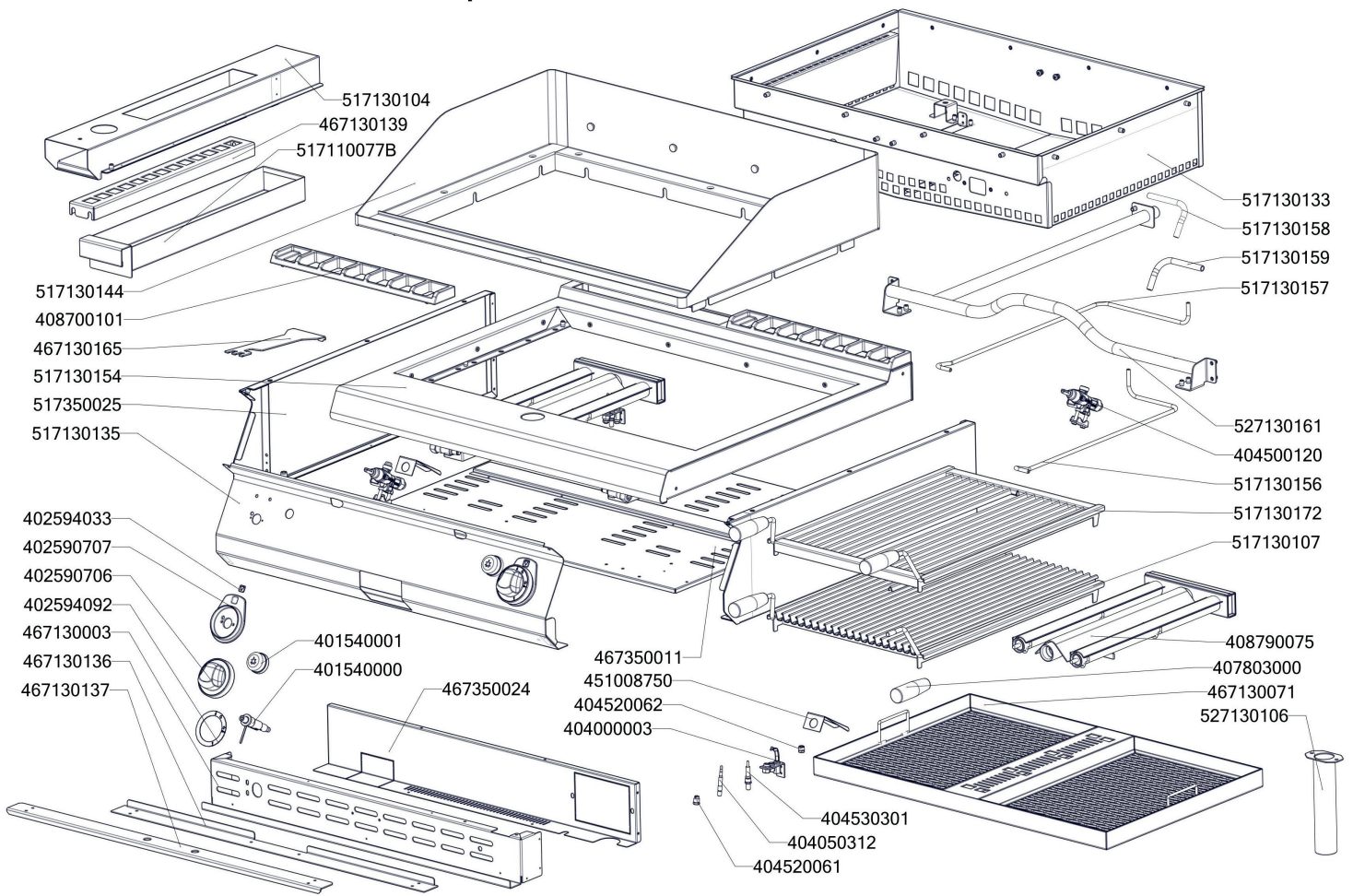


GL 780 G  
2019\_01





GL 780 G  
2019\_01  
ND-A





GL 780 G  
2019\_01

Item number	Item description
402590707	Podložka regulačního knoflíku L700 chrom
402590706	Regulační knoflík chrom L700 G
408700101	Rošt komínku L700 - posmaltovaný
402594092	Samolep. etiketa se stupnicí SP700 G
404000003	Hořáček pilotní L 700
404530301	Svíčka zapalovací L 700
402008350	Kabel k piezozapalovači trouby L 700
404050312	Termočlánek 600 M9x1 L700
408790075	Hořák pro GL L700
404000113	Hořák SPG-S 4,5 kW - difusor
404520200	Kolíno trysky FT-G
404547180	Tryska č 1. vel. 180
404547031	Tryska č 10. vel. 27
404520063	Soudek BR 120
404520062	Šroubení k soudku BR 120
404520060	Šroubení svíčka BR 120
404520061	Šroubení na termočlánek BR 120
404520050	Šroubení 6 mm BR-G
401540000	Piezozapalovač
401540001	Krytka piezozapalovače
404500120	Kohout plynový - se svorkou + pilot
404520000	Matka převlečná kohoutu FT-G prům. 10 mm
404525100	Těsnící kroužek kohoutu FT-G prům.10 mm
407812200	Noha stavitelná nerez + nerez noha
467130139	GL70139 výztuha roštu pro kameny
467130003	GL70003 zadní výztuha GL780
467350011	NM70011 Dno modulu 780
467110026	FT70026 výztuha dna FT780
467350024	NM70024 Zadní kryt 780
452250087	GLLS3603 - držák trysky GL 30,60GLS
451008750	FTG3618-kryt piezozap.
454500628	FP3628 K podložka 8,5/5,5 TL.2,0
467130099	GL70099 Držák pilotu GL L700
517350025	polotovár NM70025 levá bočnice topu L700
517350026	polotovár NM70026 pravá bočnice topu L700
517130135	polotovár GL70135 panel přední GL 780 bodovaný
517130138	polotovár GL70138 lišta komponent bodovaná
517130104	polotovár GL70104 Vedení šuplíku GL L700 - bodované
517130105	polotovár GL70105 Kanálek svařený GL L700
517130133	polotovár GL70133 komora komplet GL780
517130150	polotovár GL70150 rošt GL780 - komplet
517110077B	polotovár FT70077 šuplík FT broušený



GL 780 G  
2019\_01

Item number	Item description
503005312	polotovar GLLS3604 držák difusoru GL 30,60GLS
517130146	polotovar GL70146 vrchní lem GL780 - balotinovaný
517130154	polotovar GL70154 vrchní deska GL780 - čištěná
517190031	polotovar P70031 korpus L780
517130157	polotovar GL70157 trubička pilotu GL780 levá
517130159	polotovar GL70159 trubička kohoutu GL700 levá
517130158	polotovar GL70158 trubička hořáku GL780 pravá
517130156	polotovar GL70156 trubička pilotu pravá GL780
527130161	GL70161_trubka přívodní GL780 s maticemi
404547124	Tryska č 1. vel. 120
404000220	Tryska č 10. vel. 14
407803000	Madlo roštu GL
517130172	polotovar GL70172 pol. rošt na ryby- balotina
517130172	polotovar GL70172 pol. rošt na ryby- balotina
467130183	GL70183 - škrabka roštu na ryby