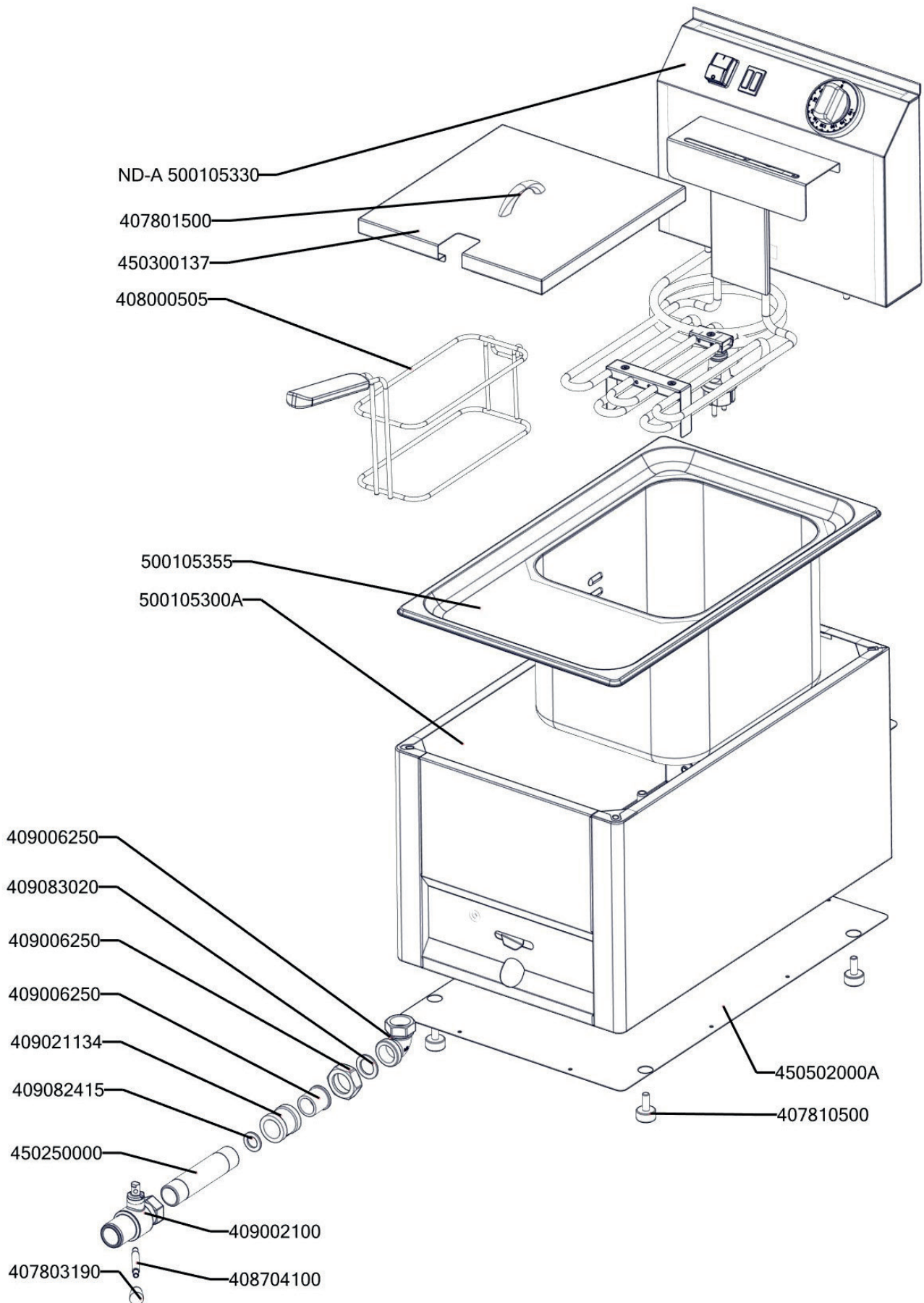
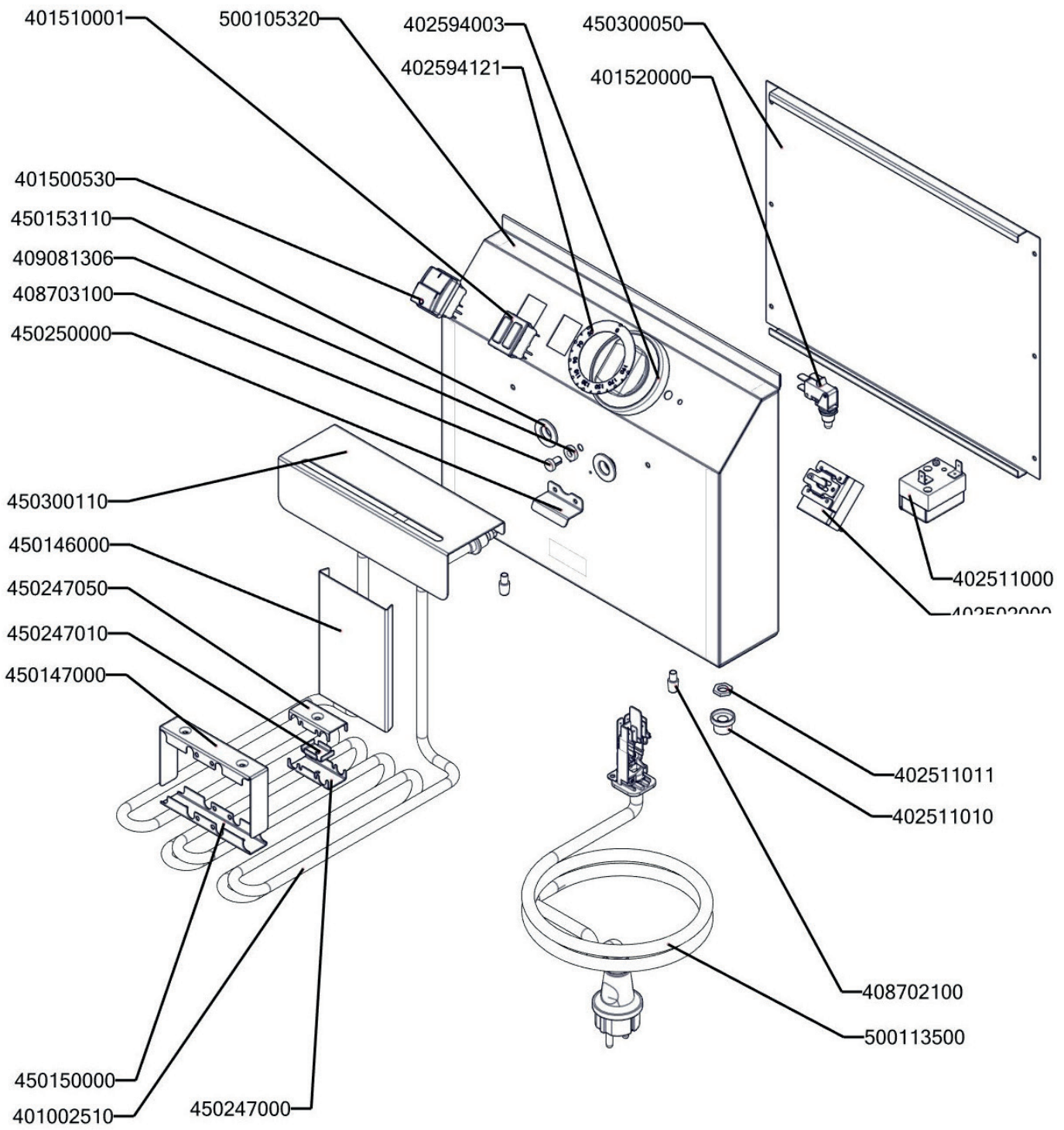


FE 30 EL
2018_12



FE 30 EL - ND-A
2018_12



FE 30 EL
2018_12

Item number	Item description
408001501	Koš FE-07 ECO 1 přední úchyt nový
409002100	Kohout vypustný FE 10 - tělo
409083020	Těsnění 30x20x2 3/4"
408704100	Páka vypustného kohoutu
407803190	Madlo páky vypustného kohoutu
409006250	Šroubení mosaz 3/4" - rohové
408712120	Trubka FEL rovná 120x3/4" 2 x závit
409772550	Trubka 26,9 x 2,6 mm 3/4" nerez
409021134	Nátrubek 3/4" mosaz
450502000A	BM1103-dno
402594000	Regulační knoflík BR-E
402594021	Samolep. etiketa se stupnicí FEL
401002510	Topné těleso FEL-07 3000W
402502000	Termostat pracovní 50-190°C 1 fáz. FE
402511000	Termostat pojistný 235°C 1 fáz. FE
401510001	Kontrolka dvojitá FE, zeleno-bílá
401500530	Vypínač 16A tlačítkový
408702100	Aretovací šroub FE
402091000	Očko kabelové M4
402005012	Vnitřní kabeláž H12
402005015	Vnitřní kabeláž H15
402005011	Vnitřní kabeláž H11
402005034	Vnitřní kabeláž H34
402006001	Vnitřní kabeláž M1
402006024	Vnitřní kabeláž M24
408703100	Průchodka kapilár FE -mosaz
409081306	Těsnění 13x6x3 pro FE
450247050	EF5808 H držák těles a kapilár EF 05/08 horní prolisovaný
450247000	EF5808 S držák těles a kapilár EF 05/08 spodní rovný
450247010	EF5809 příchytka kapilár EF 05/08
450146000	FE4703-kryt tělesa
450147000	FE4704-nožička těles
450150000	FE4708-držák těles a kapilár
450153110	FE4712 - podložka tělesa el. boxu
450300050	FEL3006 - zadní část panelu FEL 30
450300110	FEL3606 - úchyt koše FEL 30
450300130	FEL3608 - příchytka el. boxu FEL 30, 30T
500105320	polotovar FEL 3005 panel přední
401520000	Mikrospínač FE
500113500	polotovar kabel přívodní FE/FT/BM 220V
500105300A	polotovar FEL 30 plášť komplet
500105355	polotovar GN-1/2-200 FEL s výpustí 3/4" otvor 20,3 mm-prolisovaná

FE 30 EL
2018_12

Item number	Item description
500105335	polotovar FEL 3610 víčko FEL 30 madlo oblouk, bez uch
407801500	Madlo víčka FE ECO_1
450300137	FEL3610 - víčko FEL
407810500	Nožička-štelovací šroub M8x15 kulatá