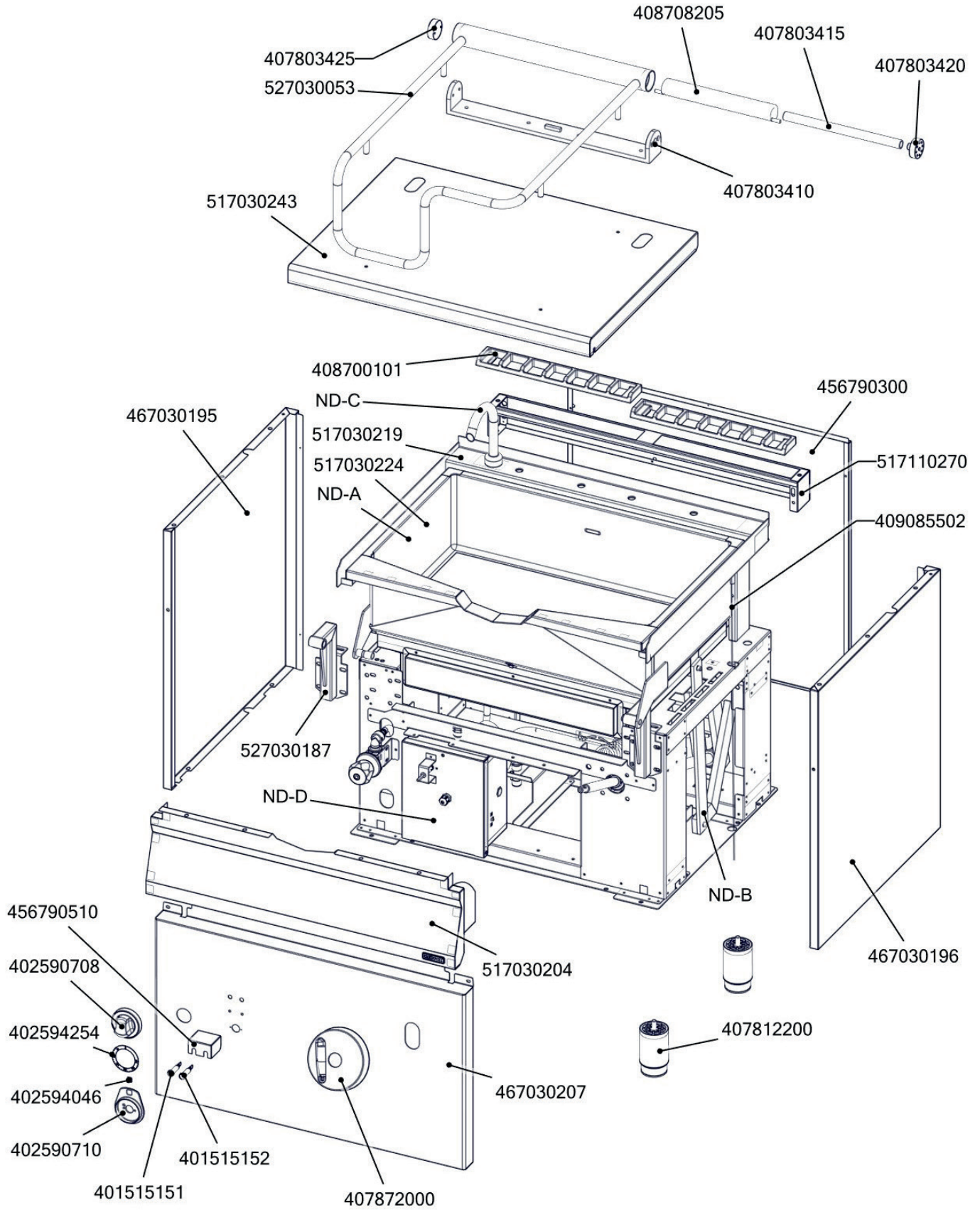
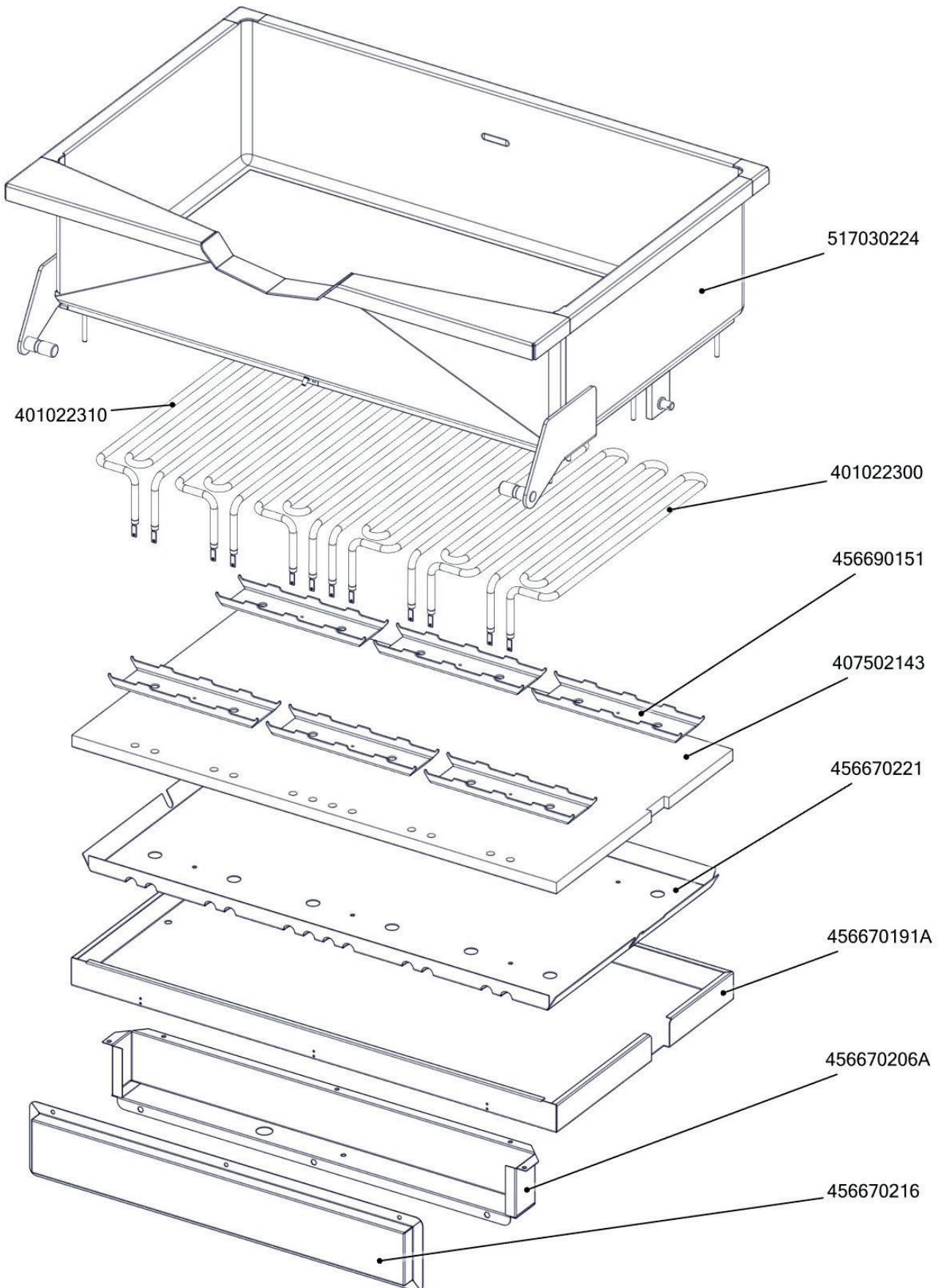


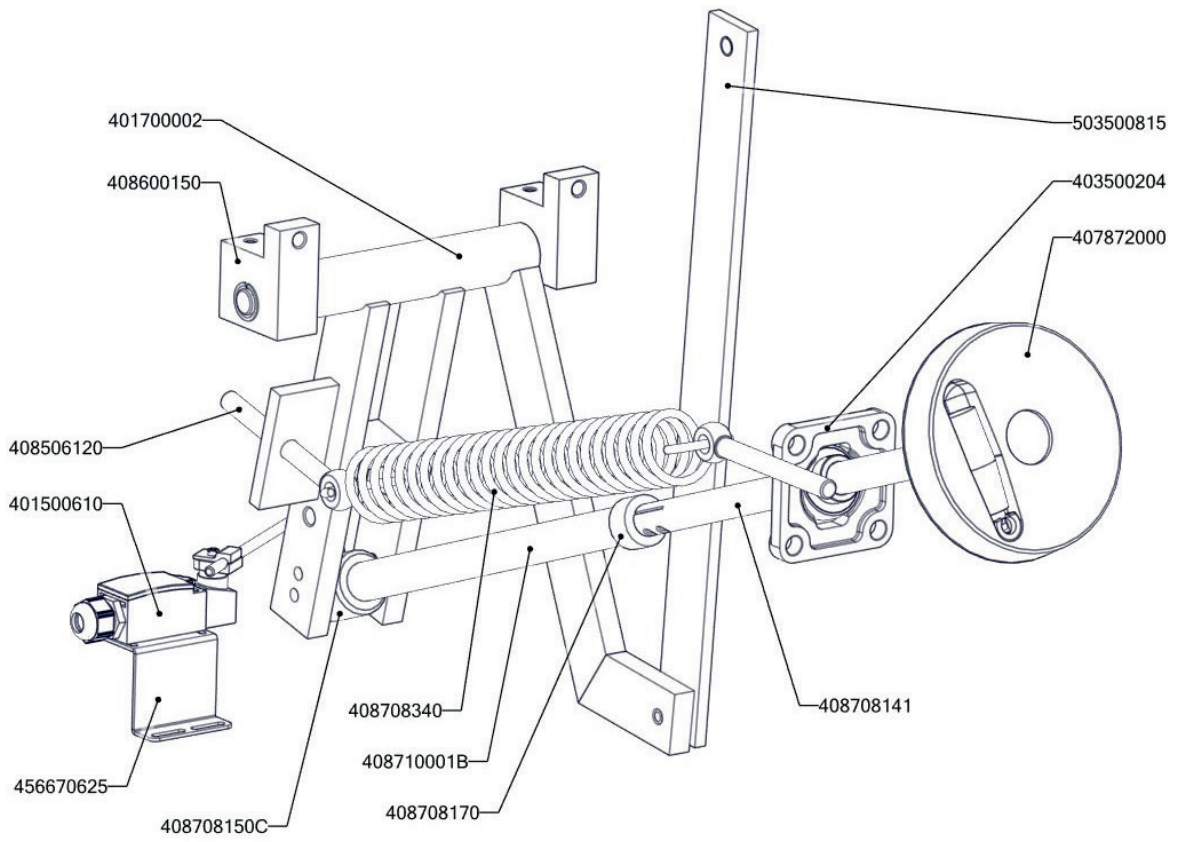
BR 70/80 E/N  
2019\_02



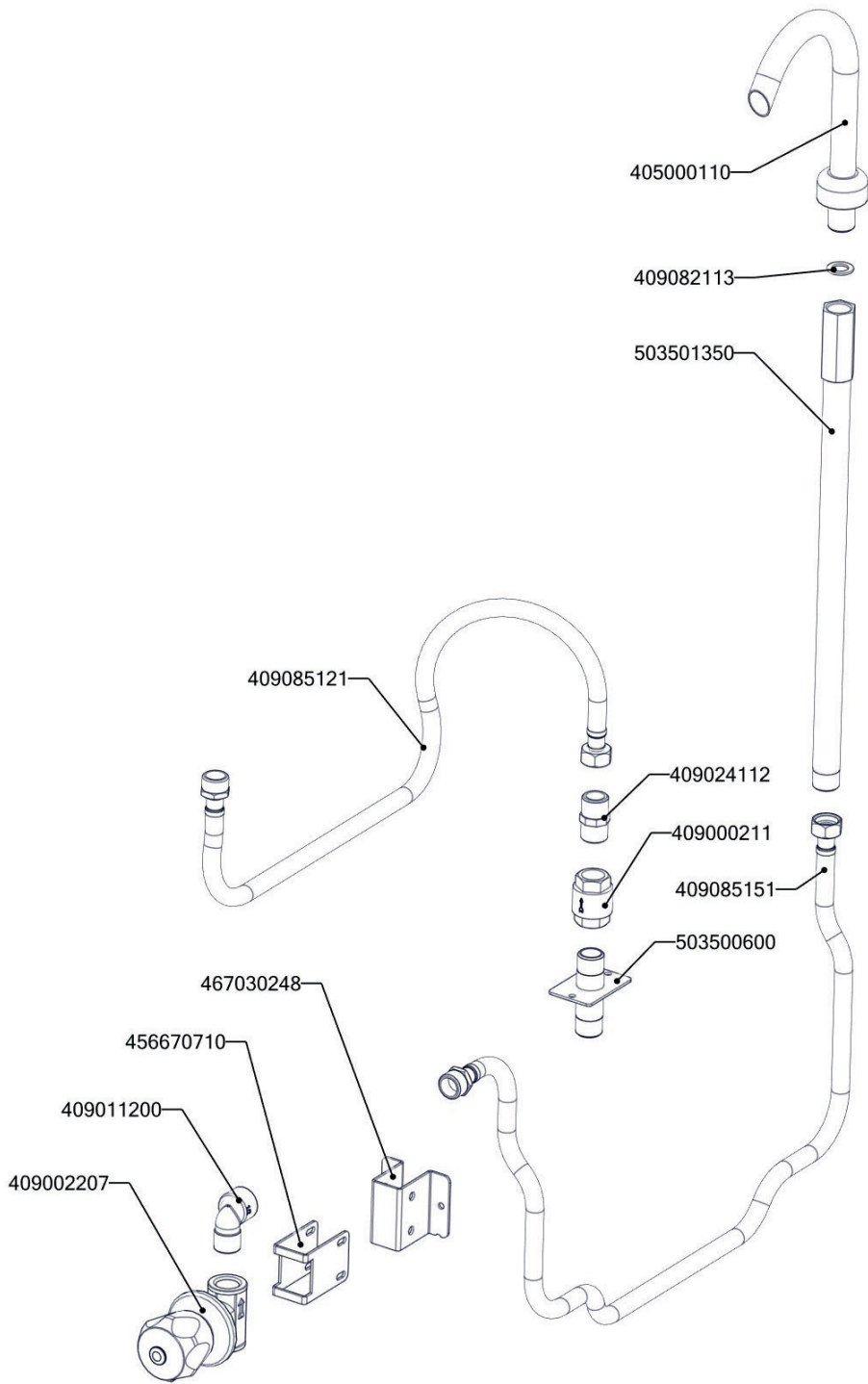
BR 70/80 E/N ND-A  
2019\_02



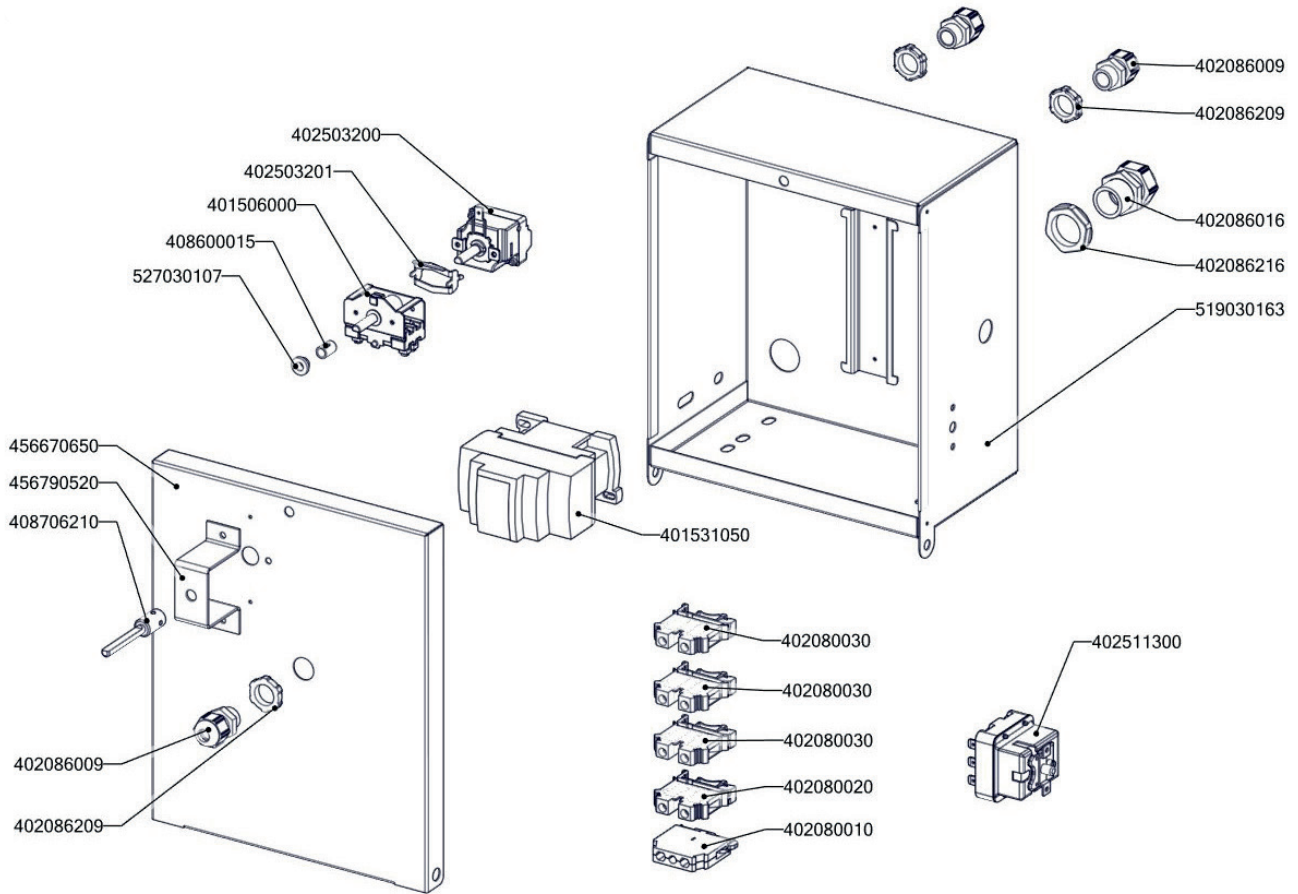
BR 70/80 E/N ND-B  
2019\_02



BR 70/80 E/N ND-C  
2019\_02



BR 70/80 E/N ND-D  
2019\_02



BR 70/80 E/N  
2019\_02

Item number	Item description
409002207	Kohout sedlový nap. 1/2" - přímý s čtyřhranem plastový černý RF
401700002	Hřídel převodu svařenec-BR70_NP POZINK
401700100	Táhlo BR 70 NP Pozink - nákup
408708170	Mezikus BR70
408710001B	Trapézový šroub BR70
408708141	Hřídel BR70 NP
403500100	Mazací hlavice kulová KM6
408708150C	Matice BR70
408708340	Pružina BR70 S
408600150	Uložení převodu BR70
527030323	polotovár BR70323 - svařenec madlo BR 700
529030331	polotovár BR90331 - pant BR900
407803425	Pant BR 70/90 - čep pantu levý 2 x závit M6- ND
527030347	polotovár BR70347 - hřídel pružiny madlo BR
408708205	Pružina pantu BR nová
407803420	Pant BR 70/90 - čep pantu pravý 8 x závit M6- ND
401580009	Záslepka pro vývodku PG9
407812200	Noha stavitelná nerez + nerez noha
408700101	Rošt komínku L700 - posmaltovaný
402590710	Podložka regulačního knoflíku RF-900 mat
402590708	Regulační knoflík RF-900 mat E
401515151	Kontrolka kulatá zelená LED L700
401515152	Kontrolka kulatá bílá LED L700
401500610	Spínač koncový BR - ovl.tyčkou
405000110	Rameno BR90 - napouštěcí
456670216	BR7011 S NP víko kontaktů
456670206A	BR7010 S NP kryt kontaktů
456790510	BRRF9051 - kryt kontrolky
456670731	BR7032 NP pojištění kapilár
467030207	BR70207 - Přední panel spodní BR-70-80
467030195	BR70195 - Bok levý BR-70-80
467030196	BR70196 - Bok pravý BR-70-80
456790300	BRRF9030 zadní kryt
456670710	BR7052 držák kohoutu
456670625	BR7044 S držák mikropínače
467030248	BR70248 - Podpěra kohoutu BRRF700
503501350	polotovár BR90 -přívod vody k nap. ramínku D-420mm
503500560	polotovár BR7049 rozvaděč
402511300	Termostat pojistný 360°C 3 fáz. BR-E
402503200	Termostat pracovní 60-324°C BR
401506000	Vypínač otočný k termostatu 60 - 310°C BR
402503201	Spojka k termostatu pracovnímu 60-310°C BR

BR 70/80 E/N  
2019\_02

Item number	Item description
408706210	Prodloužení kohoutu SPG
401531050	Stykač 25A AC-3, 40A AC-1
517110270	polotovar FT70270 - zadní panel
517030364	polotovar BR70364 - Víko pánve BR-70-80 čištěné
517030219	polotovar BR70219 - Horní deska se šrouby BR-70-80
517030204	polotovar BR70204 - Panel přední horní BR-70/80 - bodovaný
517030224	polotovar BR70224 - vana smontovaná BR-70-80E_N
407872000	Kolo ruční se sklopnou rukojetí BR70 pr.150mm
456690770	BR9060 podložka kola BR90