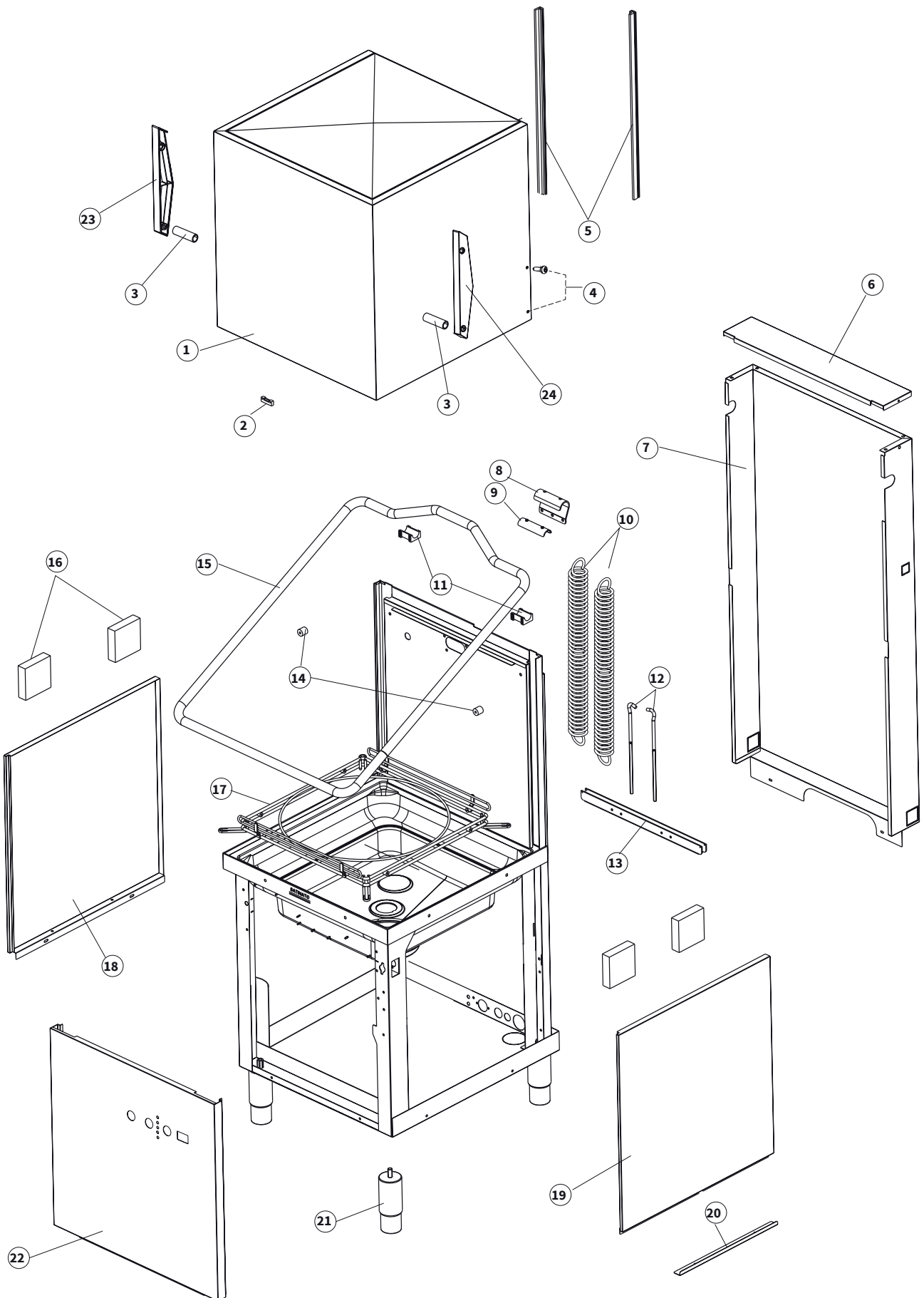
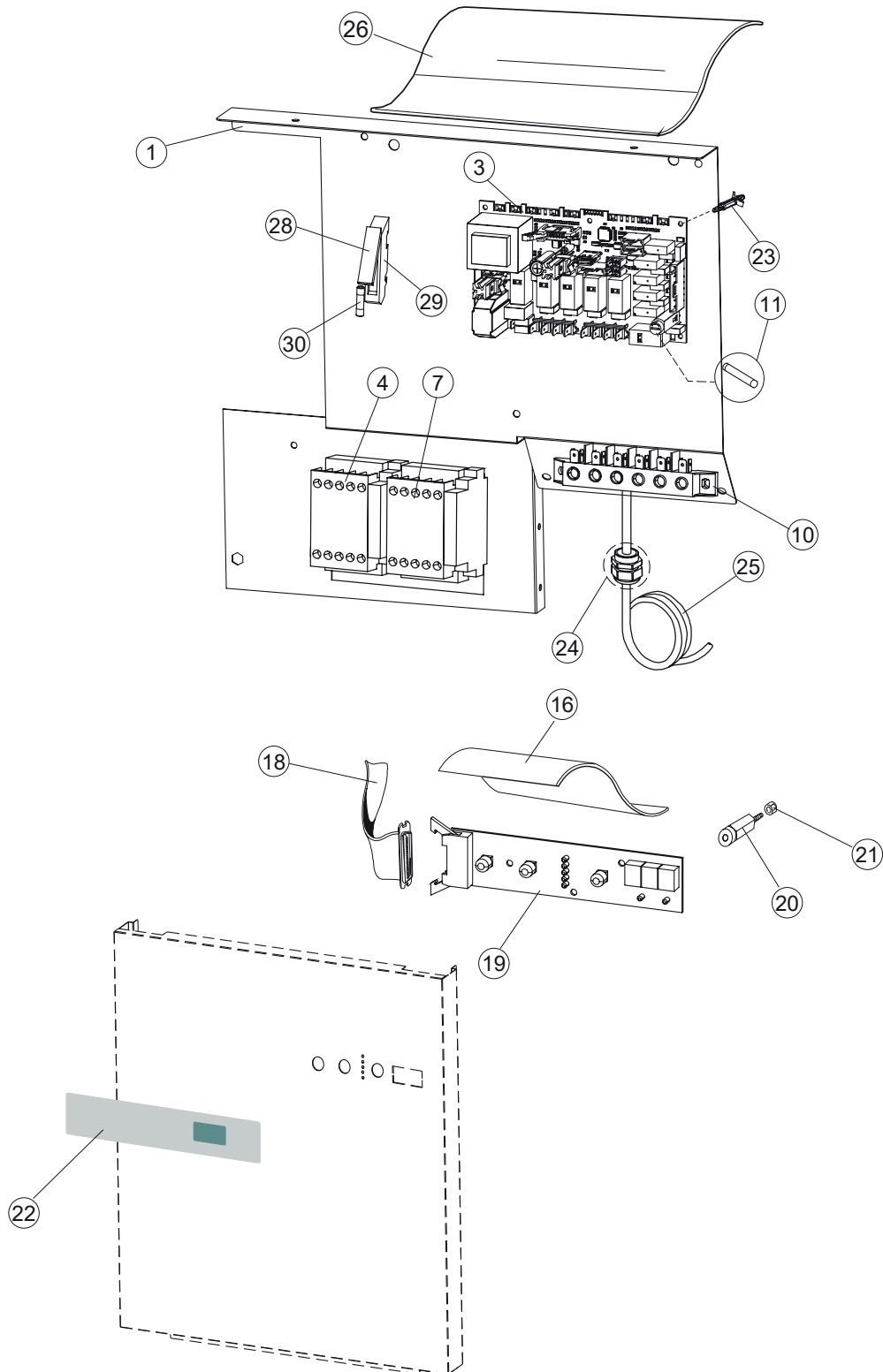


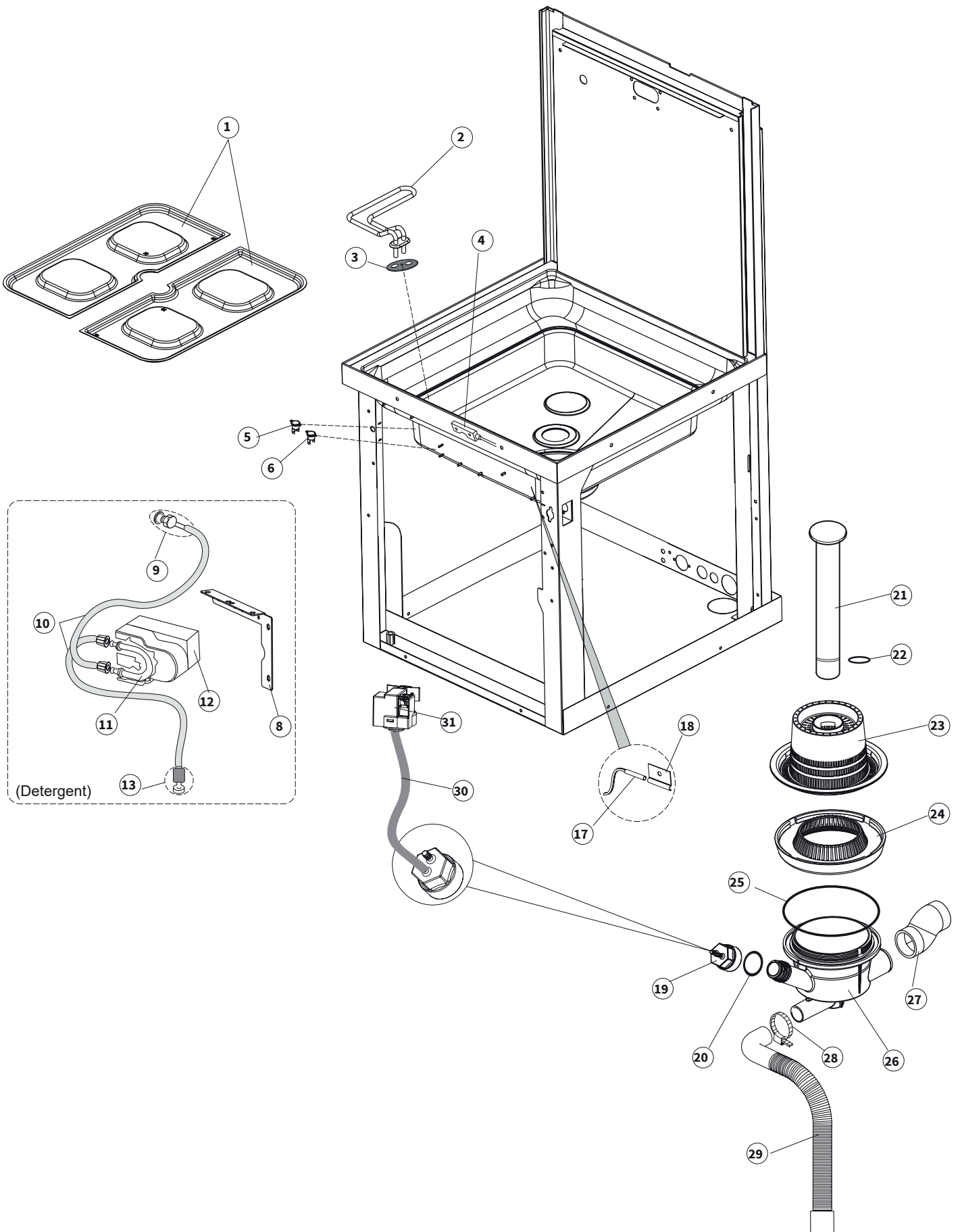
QQI 102 - 1  
2018\_01



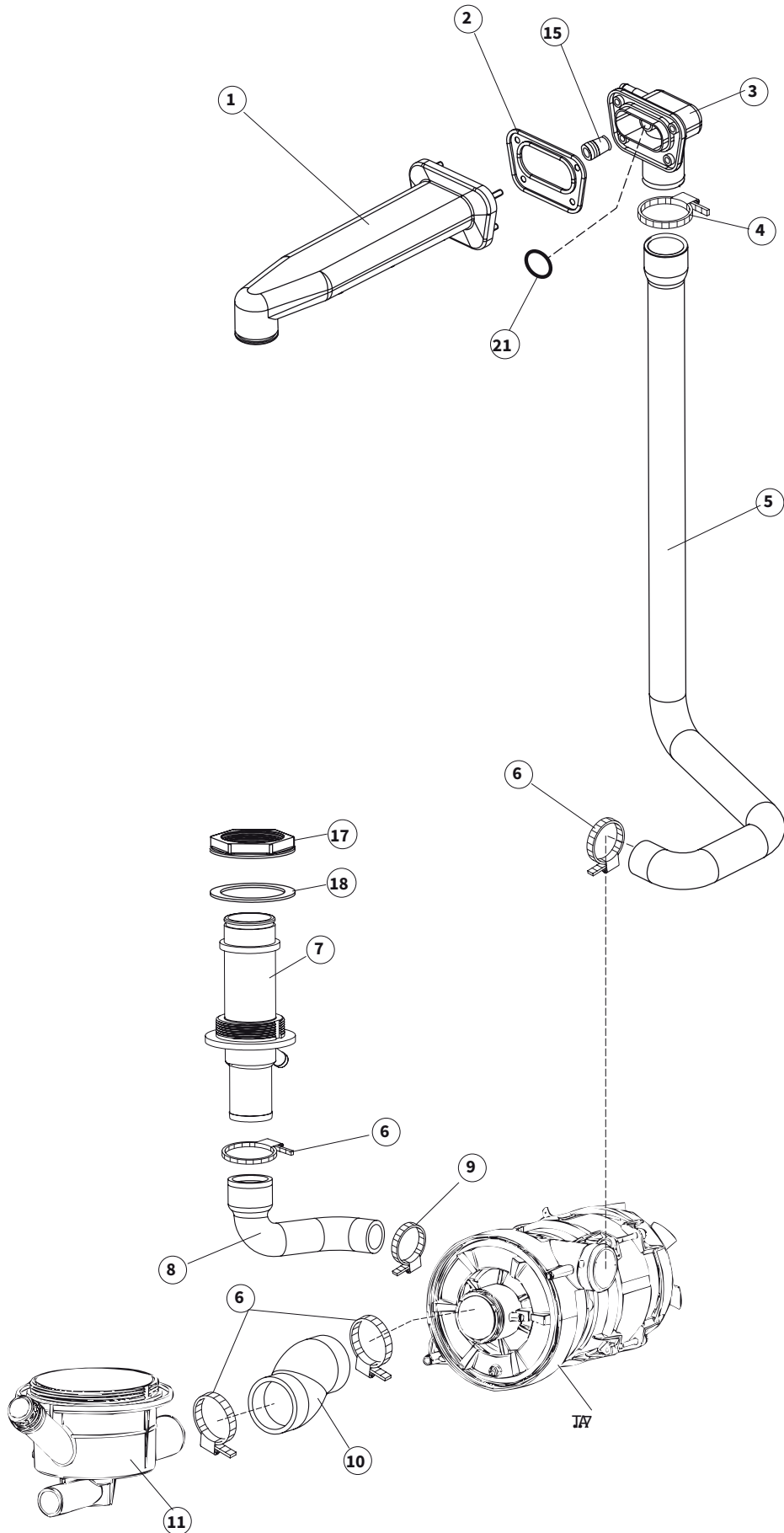
QQI 102 - 2  
2018\_01



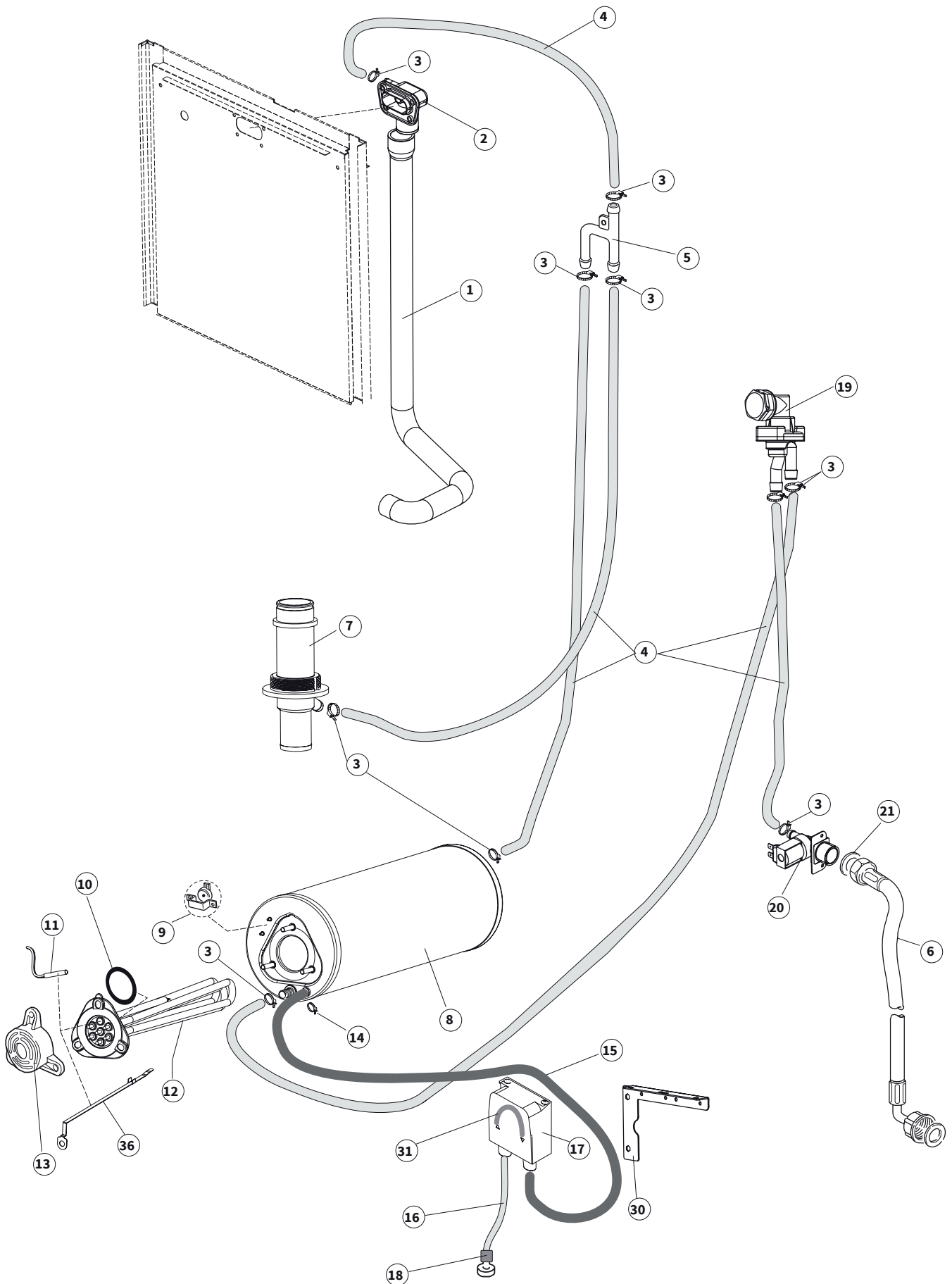
QQI 102 - 3  
2018\_01



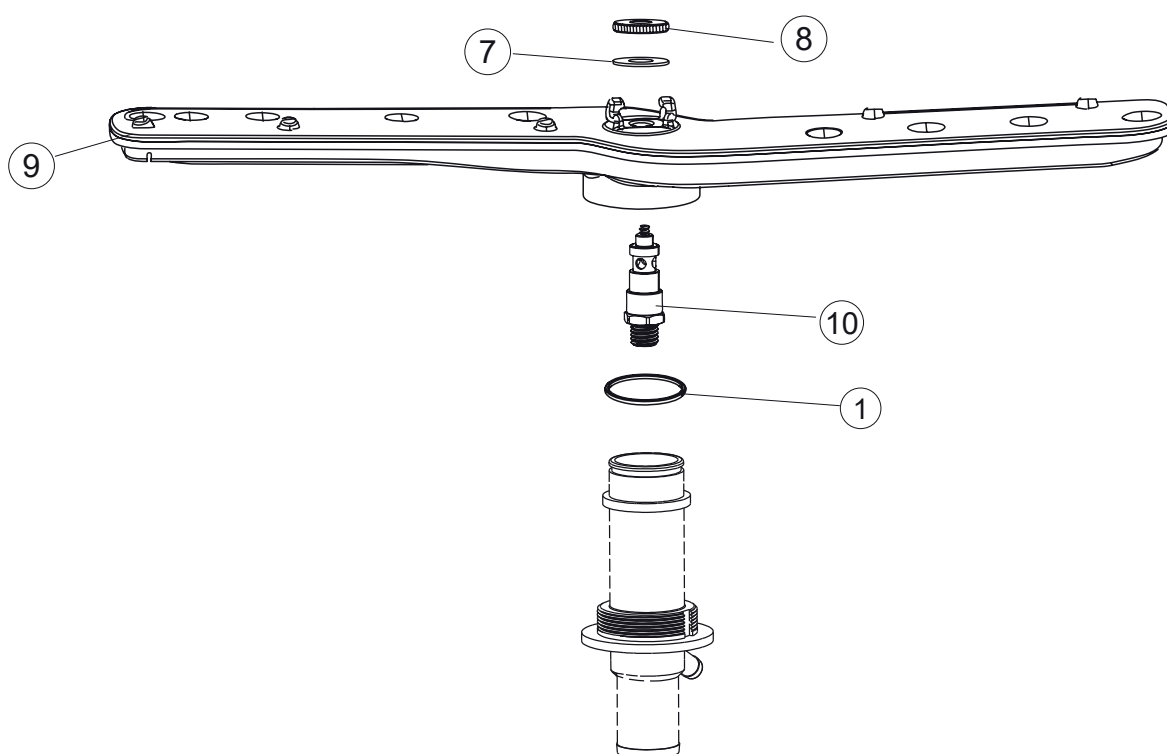
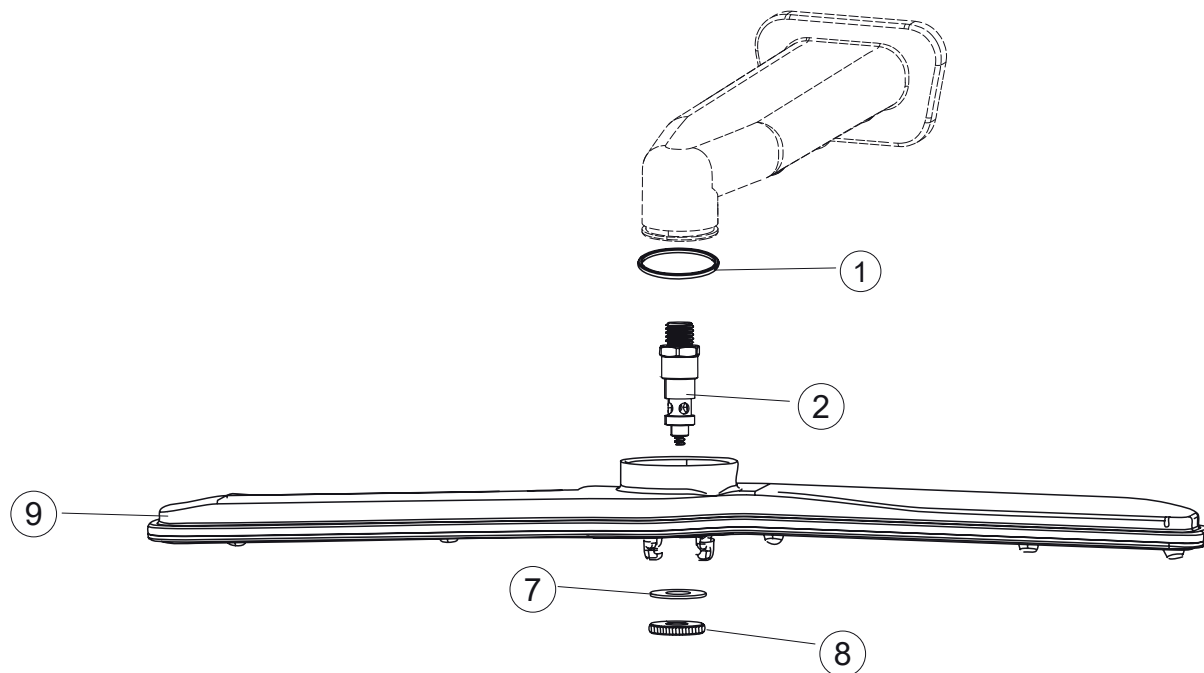
QQI 102 - 4  
2018\_01



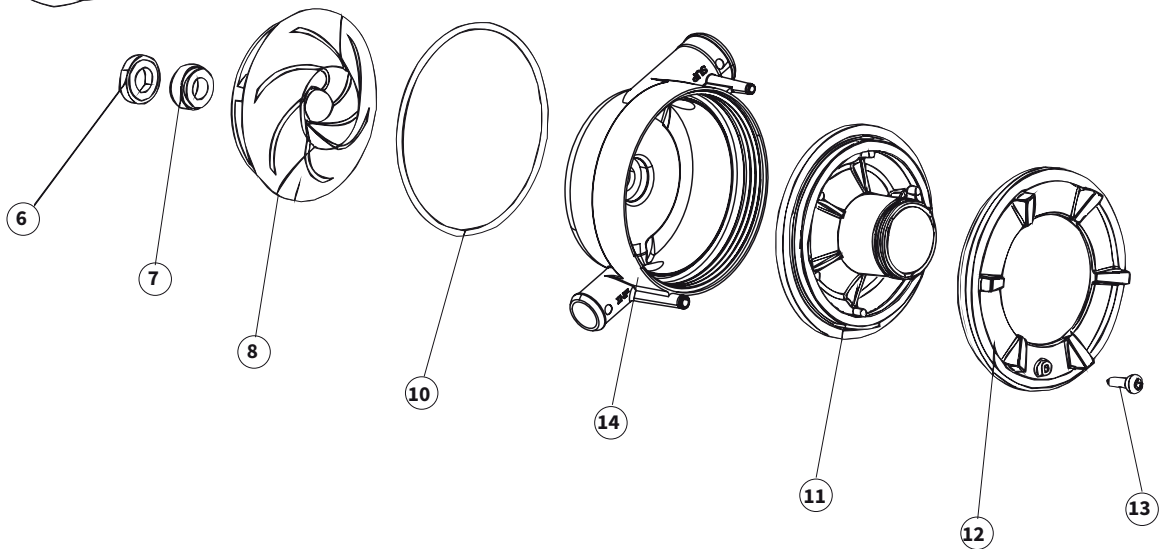
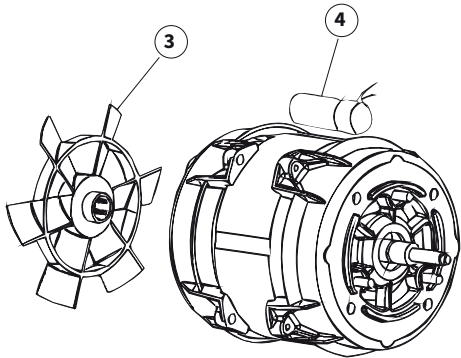
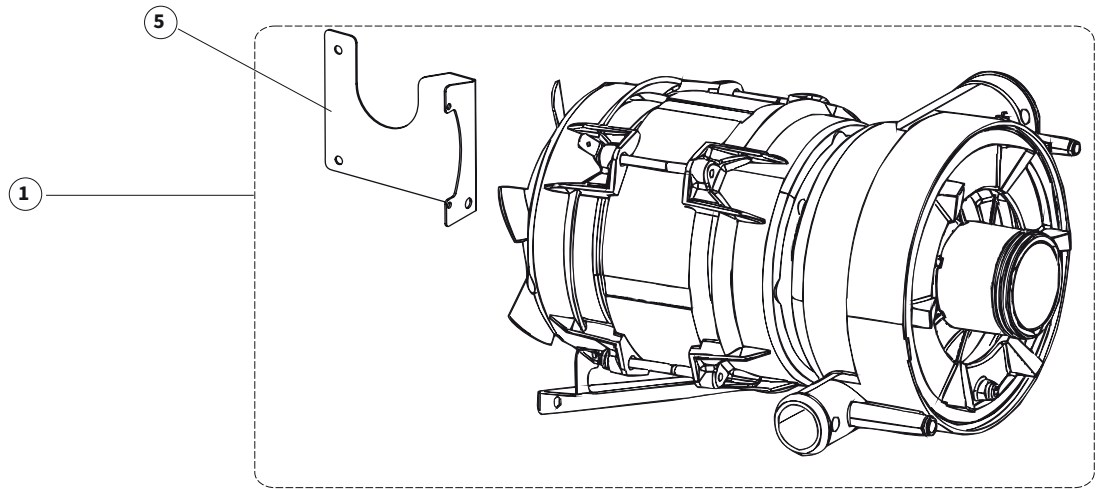
QQI 102 - 5  
2018\_01



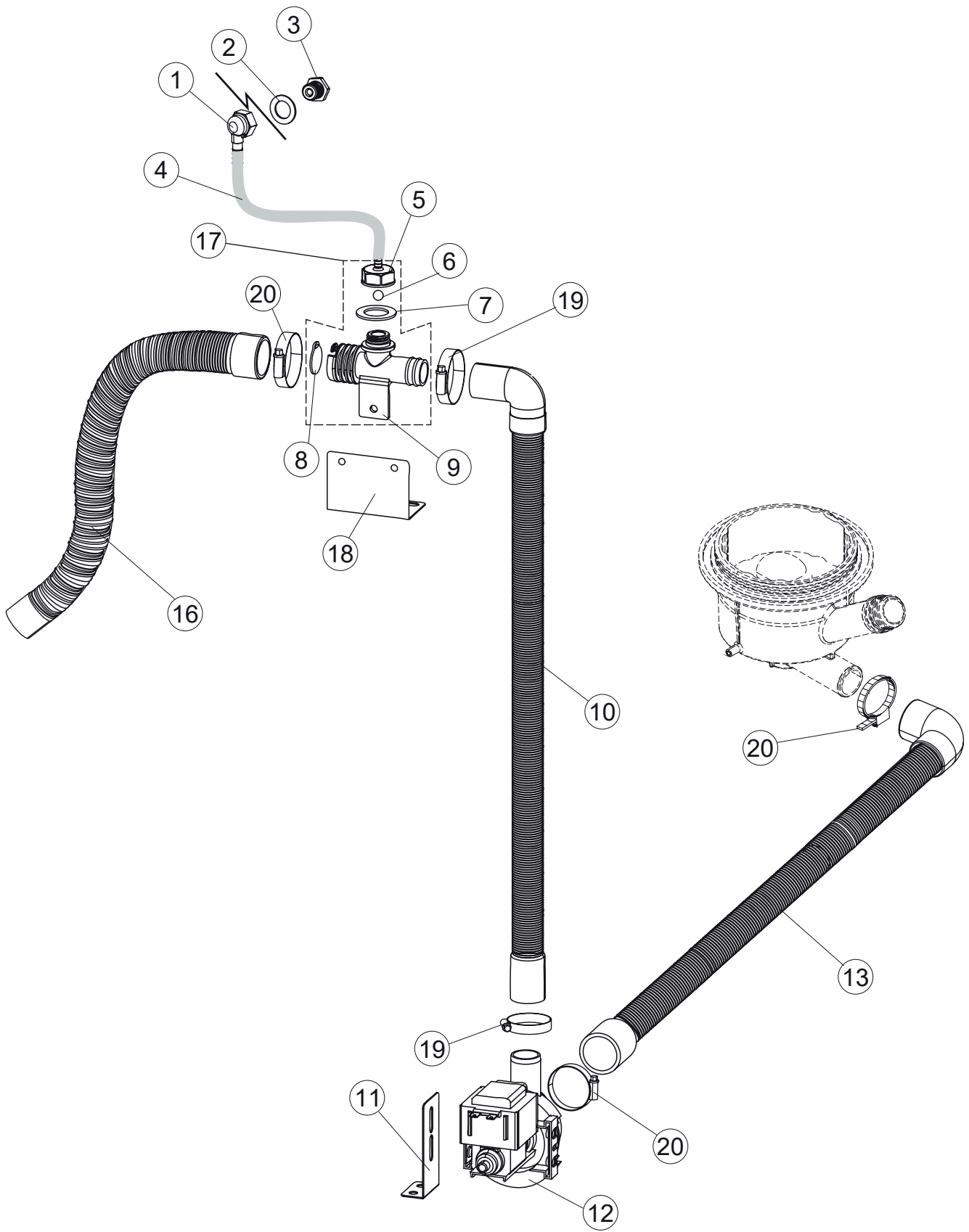
QQI 102 - 6  
2018\_01



QQI 102 - 7  
2018\_01



QQI 102 - 8  
2018\_01





QQI 102  
2018\_01

Strana	Pozice	Kód
1	1	74141
1	2	927088
1	3	70212
1	4	80998
1	5	74068
1	6	80638
1	7	74162
1	8	80275
1	9	80277
1	10	926108
1	11	80190
1	12	926009
1	13	74923
1	14	80105
1	15	74120
1	16	41042
1	17	80240
1	18	69571
1	19	69572
1	20	80078
1	21	73100
1	22	69584
1	23	70808
1	24	70809
2	1	74043
2	3	215042-1
2	4	229042
2	7	73350
2	10	220011
2	11	228010
2	16	69810
2	18	80934
2	19	80945
2	20	419036
2	21	417119
2	22	74807
2	23	CWP2
2	24	DEP521
2	25	80997
2	26	80731
2	28	H.228047
2	29	H.228048

Strana	Pozice	Kód
2	30	228010
3	1	121123
3	2	74069
3	3	437086
3	4	80871
3	5	236052
3	6	926189
3	8	74052
3	9	999348
3	10	143194
3	11	143261
3	12	209042
3	13	121993
3	17	231016
3	18	H.775489-001
3	19	107013
3	20	456073
3	21	142058
3	22	456081
3	23	121120
3	24	429072
3	25	456076
3	26	74073
3	27	127082
3	28	CFS1
3	29	143252
3	30	143235
3	31	224031
4	1	69017
4	2	80178
4	3	80174
4	4	CFS1A
4	5	69020
4	6	CFS1
4	7	69016
4	8	127085
4	9	423008
4	10	127082
4	11	74073
4	15	441009
4	17	429073
4	18	437102

QQI 102  
2018\_01

Strana	Pozice	Kód
4	21	CGR3037
5	1	69020
5	2	80174
5	3	927322
5	4	143010
5	5	143268
5	6	143270
5	7	69016
5	8	104060
5	9	926189
5	10	456002
5	11	231016
5	12	74086
5	13	69870
5	14	423010
5	15	143005
5	16	H.775601
5	17	209042
5	18	121993
5	19	144010
5	20	240016
5	21	437041
5	30	74052
5	31	143261
5	36	69871
6	1	80184
6	2	74003
6	7	437117
6	8	454006
6	9	990128
6	10	325109
7	1	74122
7	3	335015
7	4	206002
7	5	69400
7	6	141008
7	7	141009
7	8	124057
7	10	456078
7	11	480148
7	12	429074
7	13	486242

Strana	Pozice	Kód
7	14	116041
8	1	468165
8	2	75402
8	3	429075
8	4	H.775611-001
8	5	468205
8	6	476008
8	7	437083
8	8	499092
8	9	144022
8	10	80702
8	11	80712
8	12	130177
8	13	70097
8	16	143252
8	17	144991B
8	18	80637
8	19	CFS18
8	20	CFS1