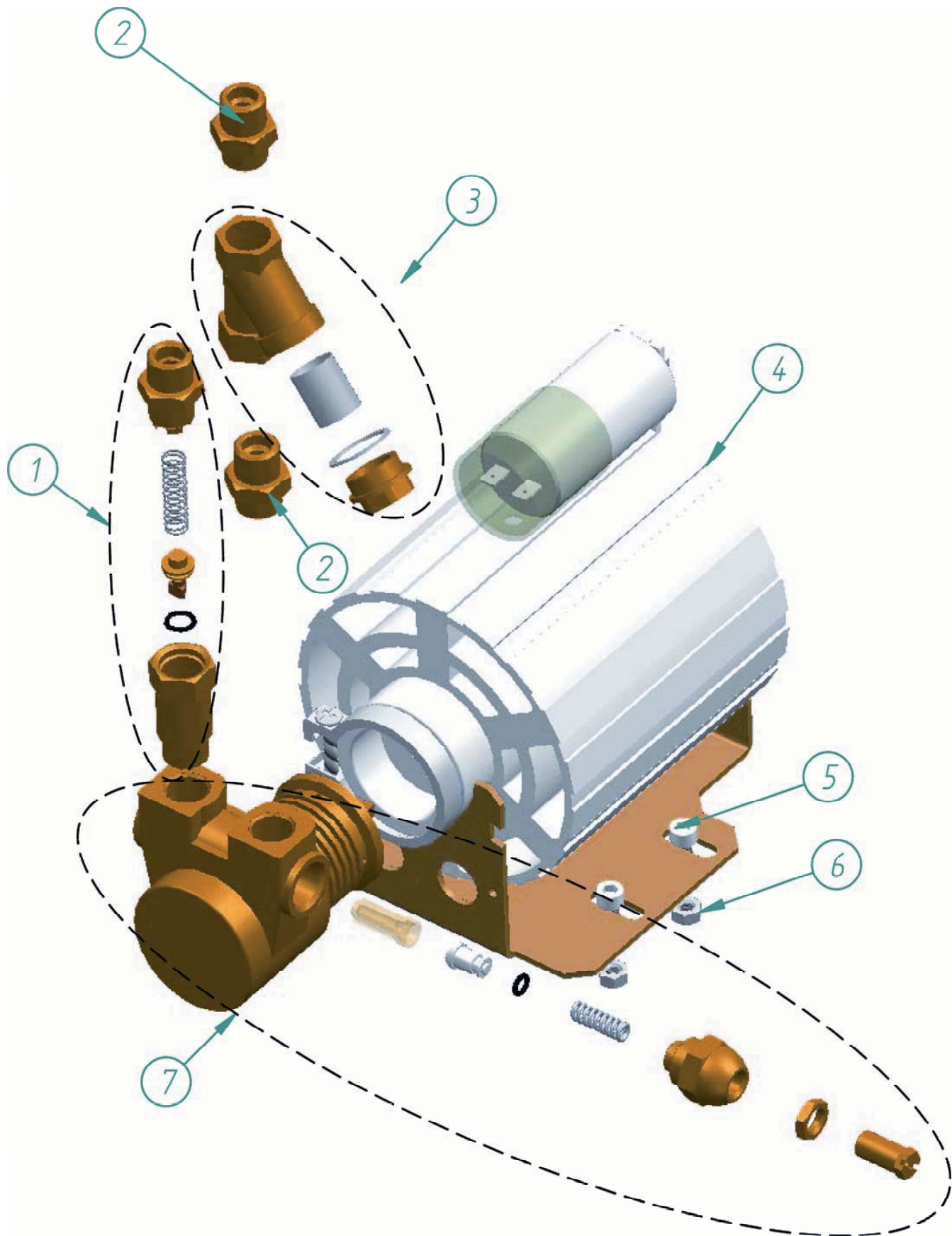


čerpadlo

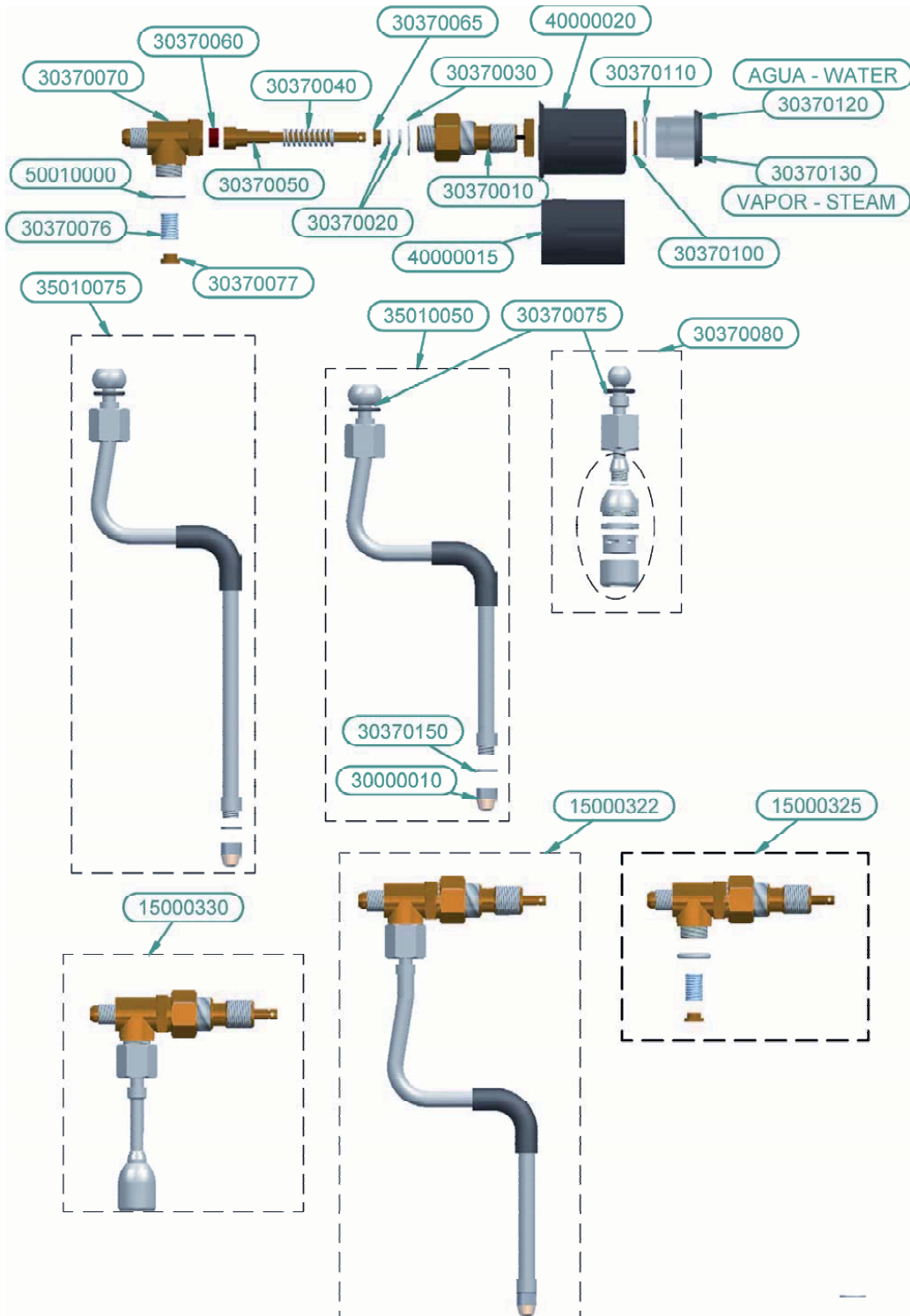


**čerpadlo**

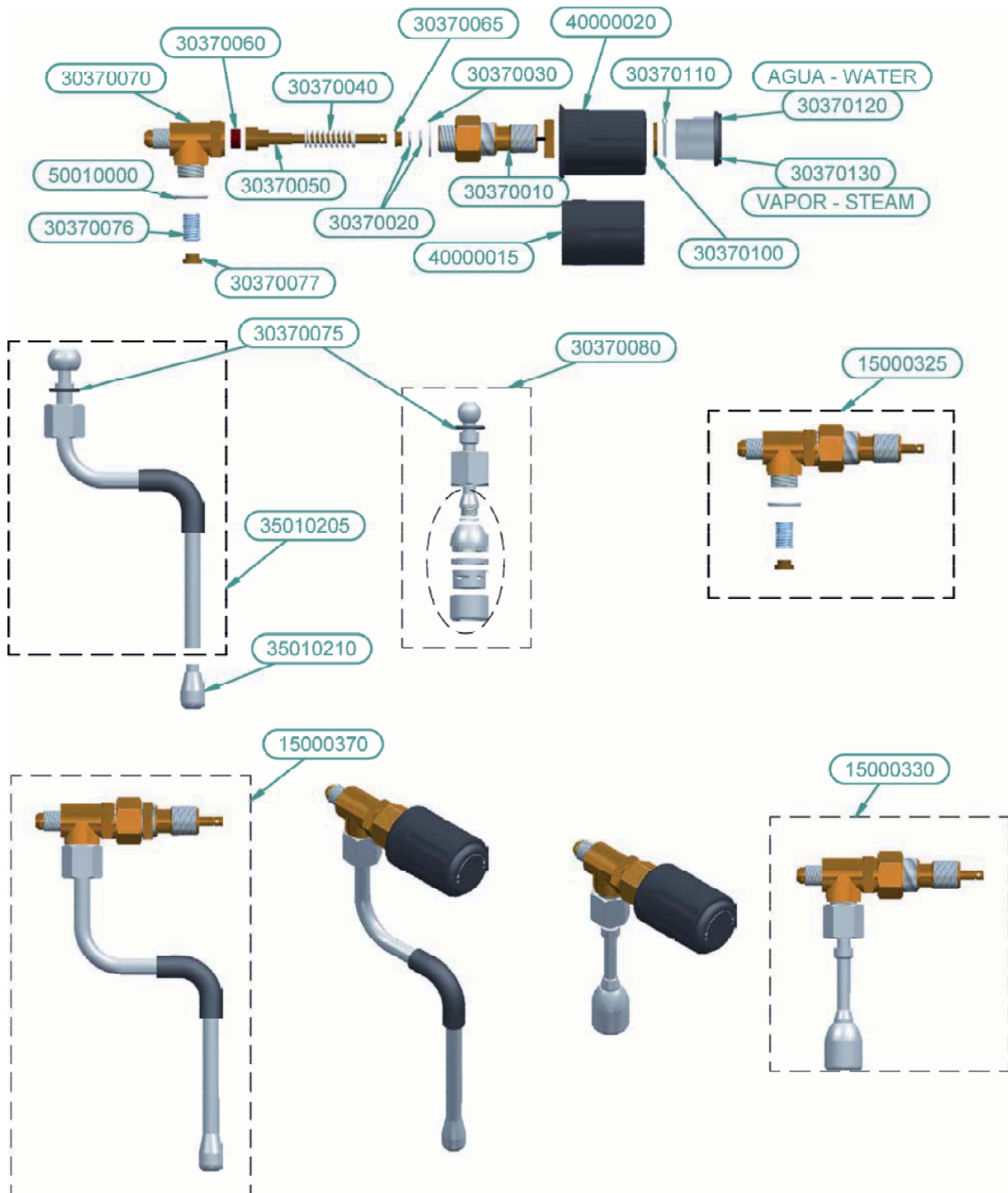
čerpadlo	
Pozice	Kód
1	65000010
2	30000240
3	70000007
4	60000016
4a	60000017
5	25091250
6	25093420
7	60000030



Rozvod páry a horké vody

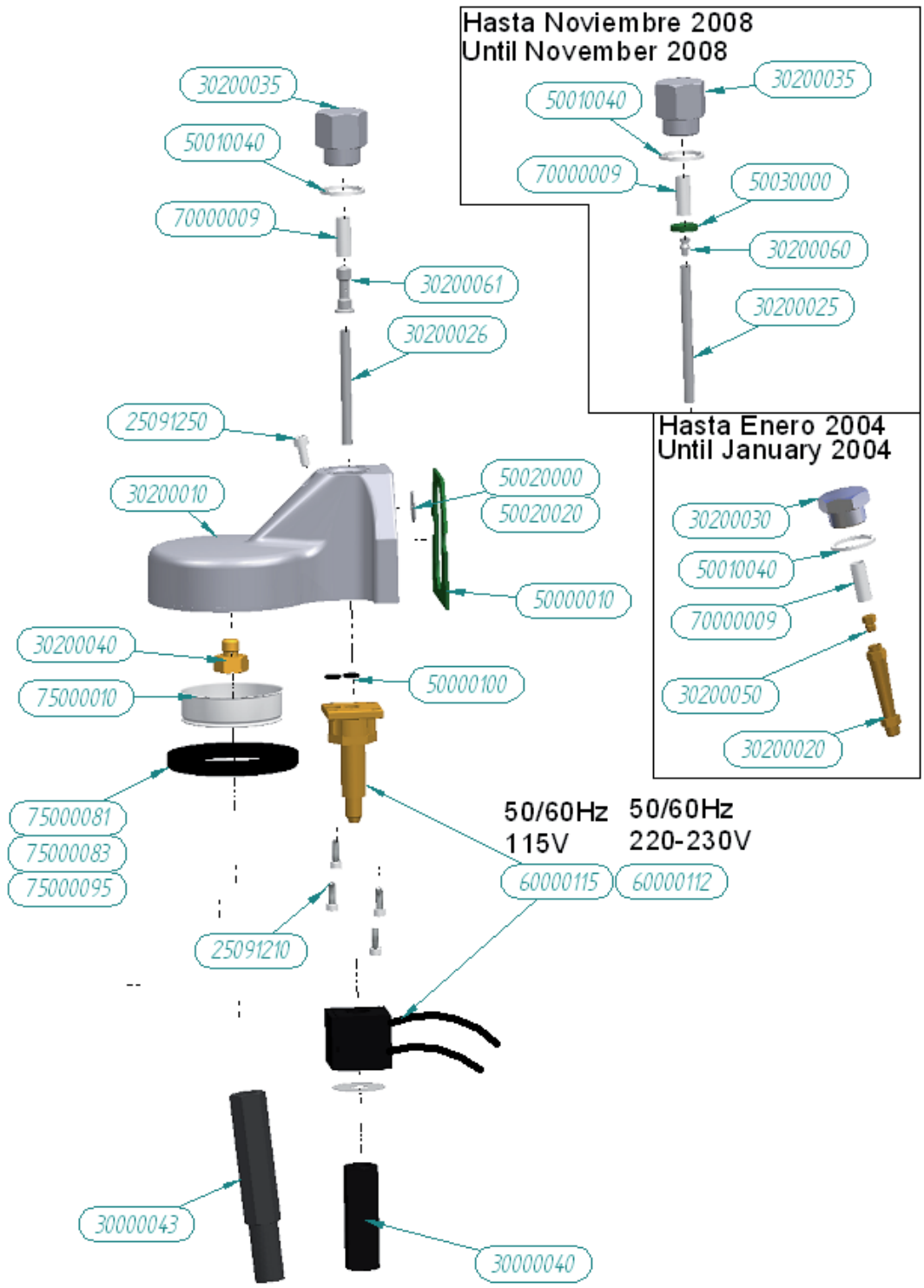


Rozvod páry a horké vody

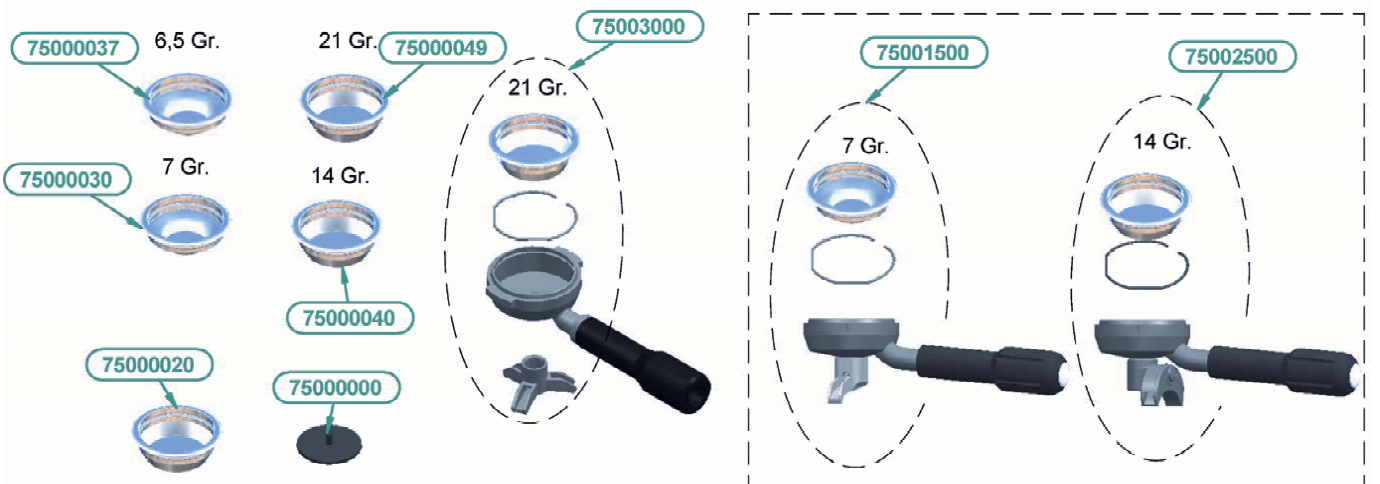
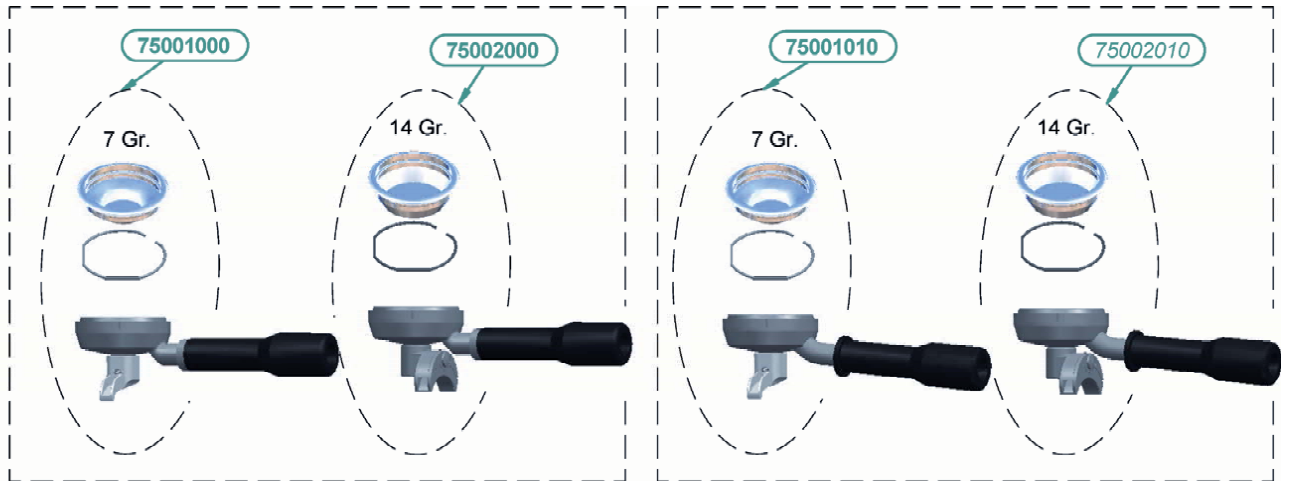




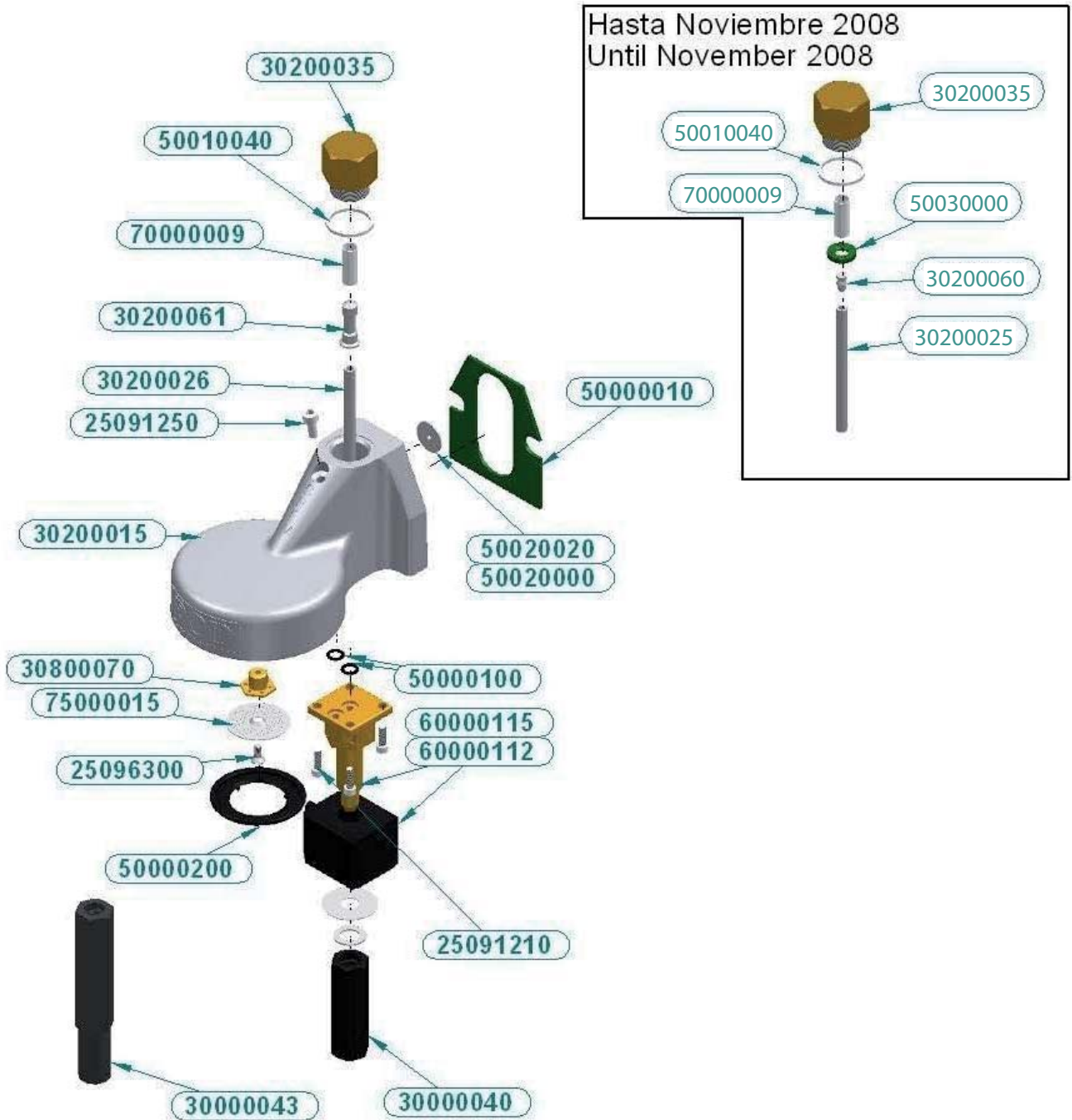
Výstup kávy



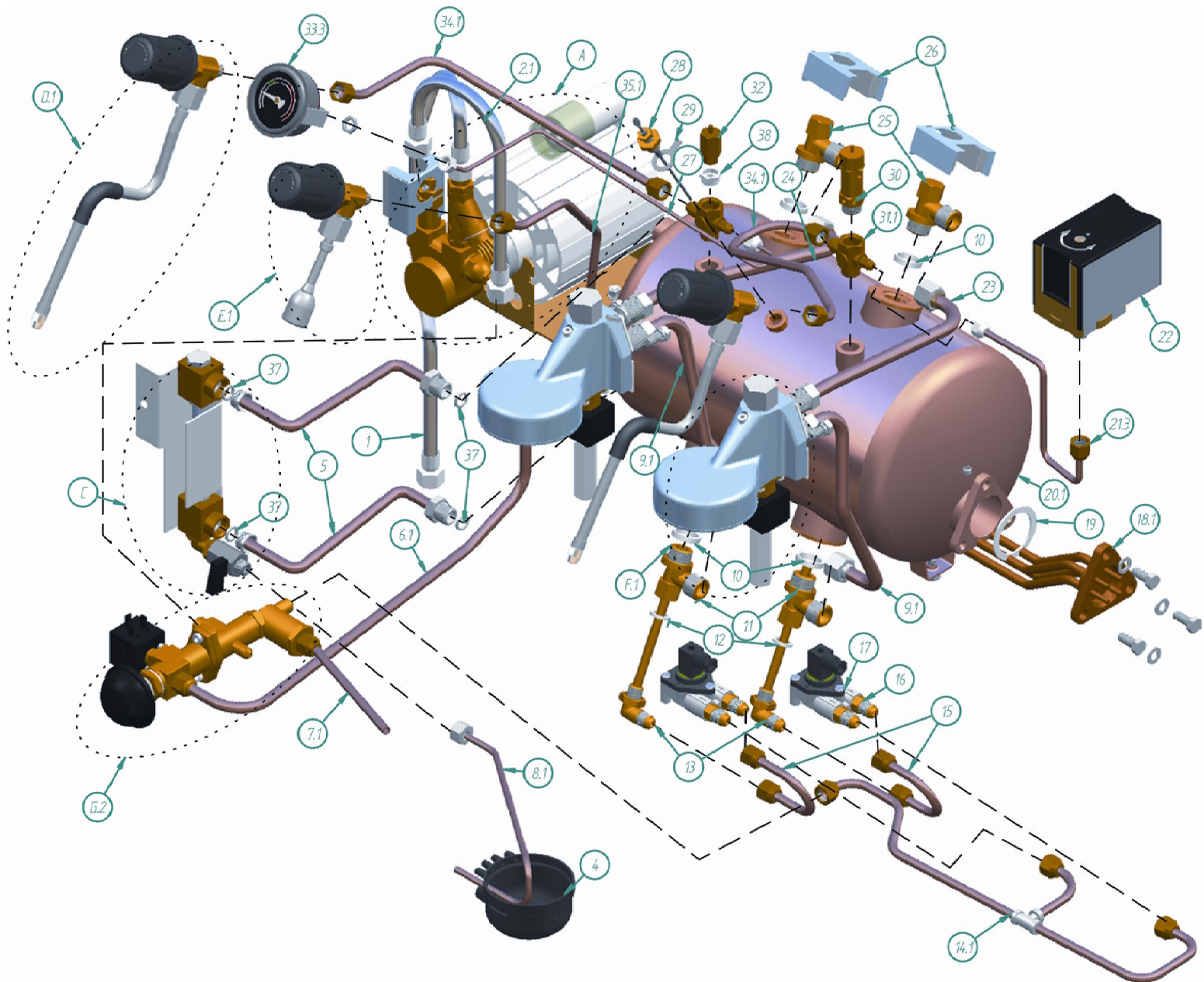
Páka a sítko



Výstup kávy POD



Kompletní systém páry, horké vody a boileru







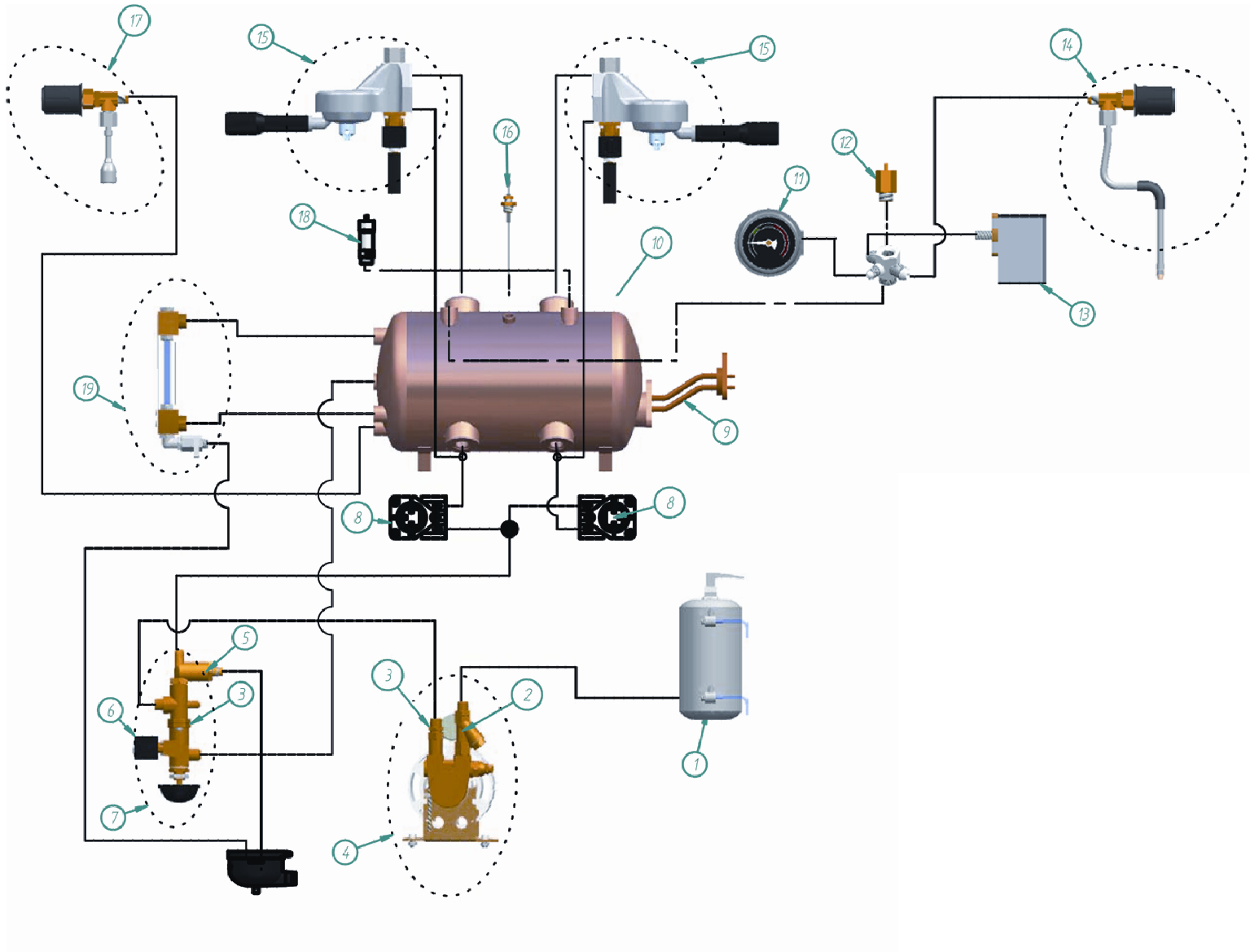
## Kompletní systém páry, horké vody a boileru

Pozice	Kód
1	35900180
2.1	35900040
2.2	35900020
2.3	35900045
3	35900010
4	70001000
5	35110063
6.1	35110015
6.2	35110465
7.1	35110116
7.2	35170109
7.3	35021030
8.1	35110012
8.2	35170107
9.1	35110000
9.2	35040105
9.3	35040006
10	50010010
11	30000210
11.1	30000210N
12	50010020
13	30000220
13.1	30000220N
14.1	35110006
14.2	35170108
14.3	35170287
14.4	35110464
14.5	35170106
15	35040103
15.1	35040104
16	30000510
16.1	30000510N
17	60100045
18.1	38027000
18.2	38027001
18.3	38040000
18.4	38040001
18.5	38045000
18.6	38060000
19	50010030

Pozice	Kód
20.1	15100020
20.2	15100025
20.3	15100030
20.4	15100035
20.5	15100040
20.6	15100045
21.1	35110114
21.2	35170111
21.3	35110163
22	60000000
22.1	60000008
22.2	60000005
23	35110002
24	35110003
25	30000200
25.1	30000200N
26	ESC00100
27	35110530
28	60100040
29	25000003
30	65000110
30.1	65000110N
31.1	30000100
31.2	30000100N
31.3	30000110
31.4	30000110N
32	65000200
33.1	60000050
33.2	60000060
33.3	60000062
33.4	60000065
33.5	60000070
34.1	35110113
34.2	35040117
34.3	35110442
35.1	35110005
35.2	35110441
36	30000300
37	50010050
38	30000003

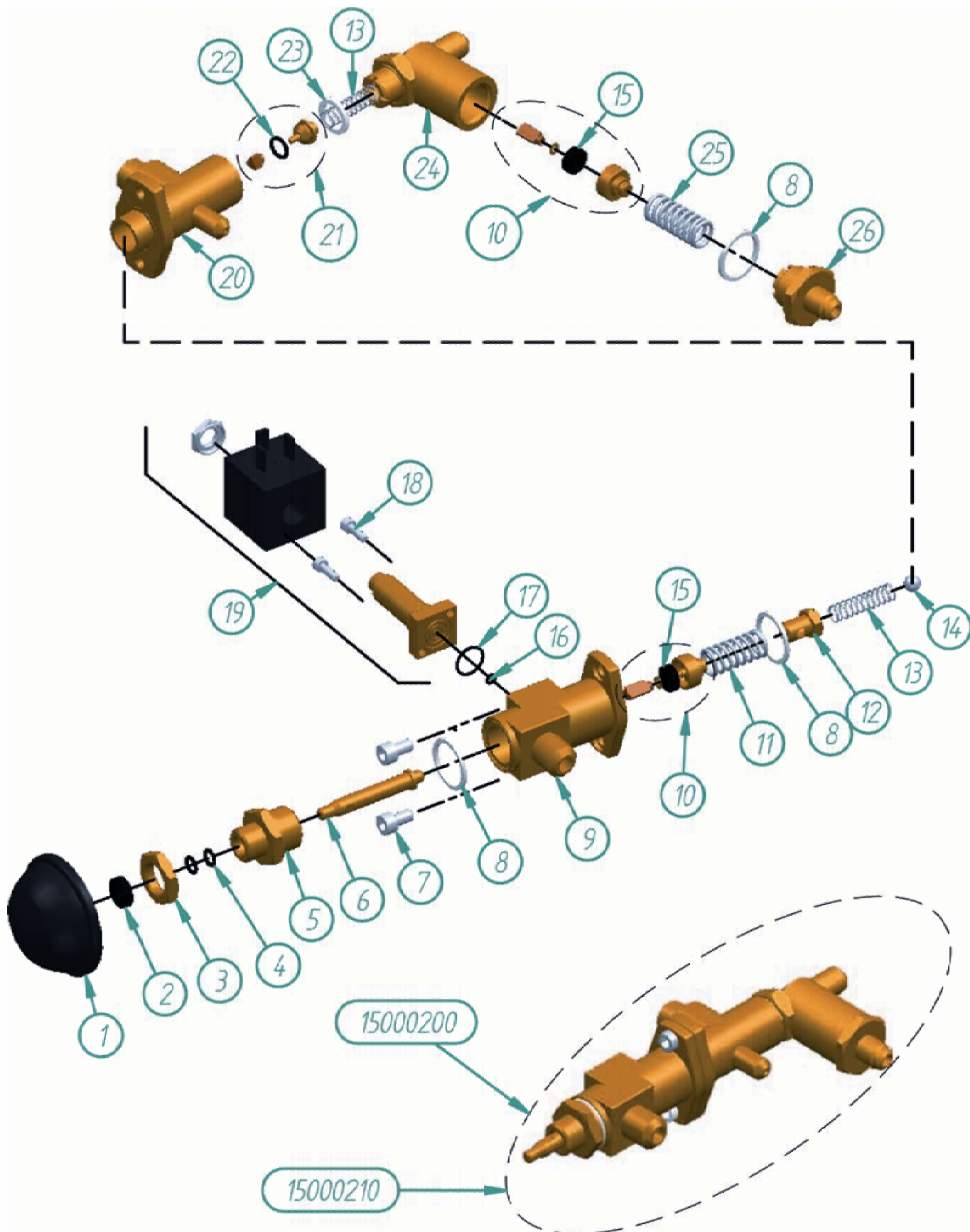
Pozice	Kód
A	
B	ESC00099
C	ESC00070
D.1	15000322
D.2	15000322N
D.3	15000370
D.4	15000400
E.1	15000330
E.2	15000330N
E.3	15000410
F.1	15000050
F.2	15000000
G.1	15000200
G.2	15000210

Schema zapojení vody





Manuální ventil vody

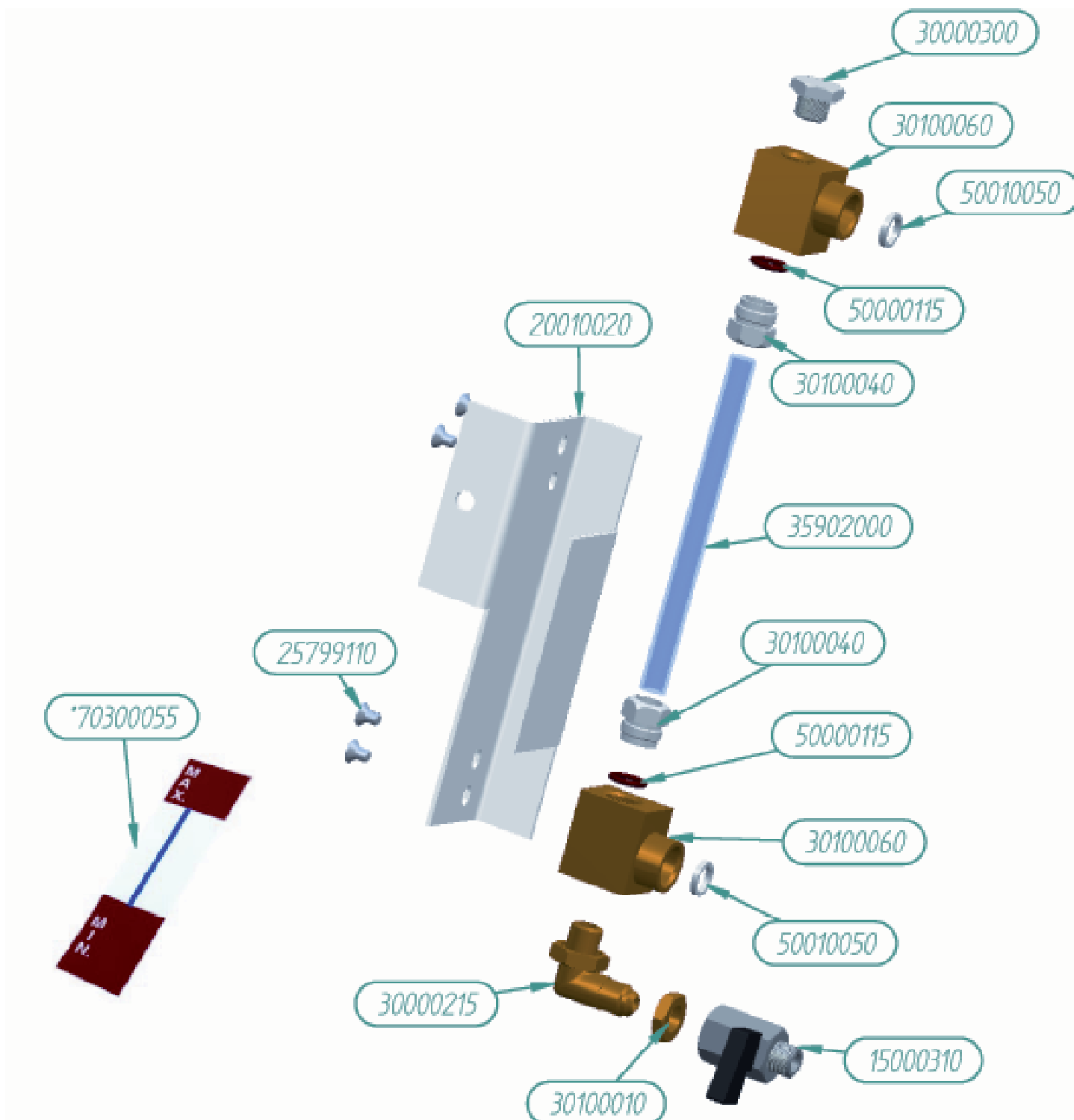


**Manuální ventil vody**

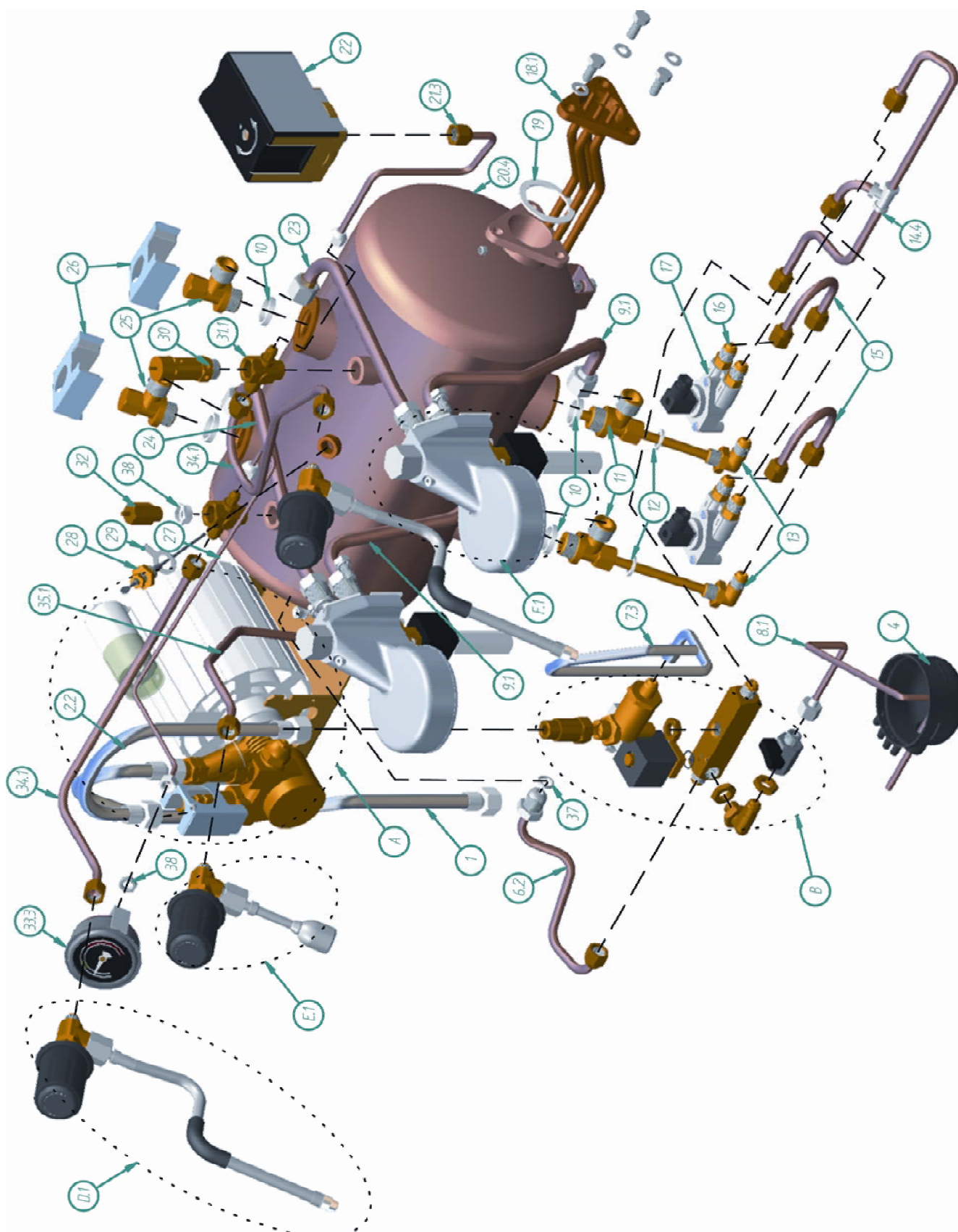
Pozice	Kód
1	40000040
1.2	40000042
1.3	40000043
2	50000030
3	30100025
4	50000130
5	30369140
6	30369145
7	25091250
8	50010040
9	30369125
9.2	30369130
10	CTAV7-26
1117	55000020
12	30369155
413	55000010
14	25000020
15	50000020
16	50000110
17	50000105
18	25091210
19	60000105
20	30369120
21	30369110
22	50000130
23	50010000
24	30369100
25	55000030
26	30369135
27	15000200
27.1	15000210



Indikace hladiny vody boileru - stavoznak



**Kompletní systém páry, horké vody a boileru bez optické indikace hladiny  
S tlakovým boilerem, manuálním ventilem bez optické indikace hladiny**



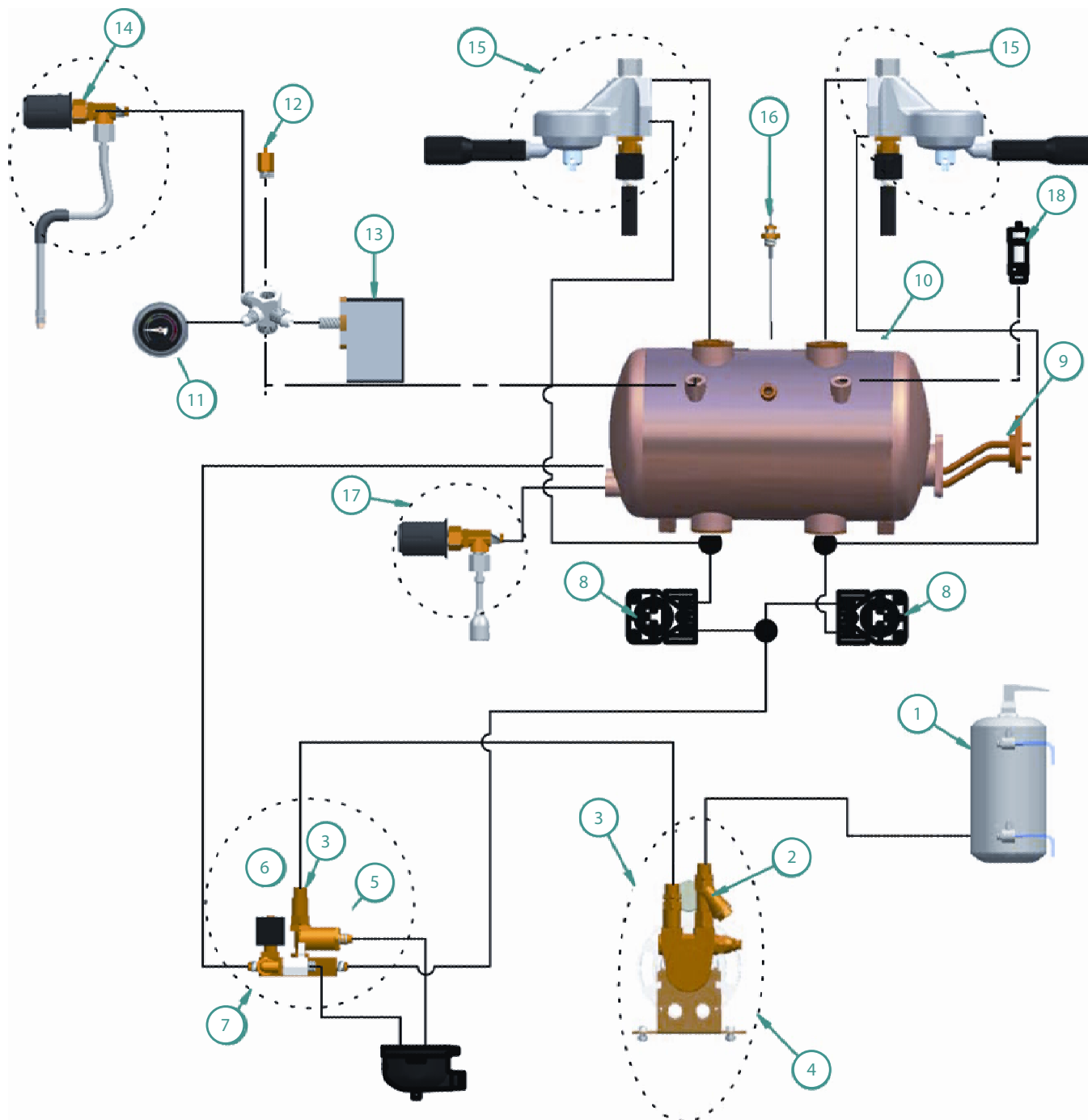


**Kompletní systém páry, horké vody a boileru bez optické indikace hladiny  
S tlakovým boilerem, manuálním ventilem bez optické indikace hladiny**

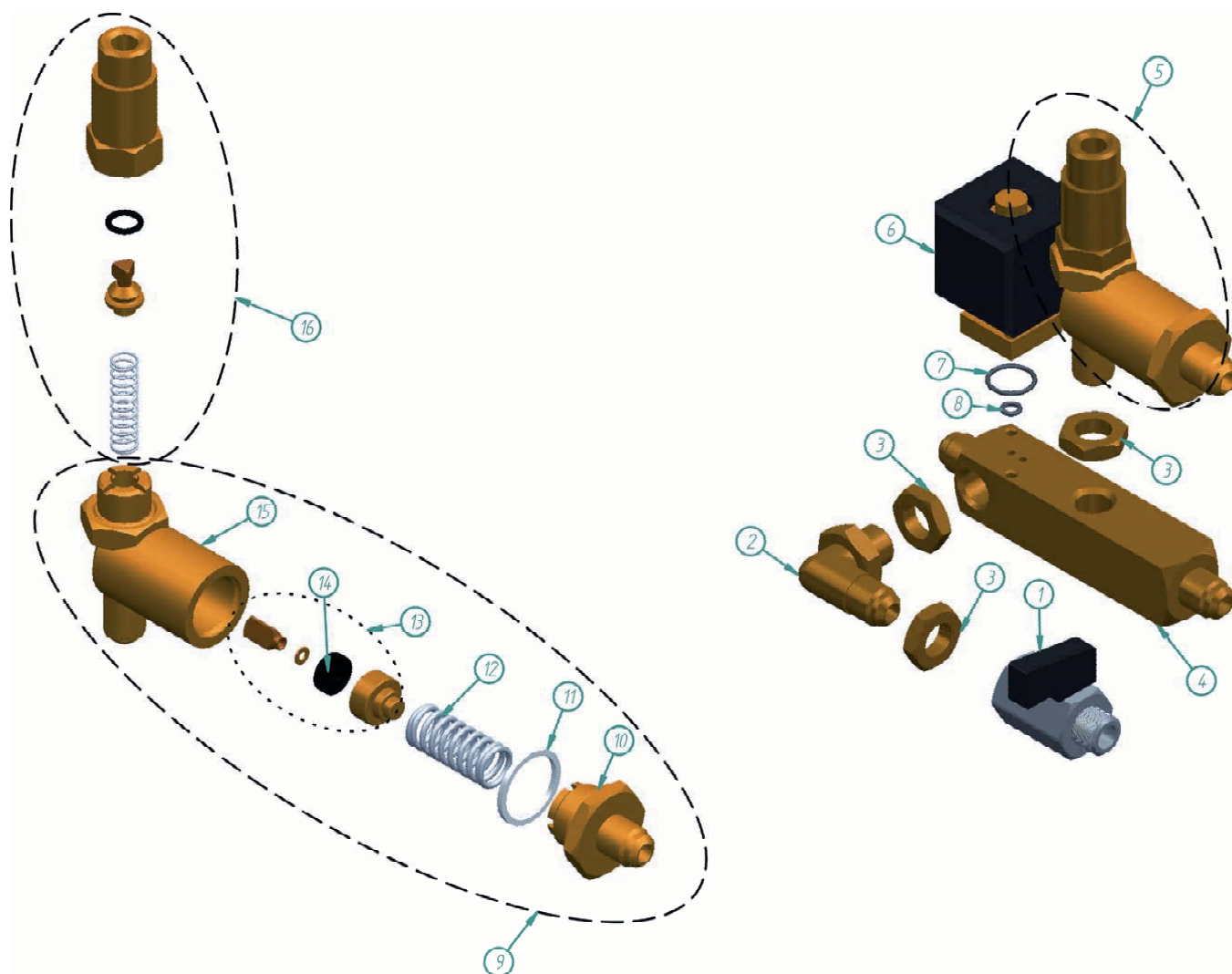
Pozice	Kód
1	35900180
2.1	35900040
2.2	35900020
2.3	35900045
3	35900010
4	70001000
5	35110063
6.1	35110015
6.2	35110465
7.1	35110116
7.2	35170109
7.3	35021030
8.1	35110012
8.2	35170107
9.1	35110000
9.2	35040105
9.3	35040006
10	50010010
11	30000210
11.1	30000210N
12	50010020
13	30000220
13.1	30000220N
14.1	35110006
14.2	35170108
14.3	35170287
14.4	35110464
14.5	35170106
15	35040103
15.1	35040104
16	30000510
16.1	30000510N
17	60100045
18.1	38027000
18.2	38027001
18.3	38040000
18.4	38040001
18.5	38045000
18.6	38060000
19	50010030

Pozice	Kód
20.1	15100020
20.2	15100025
20.3	15100030
20.4	15100035
20.5	15100040
20.6	15100045
21.1	35110114
21.2	35170111
21.3	35110163
22	60000000
22.1	60000008
22.2	60000005
23	35110002
24	35110003
25	30000200
25.1	30000200N
26	ESC00100
27	35110530
28	60100040
29	25000003
30	65000110
30.1	65000110N
31.1	30000100
31.2	30000100N
31.3	30000110
31.4	30000110N
32	65000200
33.1	60000050
33.2	60000060
33.3	60000062
33.4	60000065
33.5	60000070
34.1	35110113
34.2	35040117
34.3	35110442
35.1	35110005
35.2	35110441
36	30000300
37	50010050
38	30000003

Pozice	Kód
A	
B	ESC00099
C	ESC00070
D.1	15000322
D.2	15000322N
D.3	15000370
D.4	15000400
E.1	15000330
E.2	15000330N
E.3	15000410
F.1	15000050
F.2	15000000
G.1	15000200
G.2	15000210

**Kávovary - Schema zapojení vody****Kávovary s tlakovým boilerem, manuálním ventilem bez optické indikace hladiny**



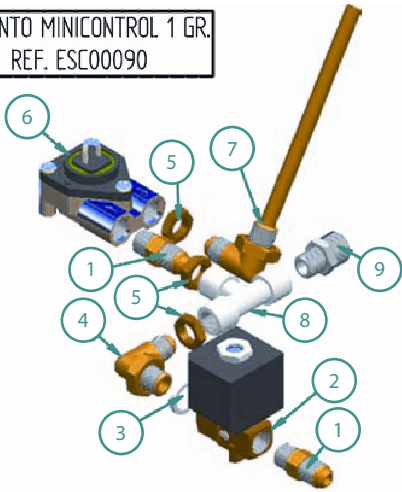
**Kávovary - Ventil vody a příslušenství****Kávovary s tlakovým boilerem, manuálním ventilem bez optické indikace hladiny**

**Kávovary - Ventil vody a příslušenství****Kávovary s tlakovým boilerem, manuálním ventilem bez optické indikace hladiny**

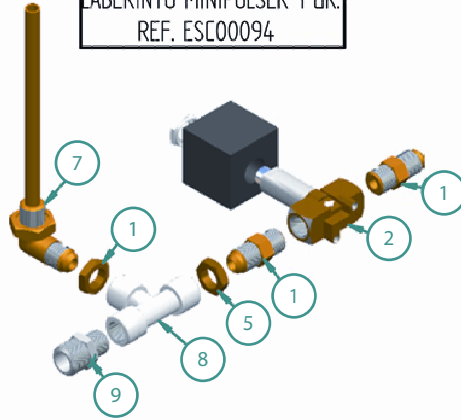
Pozice	Kód
1	15000310
2	30000215
3	30100010
4	30100033
5	65000030
6	60000105
7	50000105
8	50000110
9	65000020
10	30369135
11	50010040
12	55000030
13	CTAV7-26
14	50000020
15	30369100
16	65000010

**Kompaktní kávovary Mini  
Set ventilu vody**

LABERINTO MINICONTROL 1 GR.  
REF. ESC00090

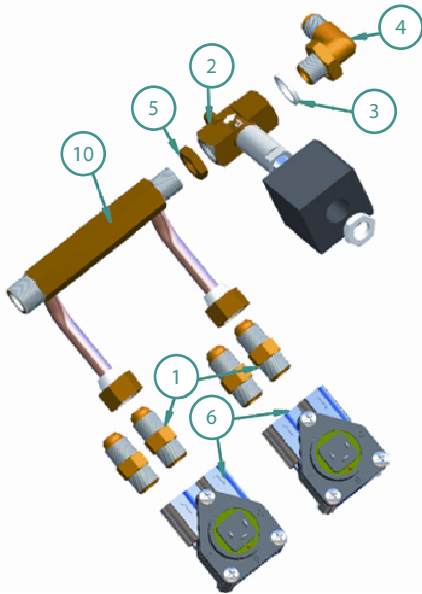


LABERINTO MINIPULSER 1 GR.  
REF. ESC00094

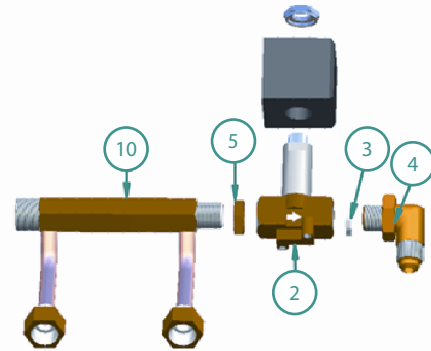
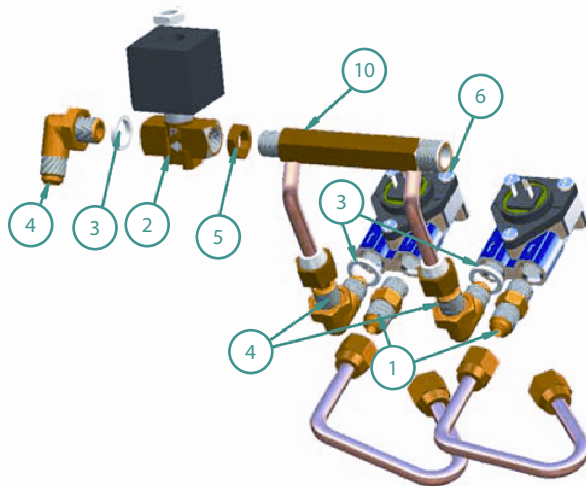


Nº	REF.
1	30000510
2	60000100
3	50010020
4	30000215
5	30100010
6	60100045
7	30000220
8	30000000
9	30000002
10	35040101
11	35040102

LABERINTO MINICONTROL 2 GR.  
REF. ESC00092



LABERINTO MC-2 VASO ALTO  
REF. ESC00098



Capucinator

Capucinator

