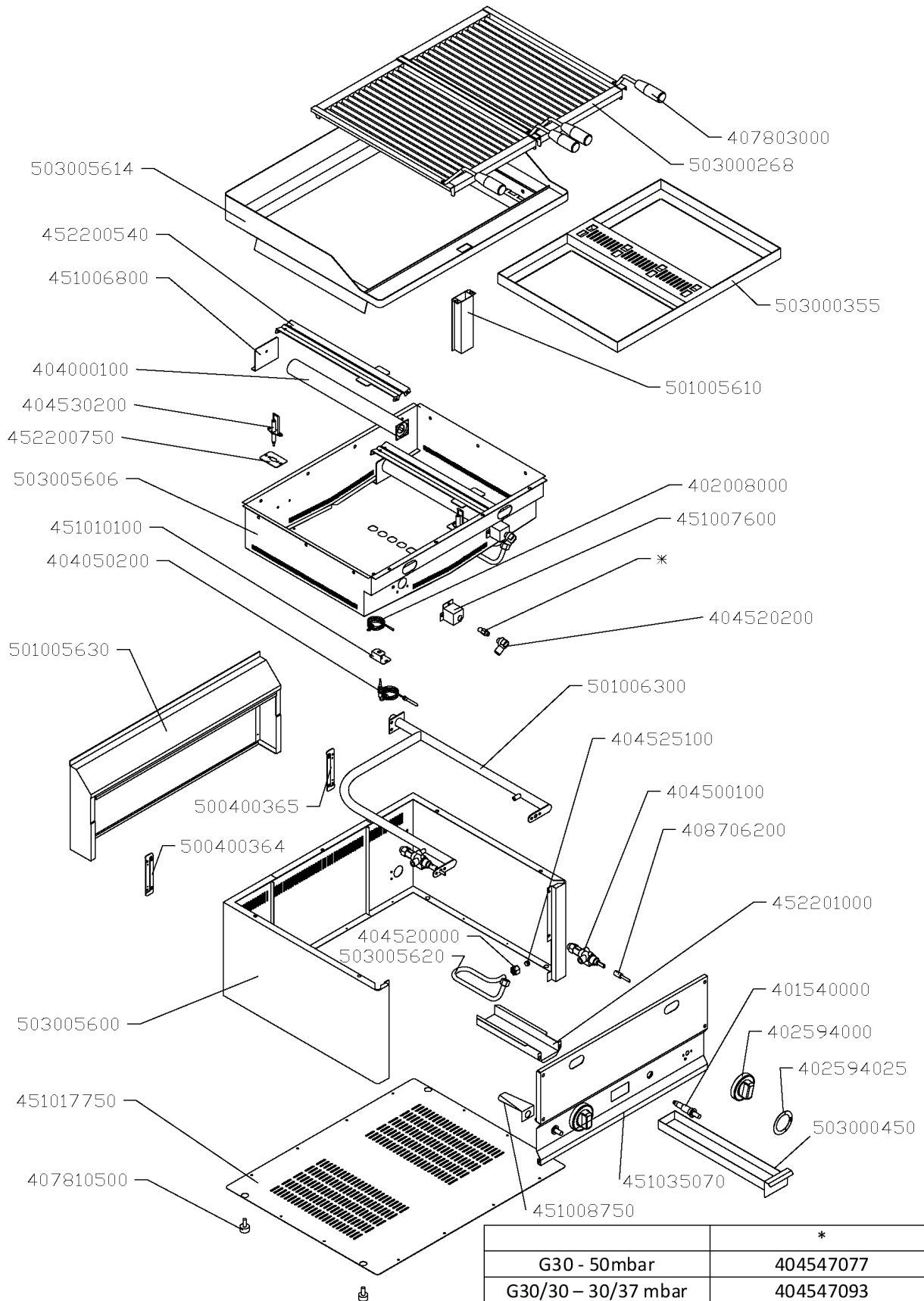


GL 60 GL  
2018\_12



	*
G30 - 50mbar	404547077
G30/30 - 30/37 mbar	404547093
G20 - 20 mbar	404547135
G25 - 20 mbar	404547150

GL 60 GL  
2018\_12

Item number	Item description
402594000	Regulační knoflík BR-E
402594093	Samolep. etiketa se stupnicí FT-GL
401540000	Piezozapalovač
404530200	Svíčka FTG
402008000	Kabel piezo svíčky
404525100	Těsnící kroužek kohoutu FT-G prům.10 mm
404520000	Matka převlečná kohoutu FT-G prům. 10 mm
404547135	Tryska č 1. vel. 135
404520100	Matka kolínka trysky FT-G
451007600	FTG3607-držák trysky
451008750	FTG3618-kryt piezozap.
451017750	FTG6008 dno FTG 60
503005600	polotovar GL 60L plášť komplet
503005616	polotovar GLL6004 lem komory se šrouby
503005606	polotovar GLL6006 komora hořáků
404000100	Hořák FT-G RM se 3-mi otvory
503000360	polotovar GL6009 rošt na kamen - broušený
451006201	FTG6010 trubka přiv.pozink s maticemi
503005620	polotovar GLL6020 trubka měděná s maticemi
503000268	polotovar GL3604 rošt na maso-balotinovaný
501005604	polotovar FTL3604 šuplík na tuk broušený po bodování
501005610A	polotovar FTL3602 odtokový kanálek
501005890	polotovar FTLG6005 panel zadní
500400364	polotovar SPE3604 L držák panelu levý
500400365	polotovar SPE3604 P držák panelu pravý
404050200	Termočlánek FAST 600xM8 GL-RM
404500100	Kohout plynový - se závitem
408706205	Prodloužení kohoutu FTG-REDFOX
404547093	Tryska č 1. vel. 93
407810500	Nožička-štelovací šroub M8x15 kulatá
407803000	Madlo roštu GL