

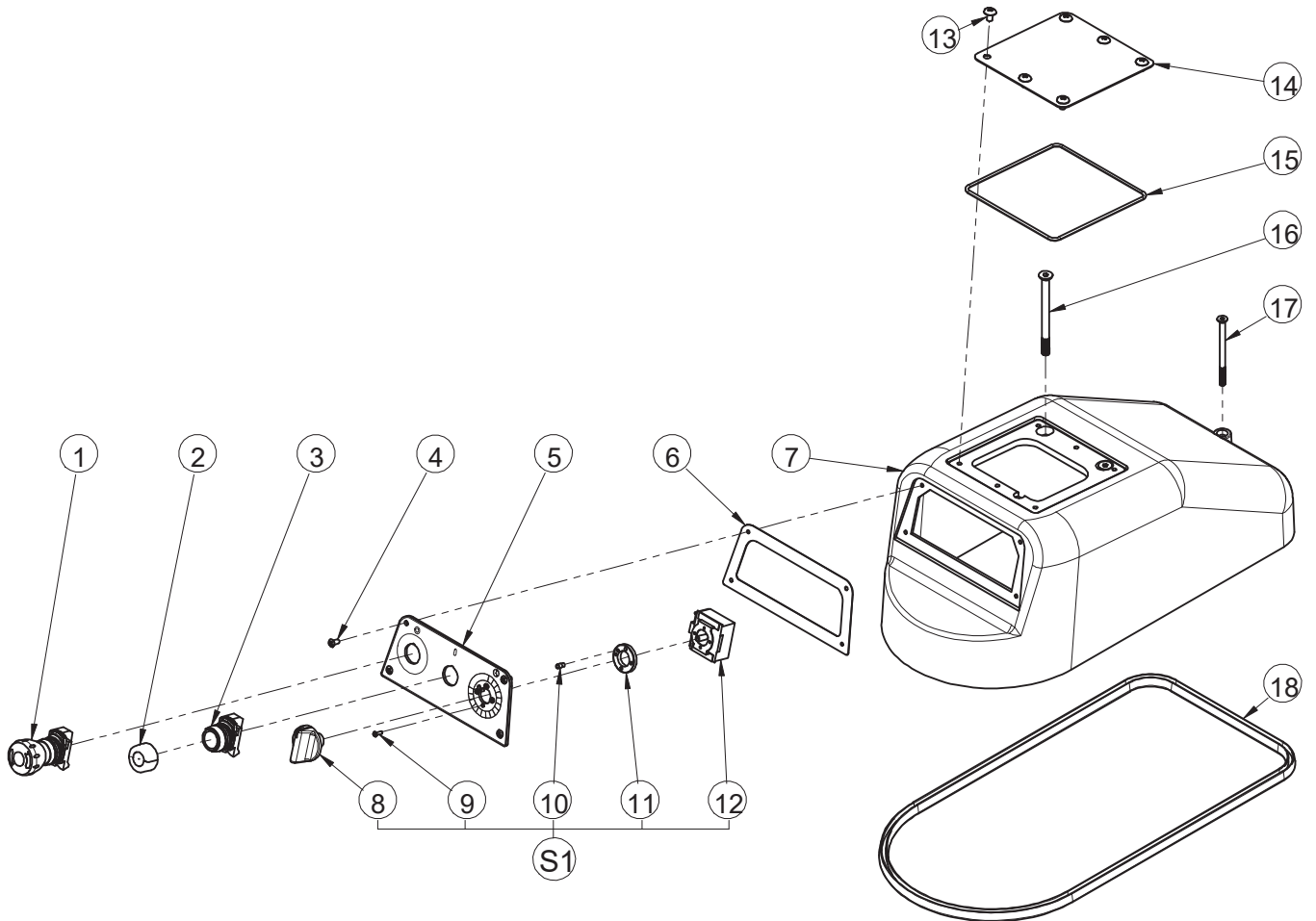


RM 40

Platnost od
01. 2017



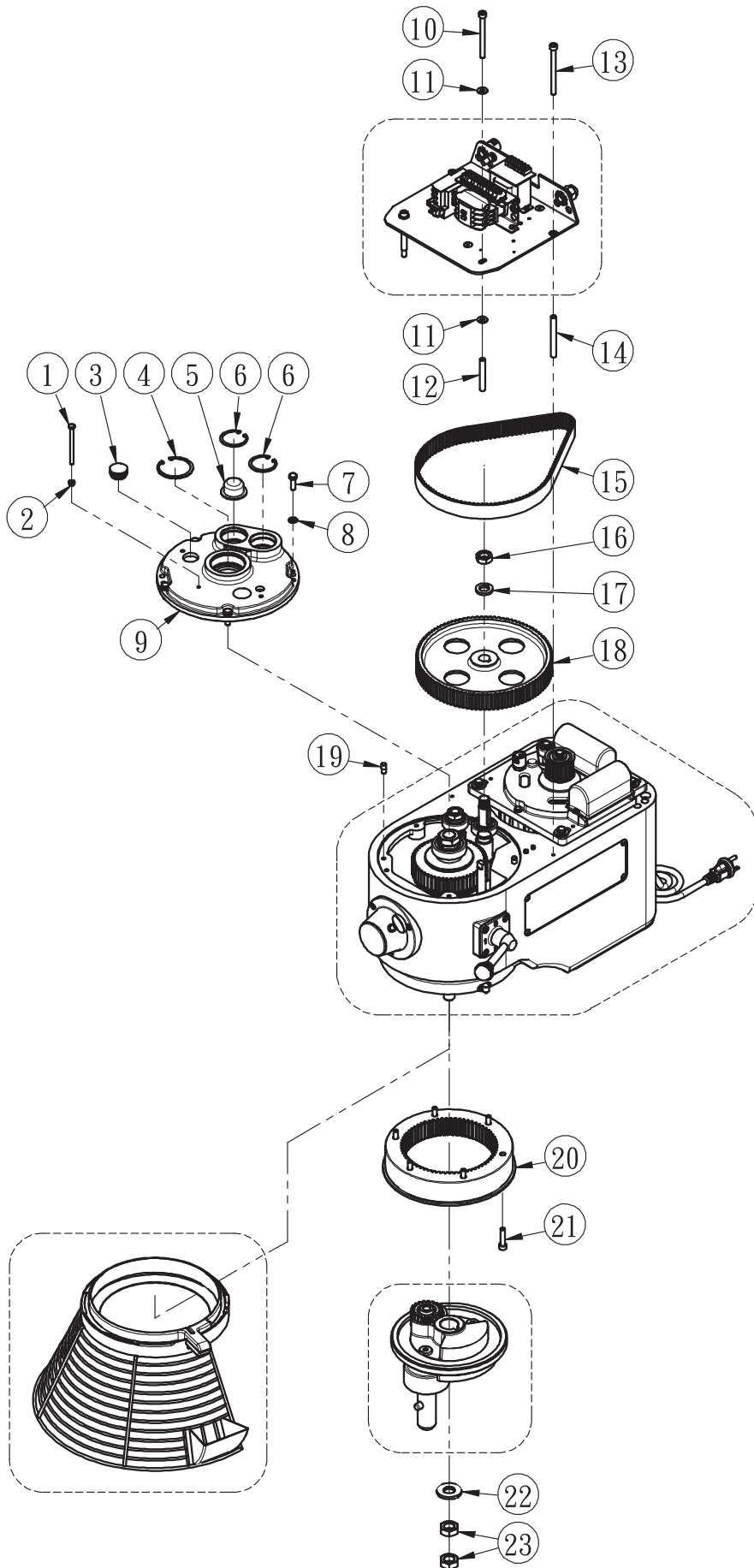
RM 40 _
2017_01





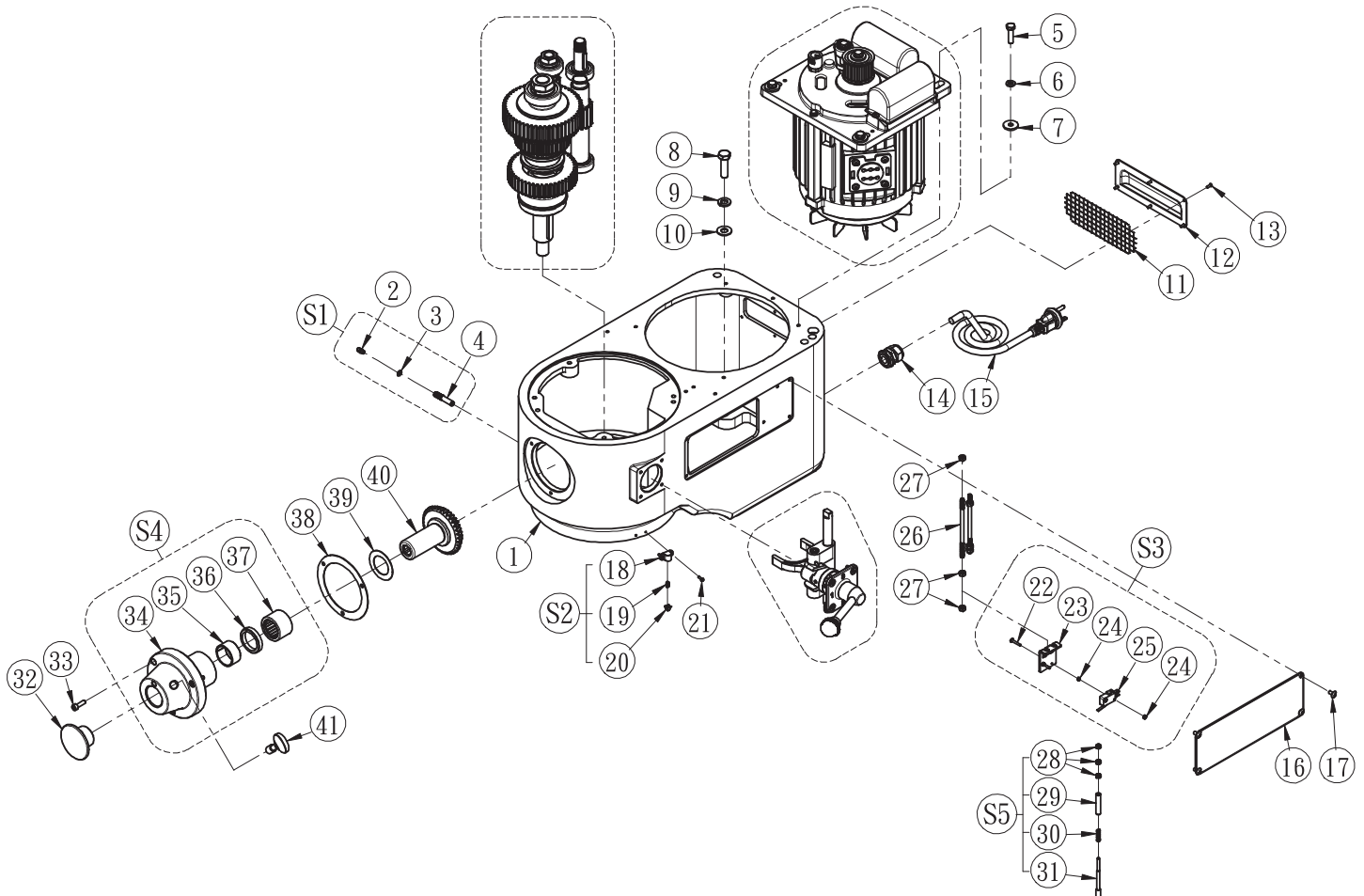
RM 40_
2017_01

RM 40			
Pozice	Kód	Počet	Poznámka
1	J101-001	1	
2	200517	1	
3	J201-001	1	se světlem
	J202-001	1	bez světla
4	30515	4	
5	PL02-B56	1	s logem RM
6	40005-A	1	
7	40004	1	
S1	22008	1	montážní část
8	22008-2	1	
9	A104-A0605-A2/G1	4	
10	22008-3	1	
11	22008-1	1	
12	J301-001	1	
13	A106-A1105-D	6	
14	40002	1	
15	40003	1	
16	A108-A1332-C4	2	
17	A108-A1121-C4	1	
18	22004-2	1	upřesněte model při objednání



RM 40_
2017_01

RM 40			
Pozice	Kód	Počet	Poznámka
1	A101-A1120-A1	1	použití pro připojení nástavce
2	A201-A11-A1	1	použití pro připojení nástavce
3	T901-001	2	
4	RTW-62	1	
5	30079-1	1	
6	RTW-47	2	
7	A101-A1310-A1	4	
8	A302-A13-B4	4	
9	40077	1	
10	A102-A1321-C4	2	
11	A301-A13-18-1-A1	4	
12	30153	2	
13	A102-A1323-C4	2	
14	40085	2	
15	50072	1	použití 50Hz
	60072	1	použití 60Hz
16	A201-B33T100-A1	1	
17	A302-A20-B4	1	
18	40080	1	
19	30077-1	2	
20	40092	1	
21	A102-A1312-C4	6	
22	30130-1	1	
23	A201-B36T120-A1	2	

RM 40_
 2017_01


RM 40			
Pozice	Kód	Počet	Poznámka
1	40087-2	1	SP-40HA použití s připojeným nastavcem
	40087-3	1	SP-40A použití bez připojeného nastavce
	40087	1	SP-40HI použití s připojeným nastavcem
	40087-1	1	SP-40I použití bez připojeného nastavce
S1	30165S	1	montážní část
2	200142	1	
3	200141	1	
4	30165	1	
5	A101-A1311-A1	4	
6	A302-A13-B4	4	
7	A301-A13-25-2-A1	4	
8	A101-A1713-A1	4	
9	A302-A17-B4	4	

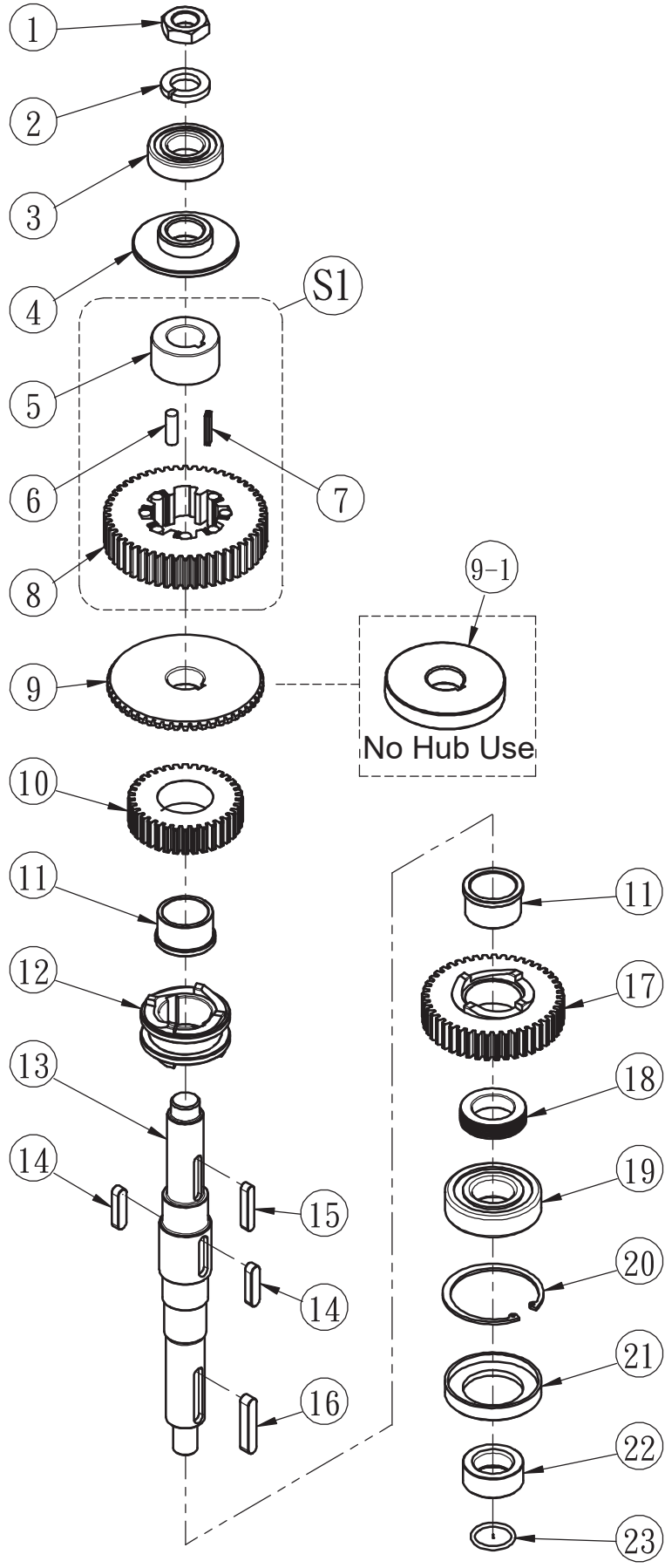


RM 40_
2017_01

10	A301-A17-25-1-A1	4	
11	40HI/76	1	
12	30076	1	
13	A701-32102	6	
14	T102-004	1	
15	-	1	upřesněte napětí při objednání
16	PL01-B298	1	anglický jazyk
17	A106-A1005-D	4	
S2	200075	1	montážní část
18	-	1	
19	-	1	
20	-	1	
21	A106-A0604-D	2	
S3	200058S	1	montážní část
22	A105-A0609-A1	2	
23	200058	1	
24	A201-A06-A1	4	
25	J404-001	1	
26	40088	2	
27	A201-A11-A1	6	
S5	30096S	1	kovová montážní část
	30096-1S	1	plastová montážní část
28	A201-A10-A1	3	obsahuje montáž S5
29	22091-1	1	obsahuje montáž S5
30	200044	1	obsahuje montáž S5
31	30096	1	kovové – obsahuje montáž S5
	30096-1	1	plastové – obsahuje montáž S5
32	22017	1	použití pro připojení nástavce
33	A102-A1109-C4	3	použití pro připojení nástavce
S4	40017S	1	montážní část; použití pro připojení nástavce
34	40017	1	
35	A501-035020	1	
36	TC-354508	1	
37	A503-TA3530	1	
38	40017-A	1	použití pro připojení nástavce
39	30014-A	1	použití pro připojení nástavce
40	40014	1	použití pro připojení nástavce
41	200005	1	použití pro připojení nástavce



RM 40_
2017_01

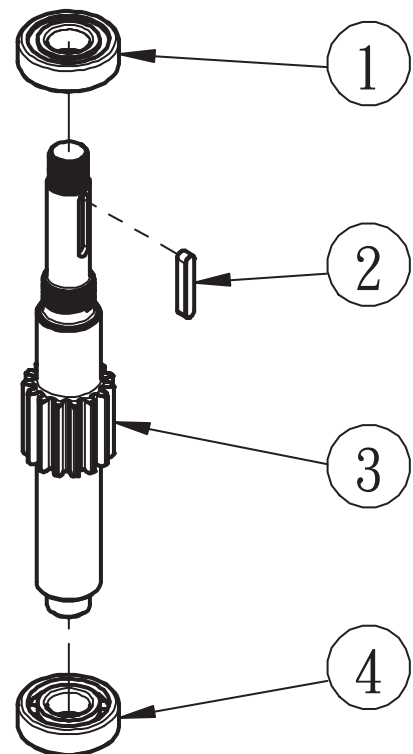
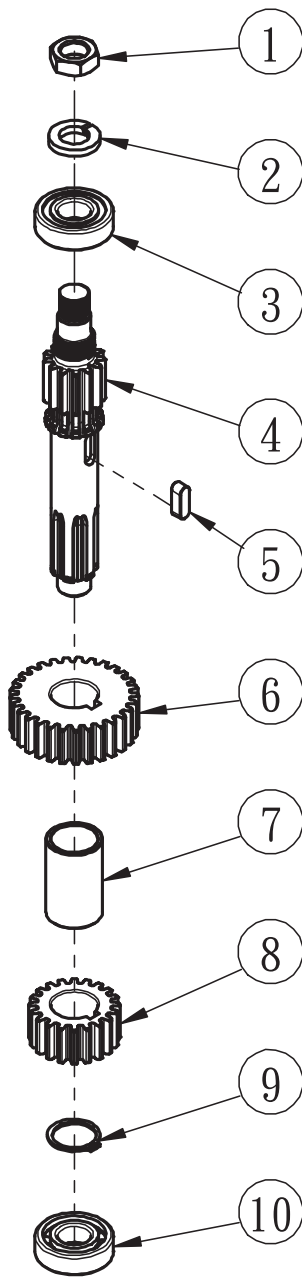




RM 40_
2017_01

RM 40			
Pozice	Kód	Počet	Poznámka
1	A201-B42T120-A1	1	
2	A302-A23-B4	1	
3	A502-6206LLU	1	
4	40113	1	
S1	40117S	1	montážní část
5	40114	1	
6	40115	8	
7	40116	8	
8	40117	1	
9	40118	1	použití s připojeným nástavcem
9-1	30118-1	1	použití bez připojeného nástavce
10	40120	1	
11	40123	2	
12	30133	1	
13	40130	1	
14	A402-100840	2	
15	A402-080845/G1	1	
16	A402-101055	1	
17	40122	1	
18	40124	1	
19	A502-6307LLU	1	
20	RTW-80	1	
21	TC-508013	1	
22	40127	1	
23	A601-P30	1	

RM 40 _
2017_01



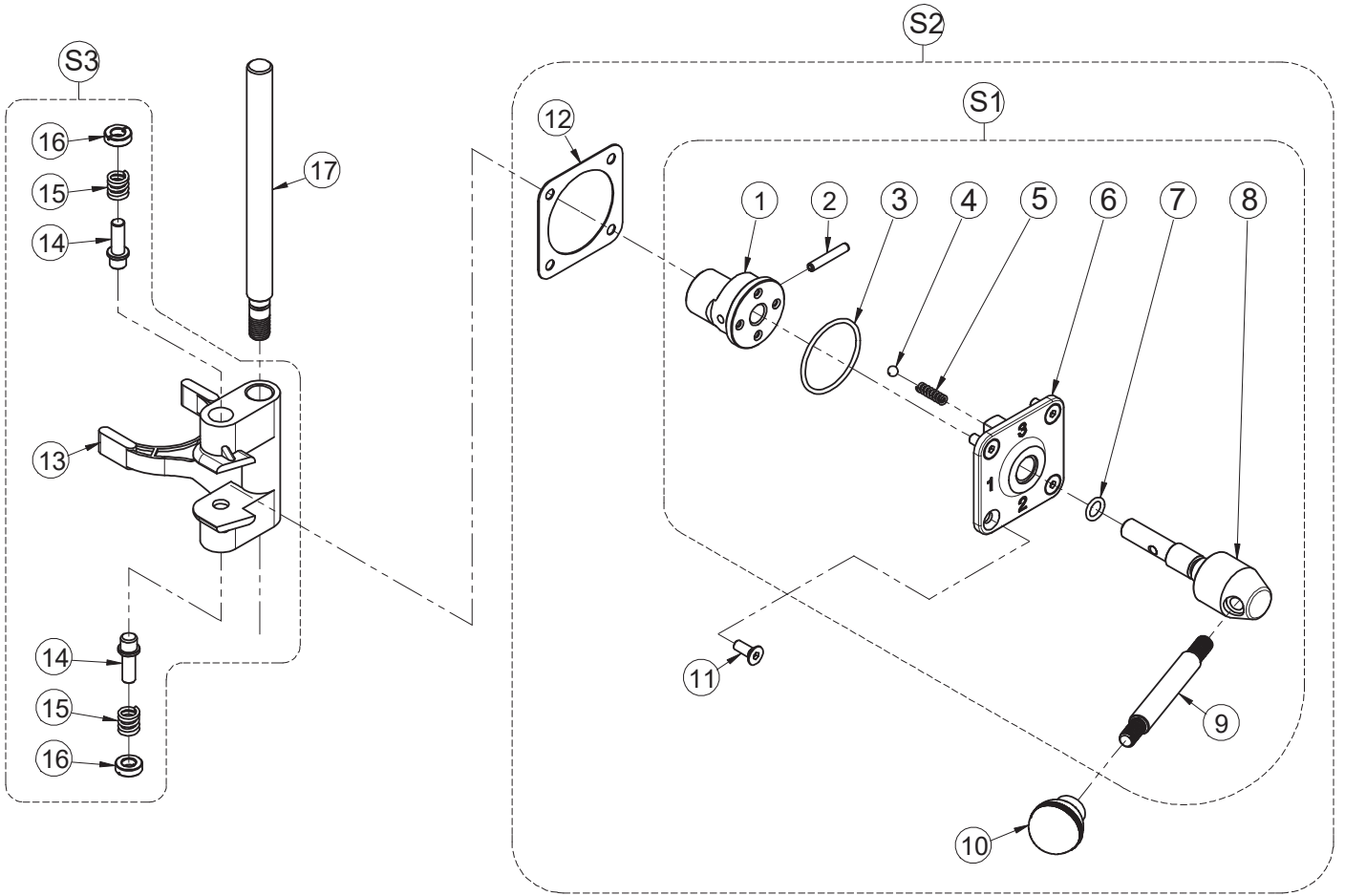
RM 40 _
2017_01

RM 40 - TRANSMISSION SHAFT ASSEMBLY			
Pozice	Kód	Počet	Poznámka
1	A201-B33T100-A1	1	
2	A302-A20-B4	1	
3	A502-6204LLU	1	
4	40150	1	
5	A402-080823	1	
6	40148	1	
7	40144	1	
8	40143	1	
9	STW-28	1	
10	A502-6204	1	

RM 40 - DRIVE SHAFT ASSEMBLY			
Pozice	Kód	Počet	Poznámka
1	A502-6204LLU	1	
2	A402-060635	1	
3	40145	1	
4	A502-6204	1	



RM 40 _
2017_01

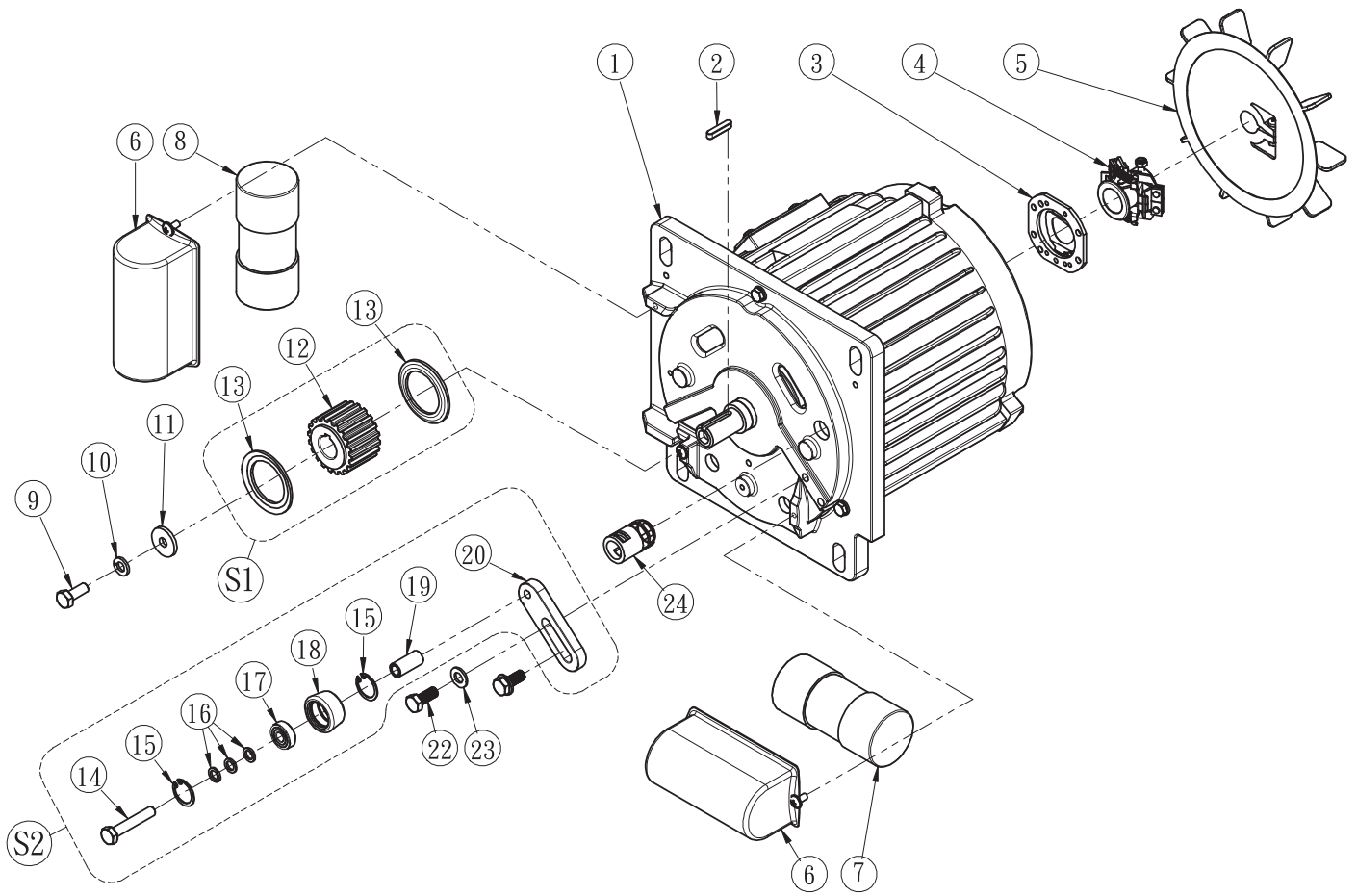




RM 40_
2017_01

RM 40			
Pozice	Kód	Počet	Poznámka
S1	40060S	1	montážní část; obsahuje #1~#9
1	-	1	
2	-	1	
3	-	1	
4	-	2	
5	-	2	
6	-	1	
7	-	1	
8	-	1	
9	30057	1	
10	U101-003	1	montážní část; obsahuje 1, #10, #11 AND #12
11	A108-A1108-C2	4	
12	30059-A	1	
S2	30059-AS-1	1	
S3	30139S	1	montážní část
13	-	1	
14	-	2	
15	-	2	
16	-	2	
17	40135	1	

RM 40_
2017_01

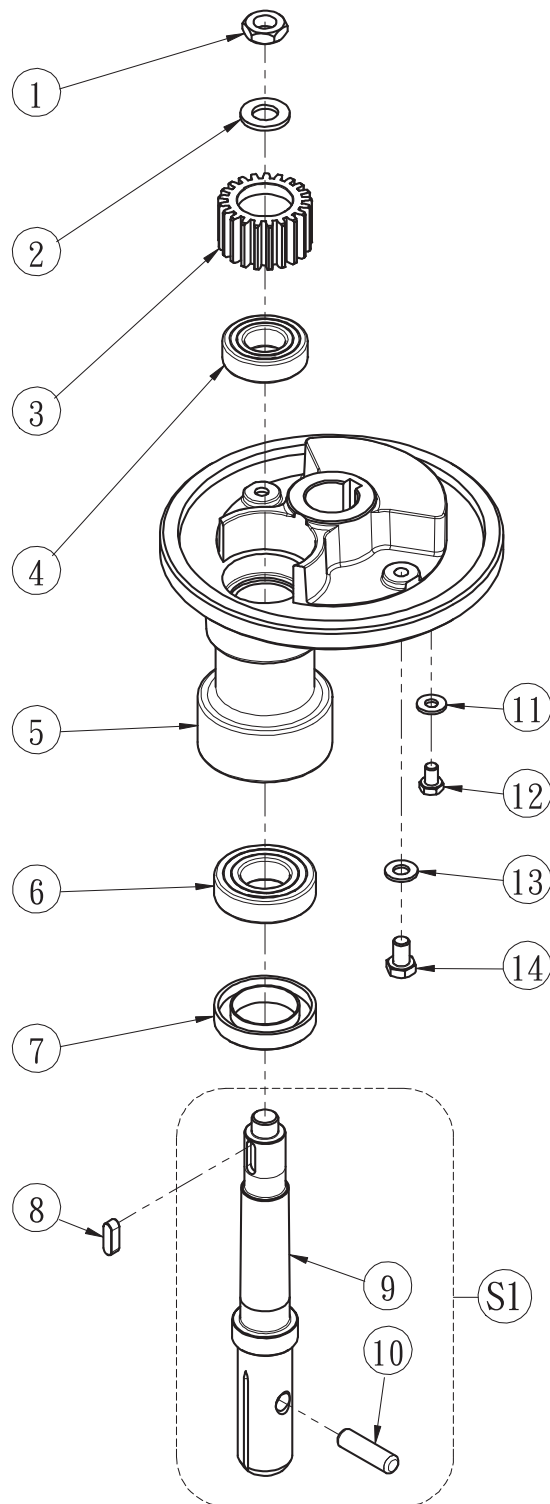




RM 40 _
2017_01

RM 40			
Pozice	Kód	Počet	Poznámka
1	40068	1	prosím specifikujte napětí při objednání
2	A402-050525	1	
3	J701-001	1	pouze jednofázový; prosím specifikujte napětí při objednání
4	J802-19-50	1	pouze jednofázový 50 Hz; prosím specifikujte napětí při objednání
	J802-19-60	1	pouze jednofázový 60 Hz; prosím specifikujte napětí při objednání
5	T801-19-185-10	1	
6	-	2	část přívodu pro motor
7	K201-400/250	1	pouze jednofázový; prosím specifikujte napětí při objednání
8	K202-40/300	1	pouze jednofázový; prosím specifikujte napětí při objednání
9	A101-A1309-A1	1	
10	A302-A13-B4	1	
11	A301-A13-25-2-A1	1	
S1	30071S	1	60 Hz; montážní část
	30071-1S	1	50 Hz; montážní část
12	-	1	
	-	1	
13	-	2	
S2	30158-1S	1	montážní část
14	-	1	
15	-	2	
16	-	3	
17	-	1	
18	-	1	
19	-	1	
20	-	1	
21	-	-	
22	A101-A1309-A1	2	
23	A301-A13-16-2-D	2	
24	T101-002	1	

RM 40 _
2017_01

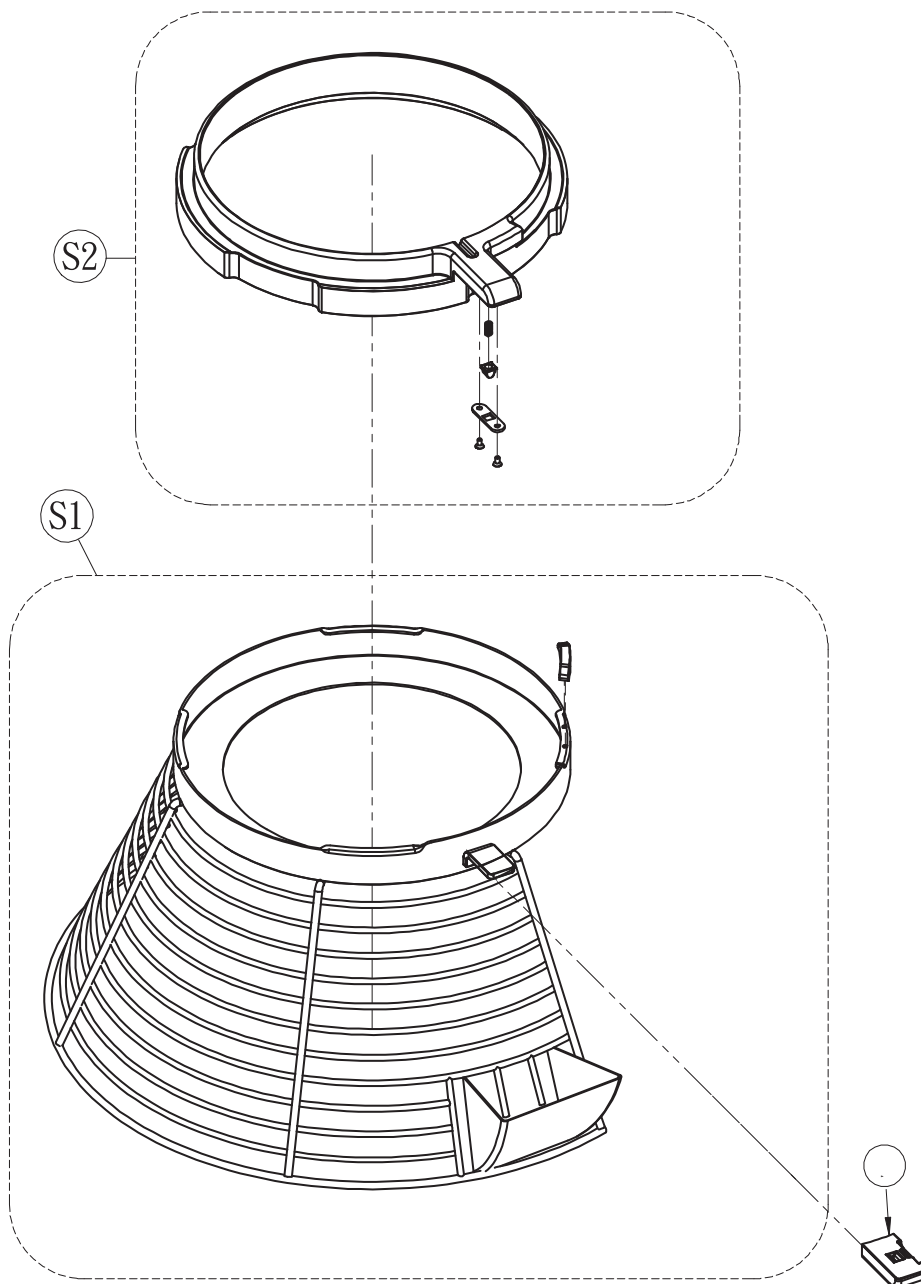


RM 40 _
2017_01

RM 40			
Pozice	Kód	Počet	Poznámka
1	A201-B29T080-A1	1	
2	A301-A19-30-1-A1	1	
3	40021	1	
4	A502-6205ZZ	1	
5	40023	1	
6	A502-6206ZZ	1	
7	TC-406212	1	
8	A402-070723	1	
S1	40027S	1	montážní část
9	-	1	
10	30028	1	
11	A301-A13-18-1-A1	2	
12	A101-A1306-A1	2	
13	A301-A15-20-1-A1	2	
14	A101-A1508-A1	2	



RM 40 _
2017_01

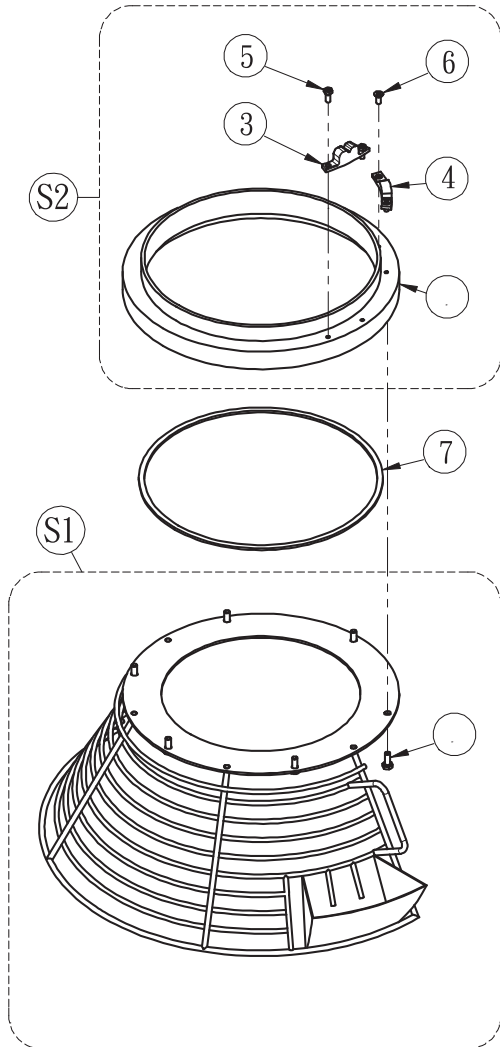




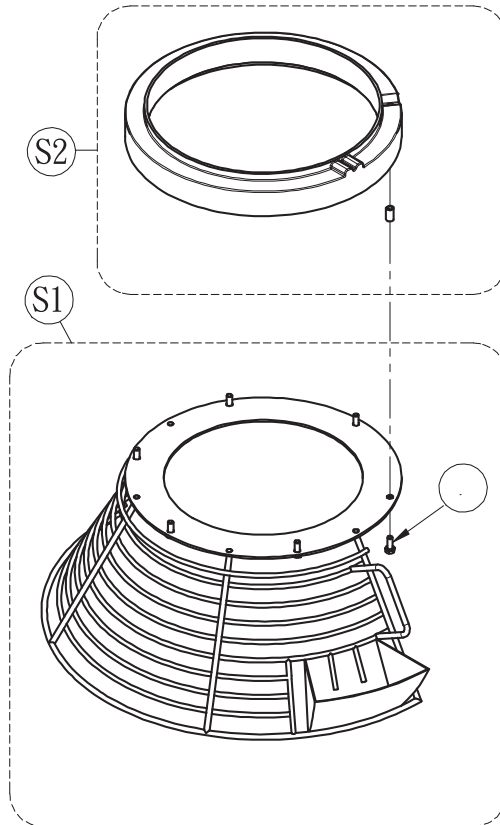
RM 40 _
2017_01

RM 40			
Pozice	Kód	Počet	Poznámka
S1	40508S	1	montážní část
1	40504-A	1	
S2	40090-4S	1	montážní část

METAL SLIDE SHEATH



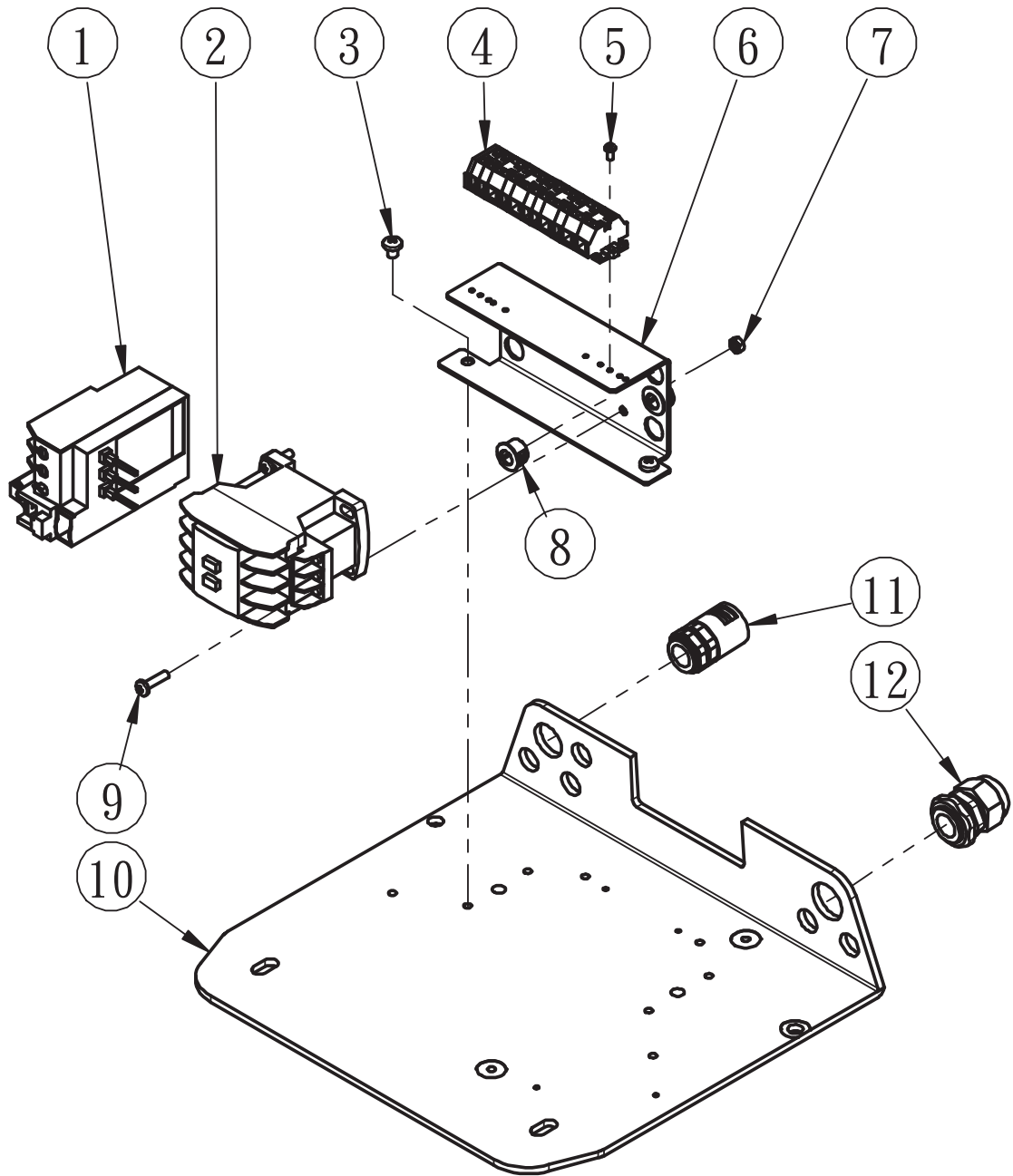
PLASTIC SLIDE SHEATH



RM 40 _
2017_01

RM 40			
Pozice	Kód	Počet	Poznámka
S1	40094S	1	montážní část
1	A101-A1006-D	6	
S2	40090-2S	1	kovová montážní část
	40090-1S	1	plastová montážní část
2	-	1	
3	30161	1	
4	200041	1	
5	A110-A0808-D	2	
6	A107-A0805-D	2	
7	40091	1	pouze k použití kovového koše

RM 40_
2017_01

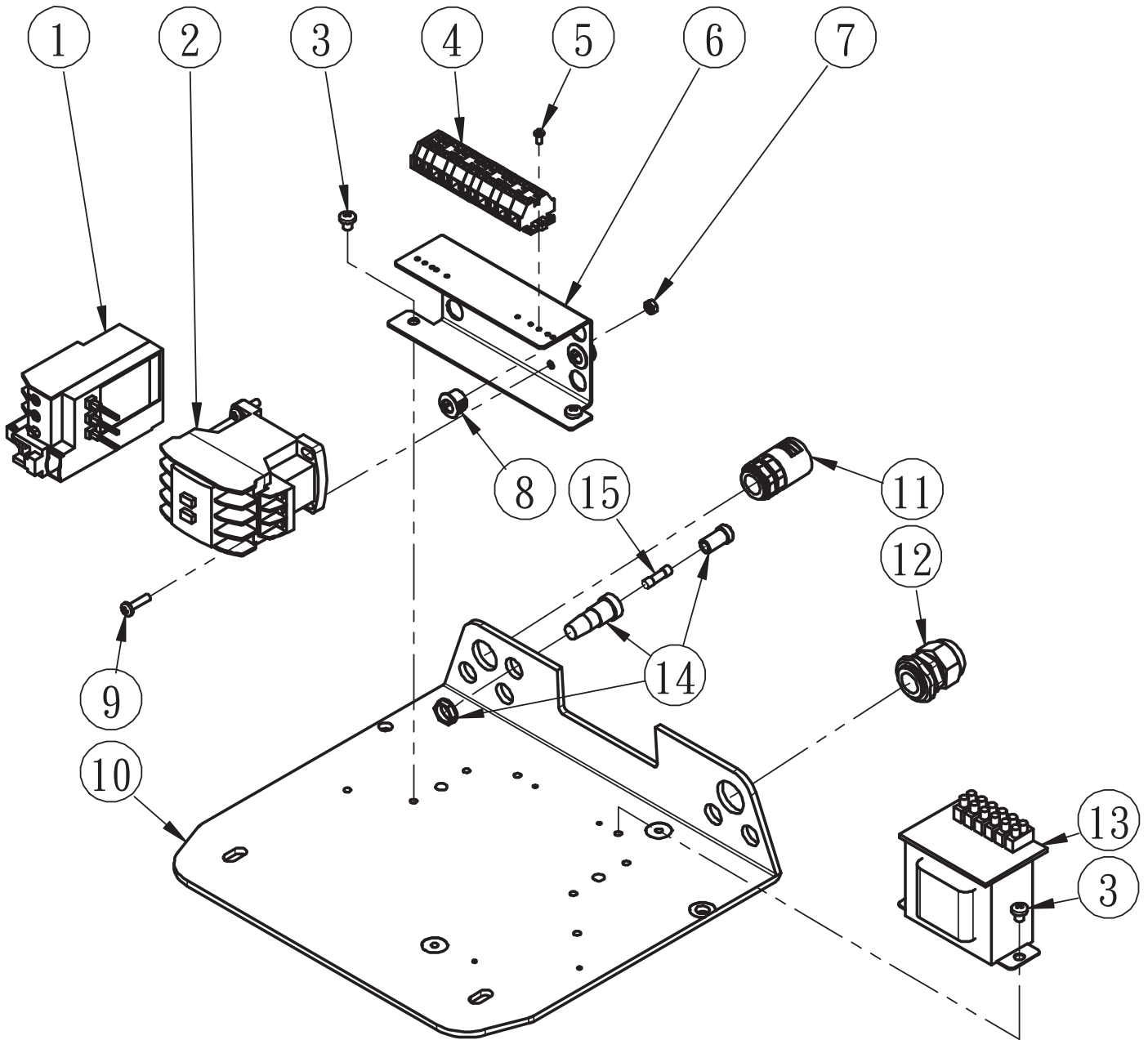


RM 40 _
2017_01

RM 40 - ETL SPEC.			
Pozice	Kód	Počet	Poznámka
1	40HI/154	1	specifikace rozdílného zařízení dle elektro a CE specifikace; prosím specifikujte napětí při objednání
2	40HI/11	1	specifikace rozdílného zařízení dle elektro a CE specifikace; prosím specifikujte napětí při objednání
3	A105-A1003-A1	2	
4	40HI/12	1	
5	A105-A0603-A1	2	
6	30013-A	1	
7	A201-A08-A1	2	
8	T601-001	2	
9	A105-A0808-A1	2	
10	40013	1	
11	T101-002	1	
12	T102-002	1	



RM 40_
2017_01

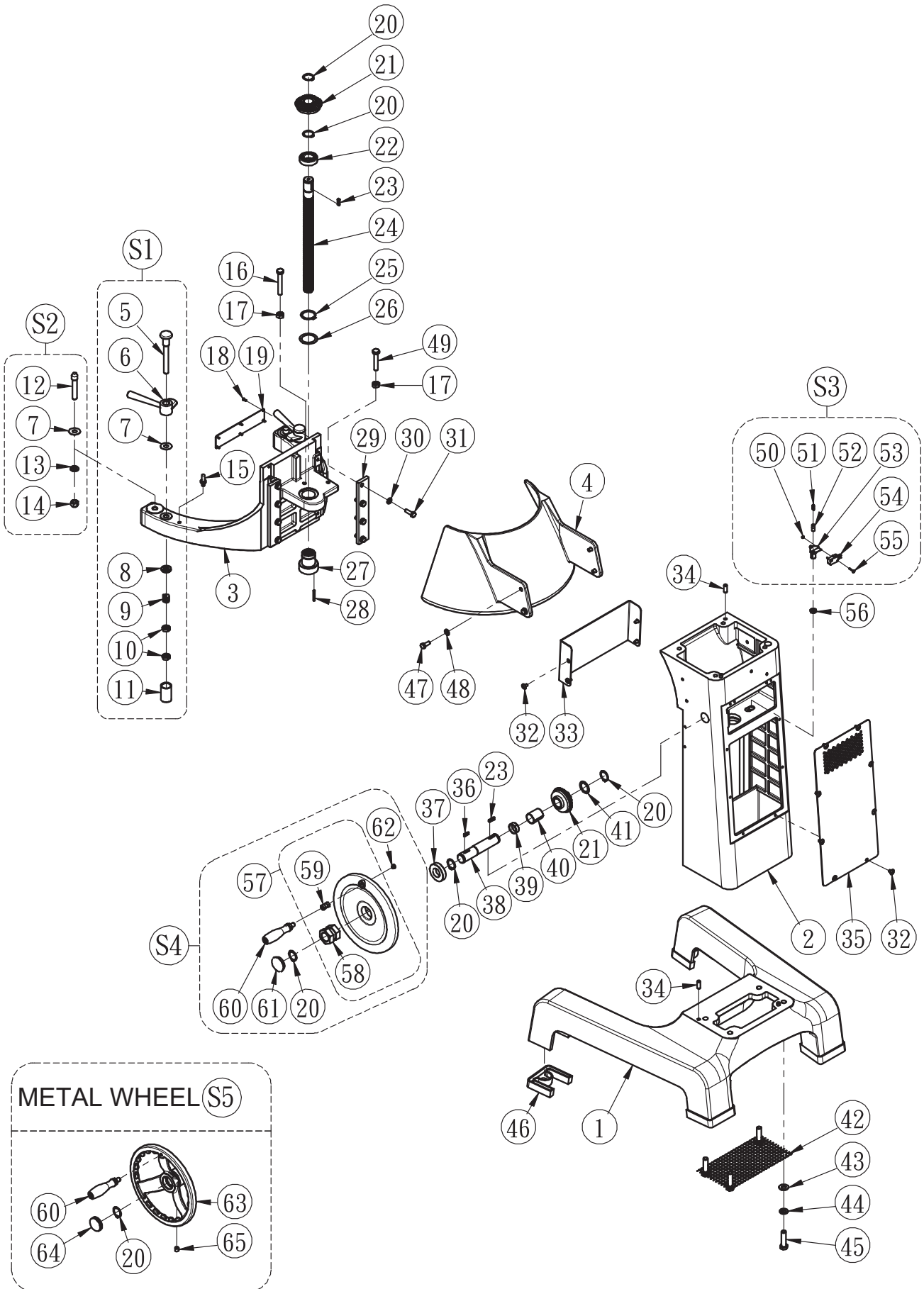


RM 40 _
2017_01

RM 40 - CE SPEC			
Pozice	Kód	Počet	Poznámka
1	40HI/154	1	specifikace rozdílného zařízení dle elektro a CE specifikace; prosím specifikujte napětí při objednání
2	40HI/11	1	specifikace rozdílného zařízení dle elektro a CE specifikace; prosím specifikujte napětí při objednání
3	A105-A1003-A1	4	
4	40HI/12	1	
5	A105-A0603-A1	2	
6	30013-A	1	
7	A201-A08-A1	2	
8	T601-001	2	
9	A105-A0808-A1	2	
10	40013	1	
11	T101-002	1	
12	T102-002	1	
13	40HI/157	1	prosím specifikujte napětí při objednání
14	L302-6.3-250	1	
15	L301-A-1-250	1	



RM 40_
2017_01





RM 40 _
2017_01

RM 40			
Pozice	Kód	Počet	Poznámka
1	40038	1	
2	40042	1	
3	40034	1	
4	40036	1	
S1	30033S	2	montážní část
5	30108	2	
6	30033	2	
7	A301-A17-30-1-D	4	
8	30108-1	2	
9	30108-2	2	
10	A201-A17T070-A1	4	
11	C-8057	2	
S2	40109S	2	montážní část
12	40109	2	
13	A302-A17-A1	2	
14	A204-A17-A1	2	
15	30109-1	2	
16	A101-A1519-A1	1	
17	A201-A15-A1	2	
18	A701-32089	6	
19	40102-1	1	
20	STW-25	5	
21	30045	2	
22	A502-6005LLU-1	1	
23	A402-050520	2	
24	30041	1	
25	STW-35	1	
26	30104-A	1	
27	30104	1	
28	A902-04032	2	
29	40035	2	
30	A302-A13-B4	8	
31	A101-A1310-A1	8	
32	A106-A1105-D	12	
33	40102	1	
34	A901-08023	4	
35	40055	1	
36	A402-050517	1	
37	40053-1	1	
38	40047	1	
39	A501-025010	1	
40	A501-025035	1	



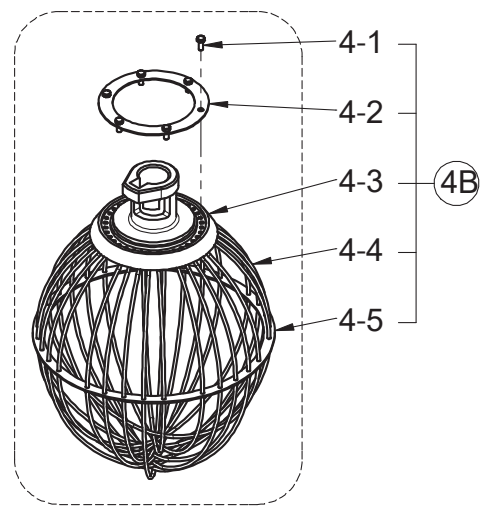
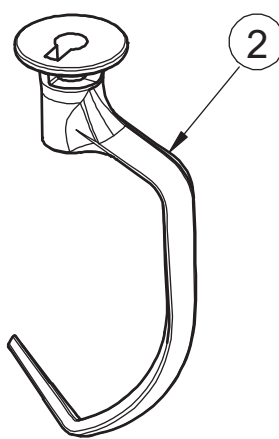
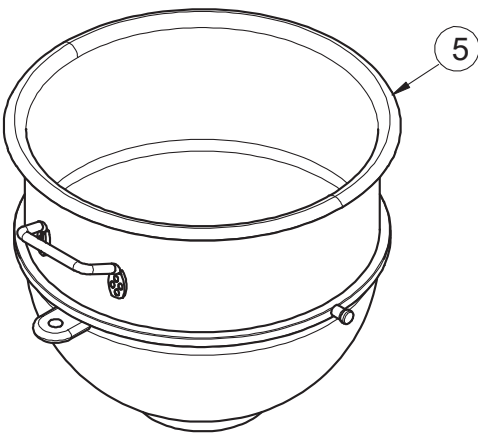
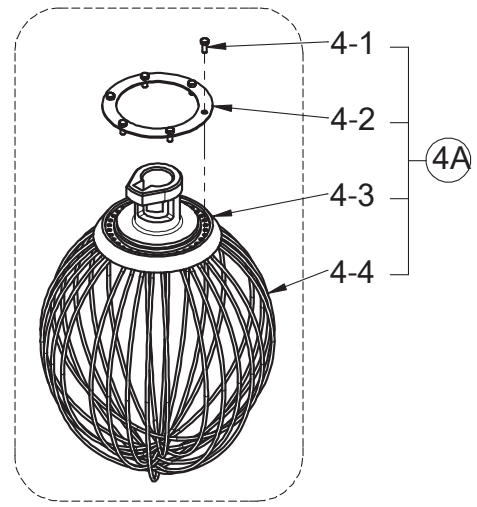
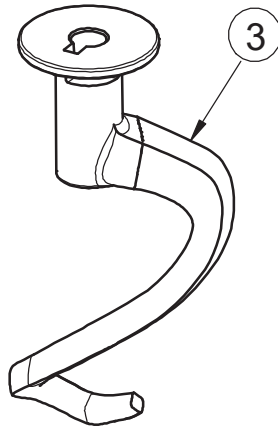
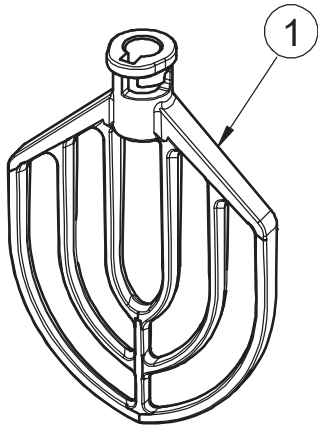
RM 40 _
2017_01

41	30045-A	1~2	prosím konzultujte při objednání
	30045-B		
42	40037	1	
43	A301-A17-25-1-A1	4	
44	A302-A17-B4	4	
45	A101-A1714-A1	4	
46	40162	1	
47	A101-A1309-D	4	
48	A301-A13-16-2-D	4	
49	A101-A1516-A1	1	
S3	30051-1S	1	montážní část
50	A201-A06-A1	2	
51	200075-1	1	
52	30051-1	1	
53	30051	2	
54	J403-001	1	
55	A105-A0630-A1	2	
56	A201-B58T050-E2/ G1	1	
S4	30053-2S	1	plastová montážní část
57	-	1	
58	-	1	
59	-	1	
60	B101-001	1	
61	30053-2	1	
62	T501-HP08	1	
S5	40053S	1	kovová montážní část
63	40053	1	
64	40053-2	1	
65	A103-A1505-C4	1	



RM 40 _
2017_01

RM 40 _
2017_01



RM 40 _
2017_01

RM 40			
Pozice	Kód	Počet	Poznámka
1	40030	1	standardní příslušenství
	40030-1	1	volitelné příslušenství
2	40029-3	1	volitelné příslušenství
3	40029-2	1	standardní příslušenství
4A	40031S	1	standardní příslušenství- montážní část
4B	40031-2S	1	volitelné příslušenství- montážní část
4-1	A101-A1006-D	6	
4-2	30031-1	1	
4-3	-	1	
4-4	-	15	
4-5	-	1	
5	40032	1	standardní příslušenství

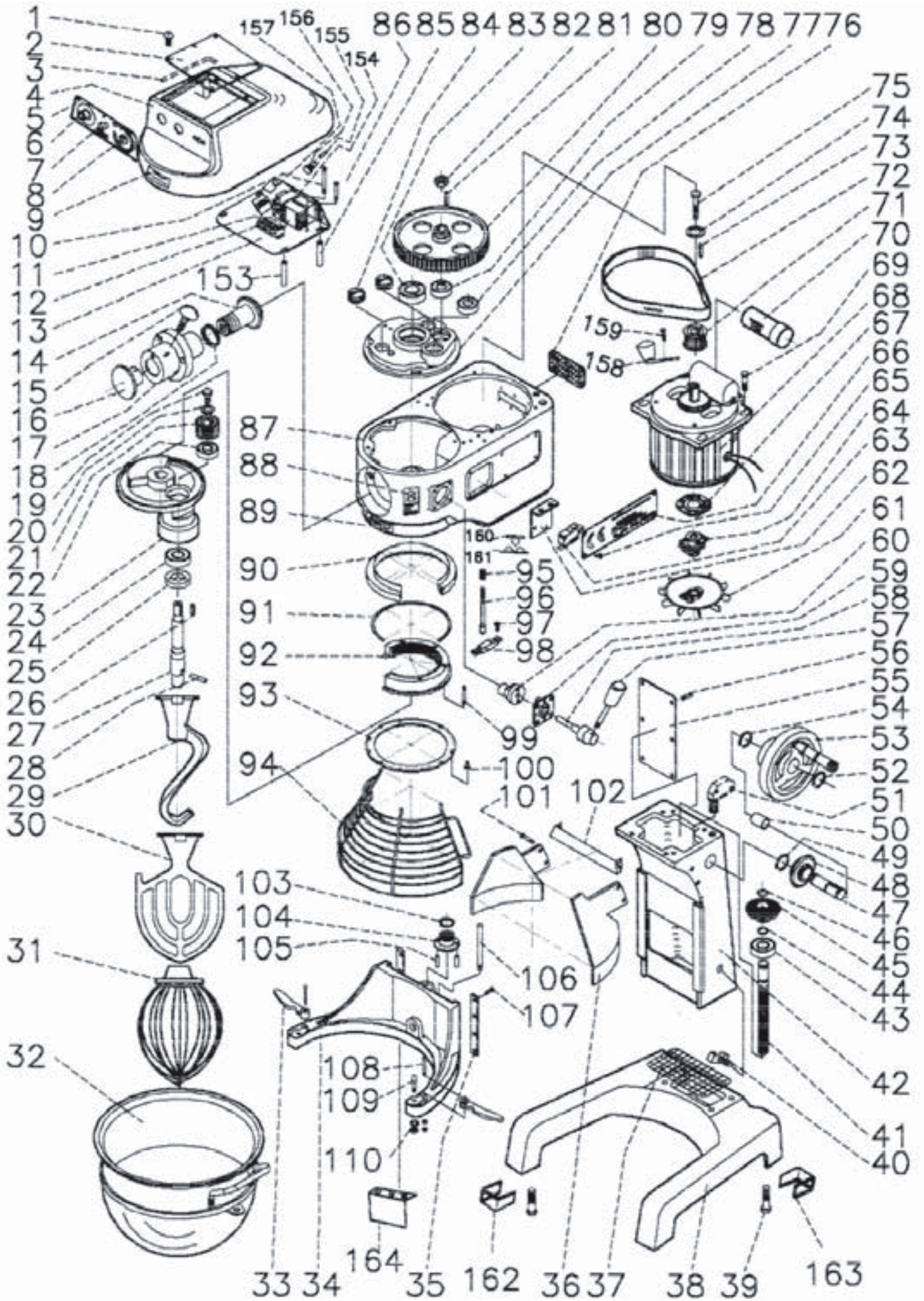


Platnost do
01. 2017





RM 40



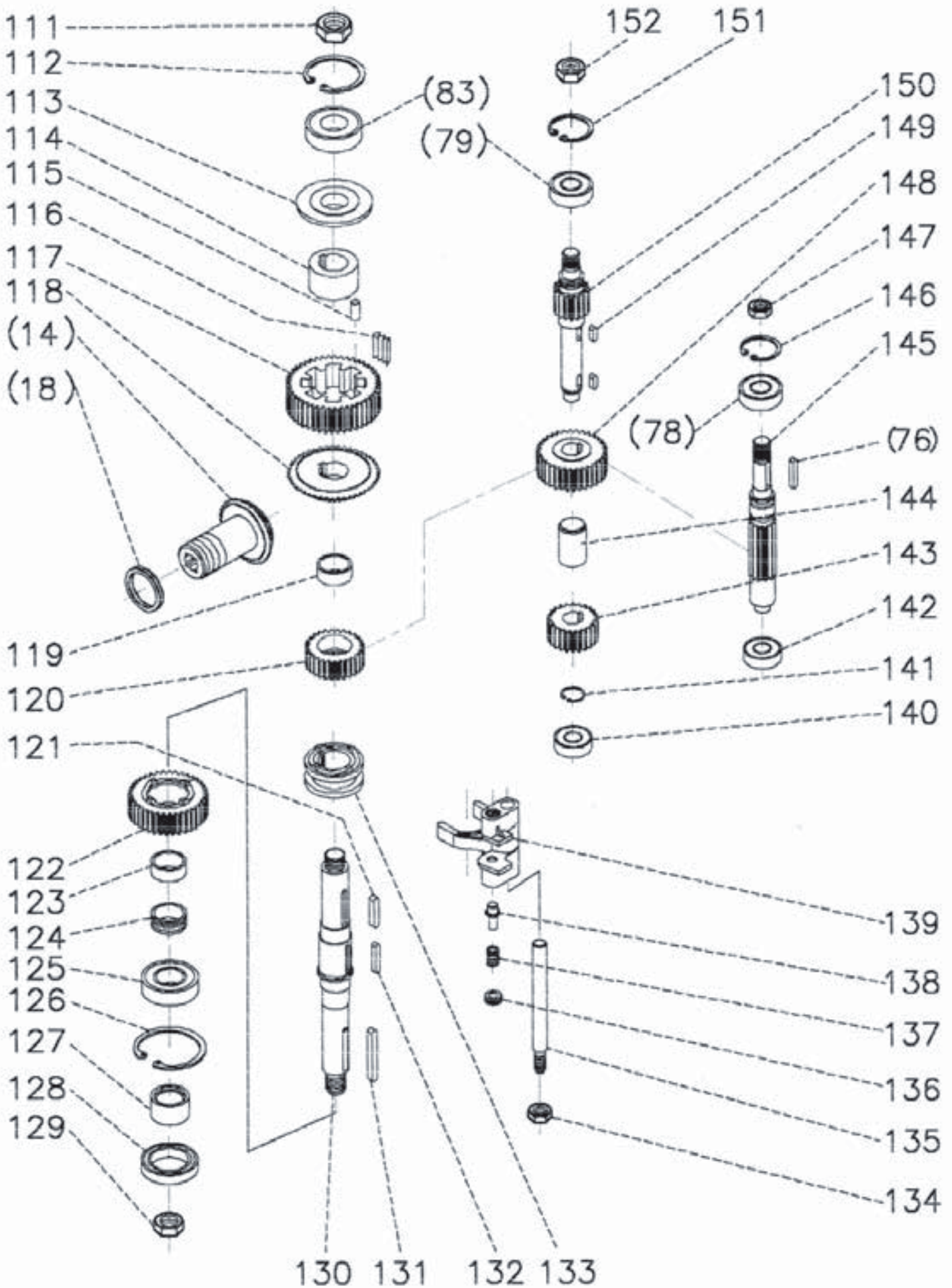


RM - 40		
Pozice	Kód	Název
1	sp 00401001	Šroub M5x0,8
2	sp 00401002	Kryt
3	sp 00401003	Těsnění
4	sp 00401004	Kryt převodovky
5	sp 00401005	Deska ovládání
6	sp 00401006	Tlačítko centrál stop
7	sp 00401007	Tlačítko start
8	sp 00401008	Časovač
9	sp 00401009	Štítek
10	sp 00401010	Šroub M8x1,25
11	sp 00401011	Stykač
12	sp 00401012	Svorkovnice
13	sp 00401013	Deska elektroniky
14	sp 00401014	Hřídel předního náhonu 35T
15	sp 00401015	Matice pojistná
16	sp 00401016	Krytka čelního pohonu
17	sp 00401017	Náboj spojovací
18	sp 00401018	Podložka
19	sp 00401019	Šroub M8x1,25
20	sp 00401020	Podložka
21	sp 00401021	Pastorek 21T
22	sp 00401022	Ložisko 6204z
23	sp 00401023	Rameno planety Ložisko 6206z
24	sp 00401024	Gufero TC35x62x10
25	sp 00401025	Pero 5x5x20
26	sp 00401026	Hřídel planety
27	sp 00401027	Kolík
28	sp 00401028	Hák
29	sp 00401029	Mísič
30	sp 00401030	Šlehačí metly
31	sp 00401031	Kotlík 30l
32	sp 00401032	Pojistná páka
33	sp 00401033	kotlíku
34	sp 00401034	Držák kotlíku
35	sp 00401035	Vodící deska
36	sp 00401036	Ochranný kryt zadní
37	sp 00401037	Krycí mřížka
38	sp 00401038	Podstavec
39	sp 00401039	Šroub L-45xW3/8

RM - 40		
Pozice	Kód	Název
40	sp 00301040	Koncový spínač
41	sp 00301041	Hřídel
42	sp 00301042	Středový nosník
43	sp 00301043	Ložisko 6005zz
44	sp 00301044	Podložka pojistná STW 25
45	sp 00301045	Pouzdro 30T
46	sp 00301046	Podložka pojistná STW 25
47	sp 00301047	Hřídel
48	sp 00301048	Průchodka
49	sp 00301049	Podložka pojistná STW 25
50	sp 00301050	Ložisko olejové
51	sp 00301051	Mikrospínač
52	sp 00301052	Podložka pojistná STW 25
53	sp 00301053	Kolo zdvihu kotle
54	sp 00301054	Podložka pojistná STW 25
55	sp 02301055	Zadní kryt
56	sp 00301056	Šroub M5x0,8
57	sp 00301057	Rukojeť řadicí páky
58	sp 00301058	Osa řazení
59	sp 00301059	Průchodka
60	sp 00301060	Pouzdro řazení
61	sp 00301061	Vrtule chlazení
62	sp 00301062	Držák
63	sp 00301063	Mikrospínač
64	sp 00301064	Držák uhlíků
65	sp 00301065	Šroub M4x0,7
66	sp 00301066	Štítek
67	sp 00301067	Vypínač
68	sp 00301068	Motor
69	sp 06901069	Šroub M8x1,25
70	sp 07001070	Kondenzátor
71	sp 00301071	Řemenice 20T
72	sp 00301072	Řemen S8M-800
73	sp 00301073	Kolík
74	sp 00301074	Podložka
75	sp 00301075	Šroub M8x1,25
76	sp 00301076	Mřížka větrací
77	sp 00301077	Kryt horní
78	sp 00301078	Ložisko 6204z



RM 40





RM 40

RM - 40		
Pozice	Kód	Název
79	sp 00401079	Ložisko 6204z
80	sp 00401080	Kolo hnací 85T
81	sp 00401081	Kolík vymežovací
82	sp 00401082	Matice
83	sp 00401083	Ložisko 6205z
84	sp 00401084	Zátka olejová
85	sp 00401085	Trubka pomocná
86	sp 00401086	Šroub 8x1,25
87	sp 00401087	Skříň převodovky
88	sp 00401088	Štítek
89	sp 00401089	Štítek
90	sp 00401090	Pouzdro kulaté
91	sp 00401091	Podložka distanční
92	sp 00401092	Věнец planety 67T
93	sp 00401093	Upevňovací kus
94	sp 00401094	Mřížka ochranná kotlíku
95	sp 00401095	Podložka
96	sp 00401096	Hřídel kontaktní
97	sp 00401097	Šroub M4x0,7
98	sp 00401098	Podstavec malý
99	sp 00401099	Šroub M8x1,25
100	sp 00401100	Šroub M5x0,8
101	sp 00401101	Šroub M8x1,25
102	sp 00401102	Plach ochranný zadní
103	sp 00401103	Podložka pojistná STW 35
104	sp 00401104	Pouzdro
105	sp 00401105	Kolík
106	sp 00401106	Hřídel kontaktní
107	sp 00401107	Šroub M8x1,25
108	sp 00401108	Šroub M10x1,25
109	sp 00401109	Šroub spojovací
110	sp 00401110	Matice
111	sp 00401111	Matice
112	sp 00401112	Podložka pojistná STW 52
113	sp 00401113	Pouzdro mazací
114	sp 00401114	Vložka distanční
115	sp 00401115	Kolík distanční
116	sp 00401116	Pružina segmentová
117	sp 00401117	Převodovka ozubená 52T
118	sp 00401118	Pastorek 52T
119	sp 00401119	Pouzdro
120	sp 00401120	Kolo ozubené 36T
121	sp 00401121	Kolík distanční

RM - 40		
Pozice	Kód	Název
122	sp 00401122	Kolo ozubené 45T
123	sp 00401123	Pouzdro
124	sp 00401124	Vložka těsnicí
125	sp 00401125	Ložisko 6307z
126	sp 00401126	Podložka pojistná STW 80
127	sp 00401127	Pouzdro
128	sp 00401128	Gufero TC50x80x13
129	sp 00401129	Matice
130	sp 00401130	Hřídel pohonu
131	sp 00401131	Kolík
132	sp 00401132	Kolík
133	sp 00401133	Pouzdro
134	sp 00401134	Matice
135	sp 00401135	Tyč vodící
136	sp 00401136	Pružina
137	sp 00401137	Píst
138	sp 00401138	Tryska
139	sp 00401139	Spojka
140	sp 00401140	Ložisko 6204z
141	sp 00401141	Podložka pojistná STW 24
142	sp 00401142	Ložisko 6204
143	sp 00401143	Pastorek 20T
144	sp 00401144	Pouzdro distanční
145	sp 00401145	Hřídel 15T
146	sp 00401146	Podložka pojistná STW 42
147	sp 00401147	Matice
148	sp 00401148	Ozubené kolo 29T
149	sp 00401149	Kolík
150	sp 00401150	Hřídel 13T
151	sp 00401151	Podložka pojistná STW 47
152	sp 00401152	Matice
153	sp 00401153	Trubka pomocná 8x61
154	sp 00401154	Stykač/relé
155	sp 00401155	Pojistka 1A/5x20
156	sp 00401156	Podložka pojistky
157	sp 00401157	Transformátor 24V
158	sp 00401158	Kolečko přítlačné
159	sp 00401159	Šroub M8x1,25
160	sp 00401160	Pružina pojistná
161	sp 00401161	Pružina blokovací pojistná
162	sp 00401162	Krytka nohy přední
163	sp 00401163	Krytka nohy zadní
164	sp 00401164	Držák