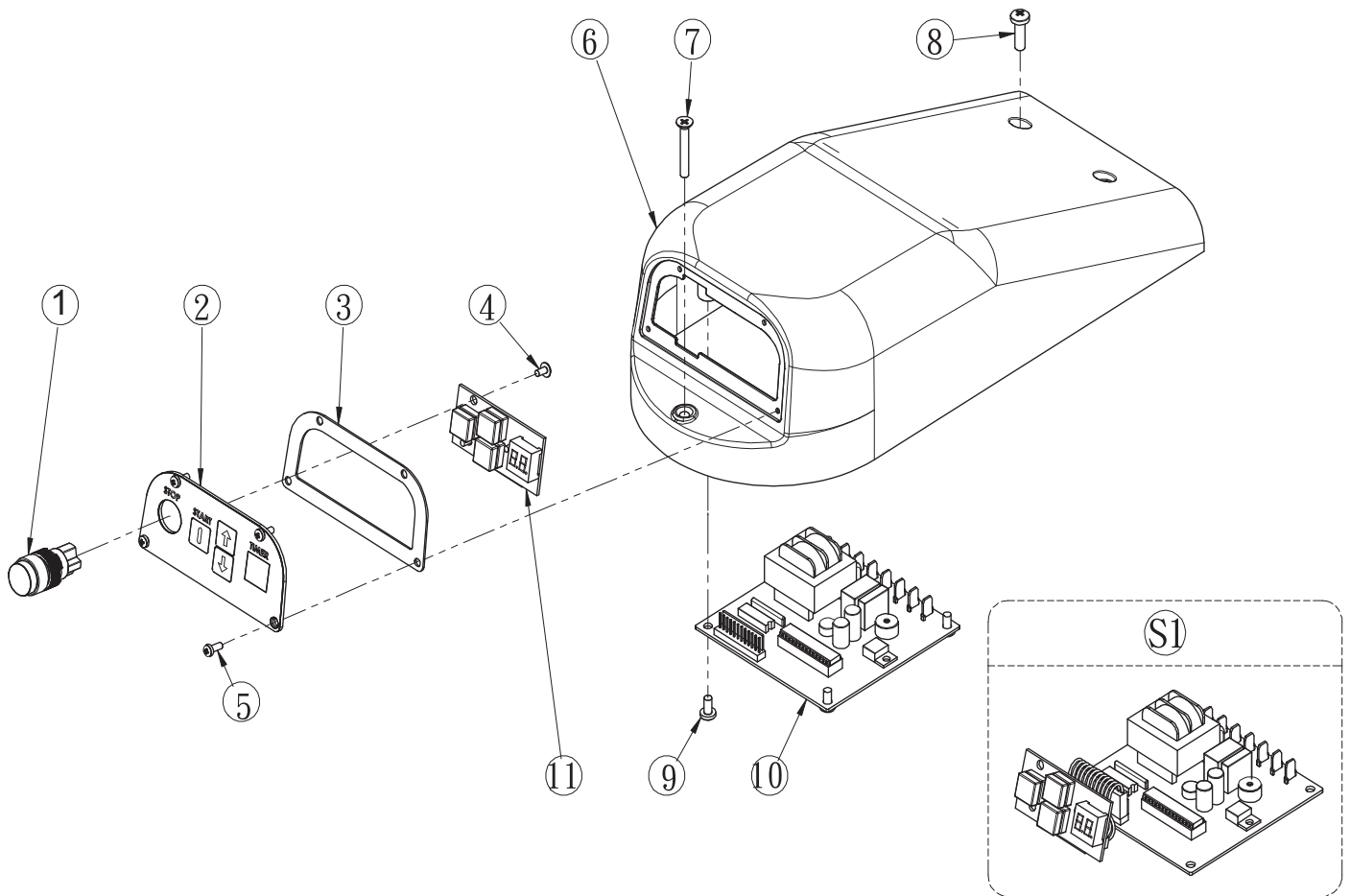




RM 800

Platnost od
01. 2017

RM 800
2017_01

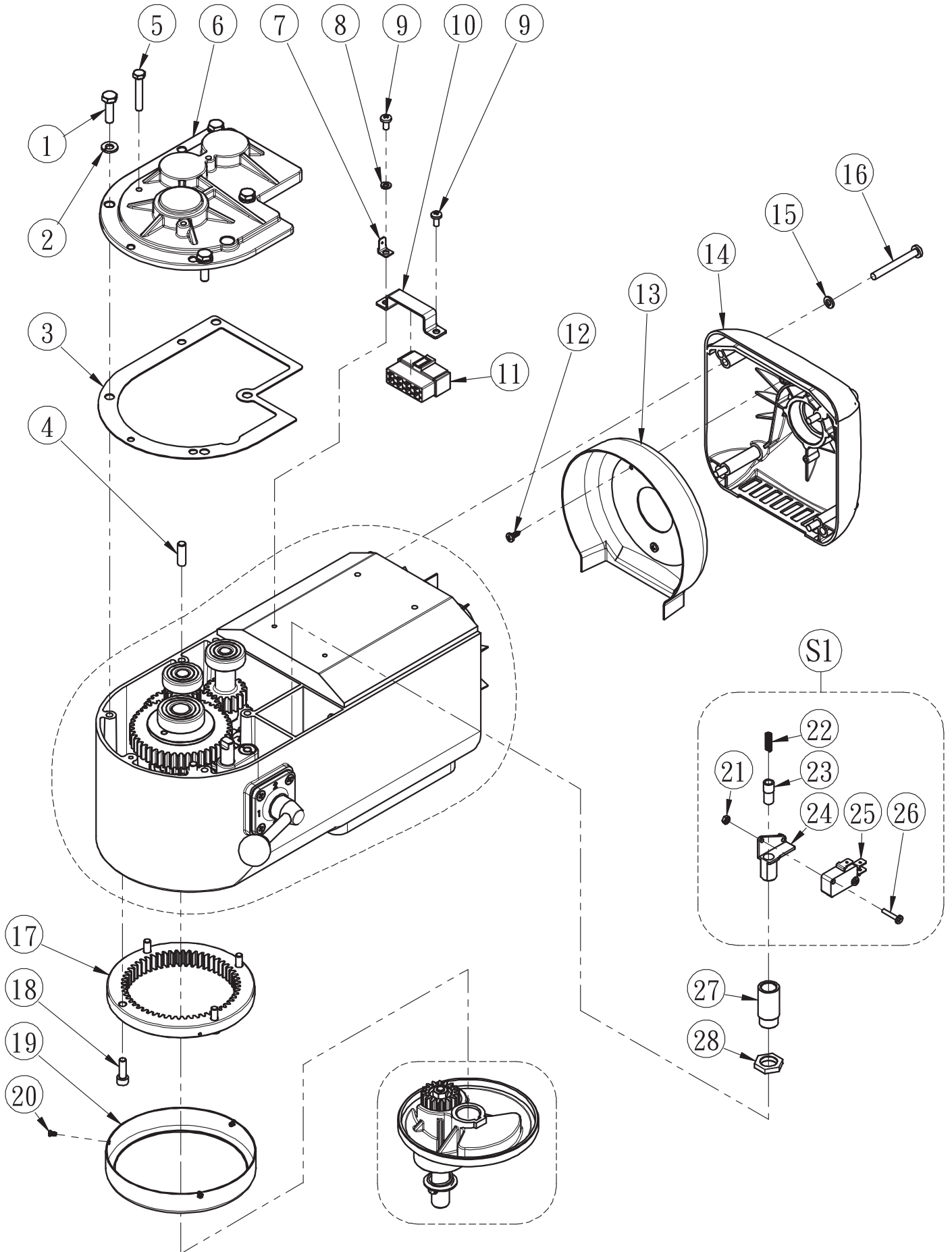




RM 800
2017_01

RM - 800				
Pozice	Kód	Název	Počet	Poznámka
1	J105-001	Emergency Stop Butoon	1	Standard
	J108-001	Emergency Stop Butoon	1	Jen pro U.K. trh
2	800A/4	Control Panel	1	
3	800003-2	Gasket	1	
4	A106-A0603-A5	Screw (M3x6L)	3	
5	A105-A0604-D	Screw (M3x8L)	4	
6	800003	Cover, Transmission	1	Prosím specifikujte barvu při objednávce
7	A107-A0811-D	Screw (M4x30L)	1	
8	A105-A1008-D	Screw (M5x16L)	2	
9	A105-A0804-D	Screw (M4x8L)	4	
S1	800160-1S	PCB Assembly - 110V; Include LED Display	1	Montážní část; Prosím specifikujte správné napětí při objednávce
	800160-2S	PCB Assembly - 220V; Include LED Display	1	
10	800160-1	PCB- 110V Only	1	Bez LED display
	800160-2	PCB- 220V Only	1	Bez LED display
11	PL03-C16-IC	LED Display Only	1	S PBC

RM 800
2017_01



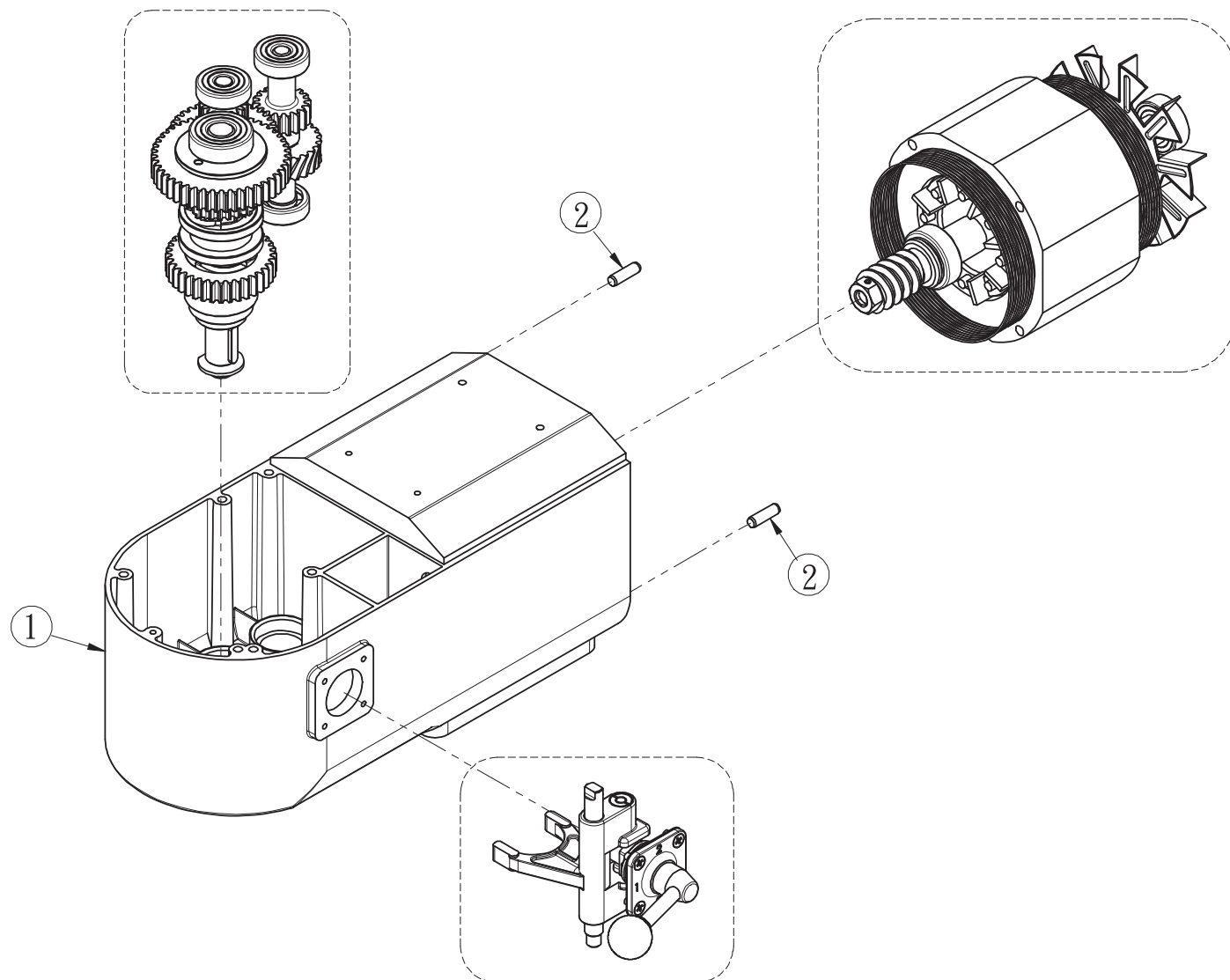


RM 800
2017_01

RM - 800				
Pozice	Kód	Název	Počet	Poznámka
1	A101-A1109-A1	Screw(M6x20L)	4	
2	A302-A11-A1	Spring Washer (M6)	4	
3	800148-1	Gasket	1	
4	200074-1	Screw (M6)	2	
5	A101-A1011-A1	Screw(M5x30L)	1	
6	800148	Cover, Gear Box	1	
7	J901-001	Metal Sheet for Grounding	1	
8	A302-A08-A1	Spring Washer (M4)	1	
9	A105-A0804-A1	Screw(M4x8L)	2	
10	800163	Fixture for Terminal	1	
11	-	Wire Terminal	1	Přípojná část k motoru
	-	Screw (M3.5x10L)	3	
13	-	Cover for Motor Fan	1	Přípojná část k motoru
14	800062	Motor Rear Cover	1	Prosím specifikujte barvu při objednávce
15	A302-A10-A1	Spring Washer (M5)	4	
16	A105-A1014-A1	Screw(M5x45L)	4	
17	800019	Planetary Internal Gear(56T)	1	
18	A102-A1030-C4/G1	Screw(M5x15L)	4	
19	800021	Planetary Holder Cover	1	
20	A105-A0501-D	Screw(M2.6x4L)	3	
S1	30051-1S	Microswitch Assy. For Safety Guard	1	Montážní část
21	A201-A06-A1	Hex Nut(M3)	2	
22	200075-1	Spring	1	
23	30051-1	Touch Rod(Plastic)	1	
24	30051	Bracket	1	
25	J403-001	Microswitch	1	
26	A105-A0630-A1	Screw(M3x15L)	2	
27	800152-1	Tube	1	
28	800152-2	Nut	1	



RM 800
2017_01

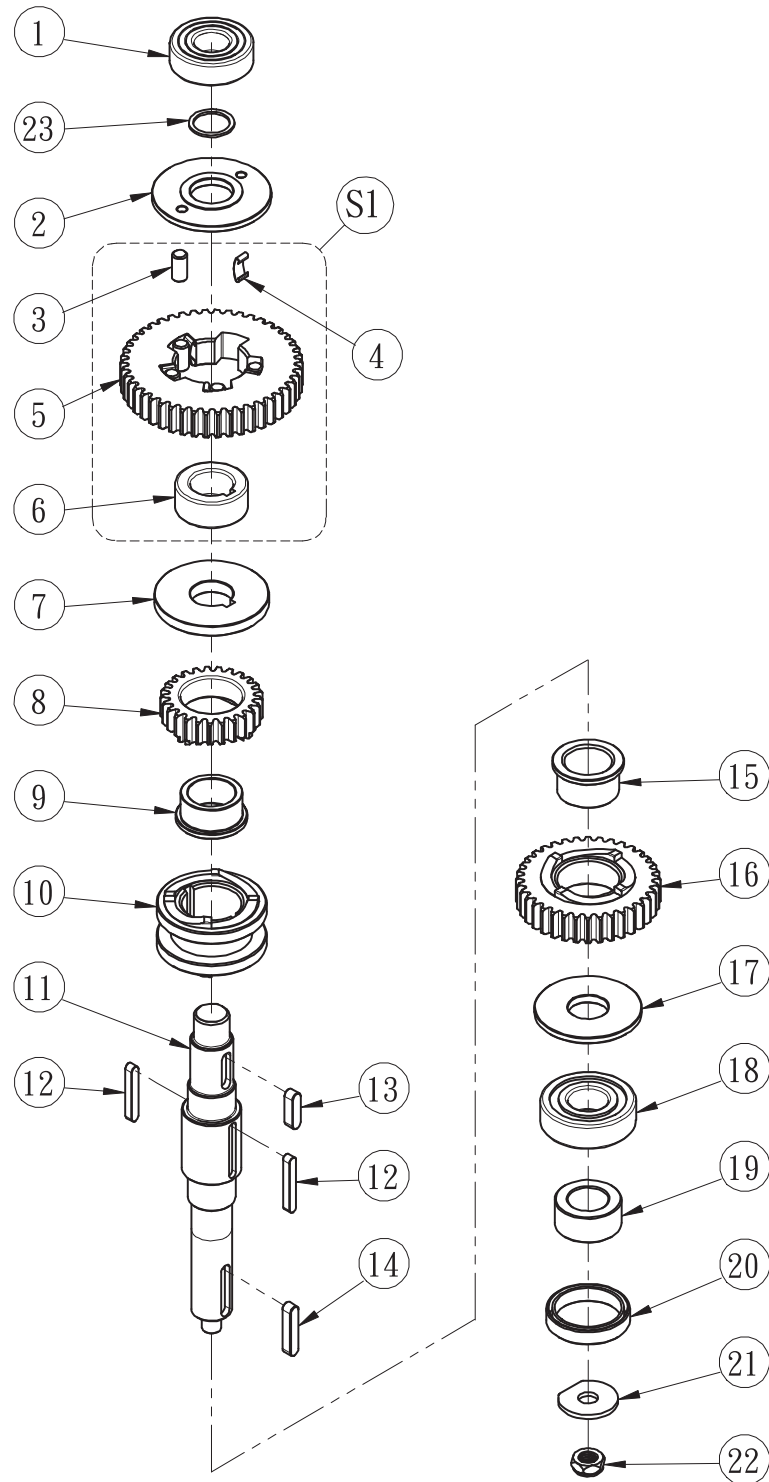




RM 800
2017_01

RM - 800				
Pozice	Kód	Název	Počet	Poznámka
1	800010	Case, Transmission	1	Prosím specifikujte barvu při objednávce
2	A901-06020	Level Pin (6x20L)	2	

RM 800
2017_01



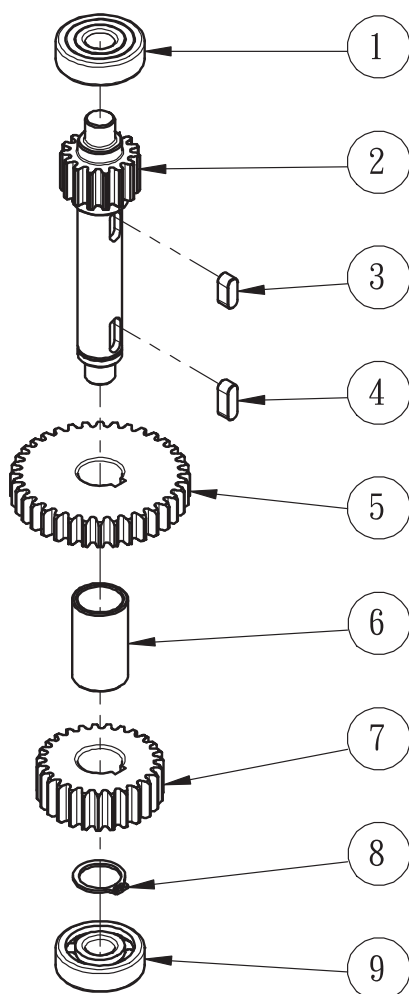


RM 800
2017_01

RM - 800				
Pozice	Kód	Název	Počet	Poznámka
1	A502-6202ZZ	Ball Bearing(6202ZZ)	1	
2	800105	Lead-in Oil Pad	1	
S1	800107S	First Speed Gear Assy(46T)	1	Montážní část; Prosím konzultujte s dodavatelem před objednáním
	800107-1S	First Speed Gear Assy(42T)	1	Montážní část; Prosím konzultujte s dodavatelem před objednáním
3	800121	Roll Pillar	5	
4	800122	Spring	5	
5	800107	First Speed Gear(46T)	1	Please consult us first before ordering
	800107-1	First Speed Gear(42T)	1	Please consult us first before ordering
6	800106	Bushing	1	
7	800108	Gasket	1	
8	800109	Clutch Gear (25T)- Third Speed	1	
9	800110	Bushing- Third Speed	1	
10	800123	Clutch Gear - Dual Side	1	
11	800124	Master Shaft	1	
12	A402-040428N	KEY (4x4x28)	2	
13	A402-050518N	KEY (5x5x18)	1	
14	A402-050525N	KEY (5x5x25)	1	
15	800111	Bushing- Second Speed	1	
16	800112	Clutch Gear (36T)- Second Speed	1	Prosím konzultujte před objednáním
	800112-1	Clutch Gear (31T)- Second Speed	1	Prosím konzultujte před objednáním
	800112-2	Clutch Gear (34T)- Second Speed	1	Prosím konzultujte před objednáním
17	800113	Gasket	1	
18	A502-6203LLU	Ball Bearing(6203LLU)	1	
19	800117	Bushing	1	Náhradní souprava
20	TC-283507	Oil Seal(28x35x7)	1	
21	800119	Washer (M8x25x2t)	1	
22	A202-A13060-A1	Nut(M8x6H)	1	
23	A304-1519010	Metal Ring (15x19x1t)	1	



RM 800
2017_01

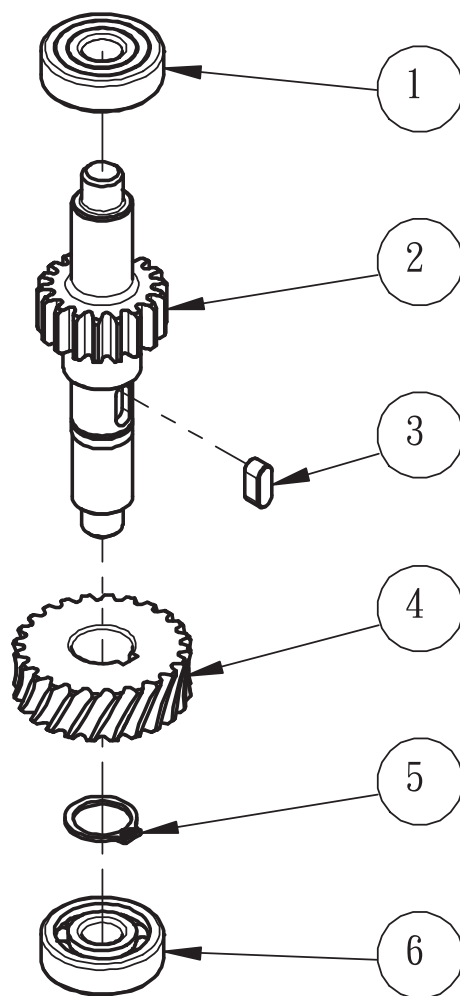


RM 800
2017_01

RM - 800				
Pozice	Kód	Název	Počet	Poznámka
1	A502-6200ZZ	Ball Bearing (6200ZZ)	1	
2	800129	Transmission Shaft (15T)	1	Prosím konzultujte před objednáním
	800129-1	Transmission Shaft (19T)	1	Prosím konzultujte před objednáním
3	A402-050512N	Level Key (5x5x12)	1	
4	A402-050514N	Level Key (5x5x14)	1	
5	800132	Gear, Third Speed (36T)	1	
6	800133	Bushing, Bronze	1	
7	800134	Gear, Second Speed (25T)	1	Prosím konzultujte před objednáním
	800134-1	Gear, Second Speed (30T)	1	Prosím konzultujte před objednáním
	800134-2	Gear, Second Speed (27T)	1	Prosím konzultujte před objednáním
8	STW-15	C-Ring (STW-15)	1	
9	A502-6200	Ball Bearing (6200)	1	



RM 800
2017_01



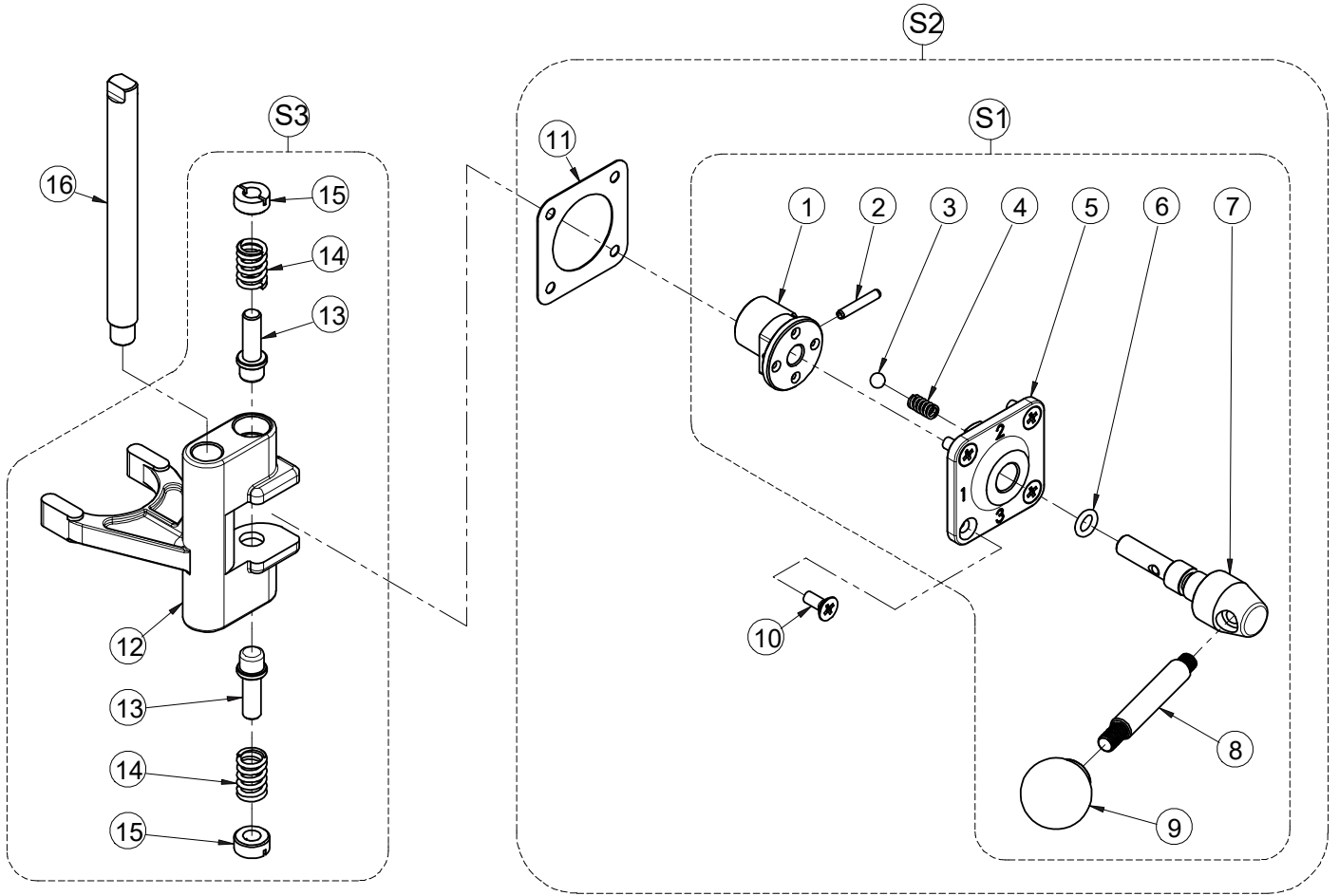


RM 800
2017_01

RM - 800				
Pozice	Kód	Název	Počet	Poznámka
1	A502-6200ZZ	Ball Bearing (6200ZZ)	1	
2	800143	Drive Shaft (18T)	1	
3	A402-050512N	Level Key (5x5x12)	1	
4	800145	Worm Gear, Bronze- 24T (60HZ Use)	1	Prosím konzultujte před objednáním
	800145-1	Worm Gear, Bronze- 20T (50HZ Use)	1	Prosím konzultujte před objednáním
	800145-2	Worm Gear, Bronze- 20T (60HZ Use)	1	Prosím konzultujte před objednáním
	800145-3	Worm Gear, Bronze- 22T (50HZ Use)	1	Prosím konzultujte před objednáním
5	STW-15	C-Ring (STW-15)	1	
6	A502-6200	Ball Bearing (6200)	1	



RM 800
2017_01



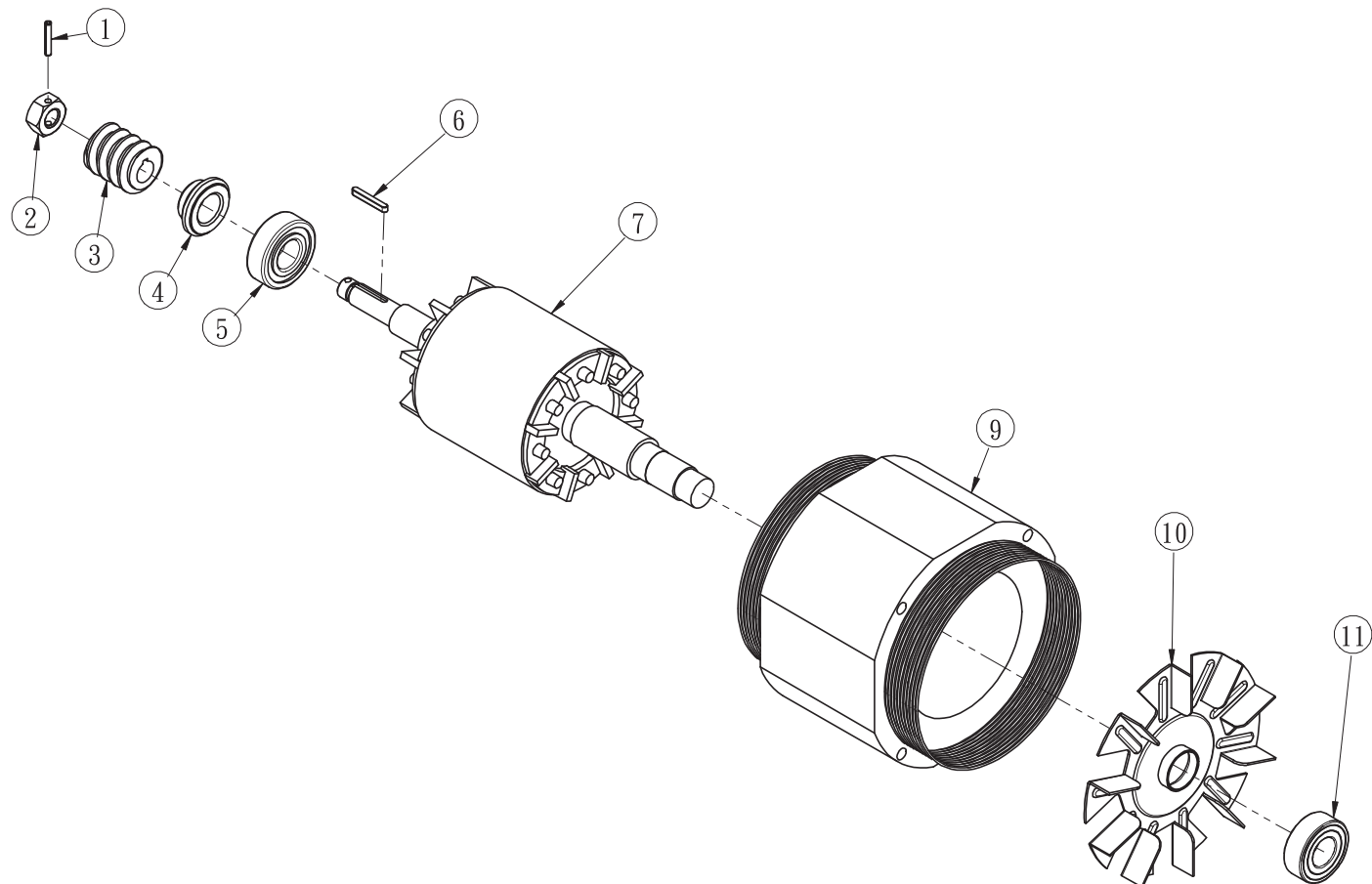


RM 800
2017_01

RM - 800				
Pozice	Kód	Název	Počet	Poznámka
S2	800040S	Speed Handle Assembly with Gasket and Screw	1	Montážní část
S1	800045S	Speed Handle Assembly without Gasket and Screw	1	
1	-	-	1	
2	-	-	1	
3	-	-	2	
4	-	-	2	
5	-	-	1	
6	-	-	1	
7	-	-	1	
8	800047	Handle	1	
9	U101-001	Konb M6	1	
10	A107-A0805-A1	Screw (M4x 10L)	4	Montážní část
11	800040	Gasket	1	
S3	800137S	Yoke-shifter Assembly	1	
12	-	-	1	
13	-	-	2	
14	-	-	2	
15	-	-	2	
16	800141	Rod-Shifter Guide	1	



RM 800
2017_01



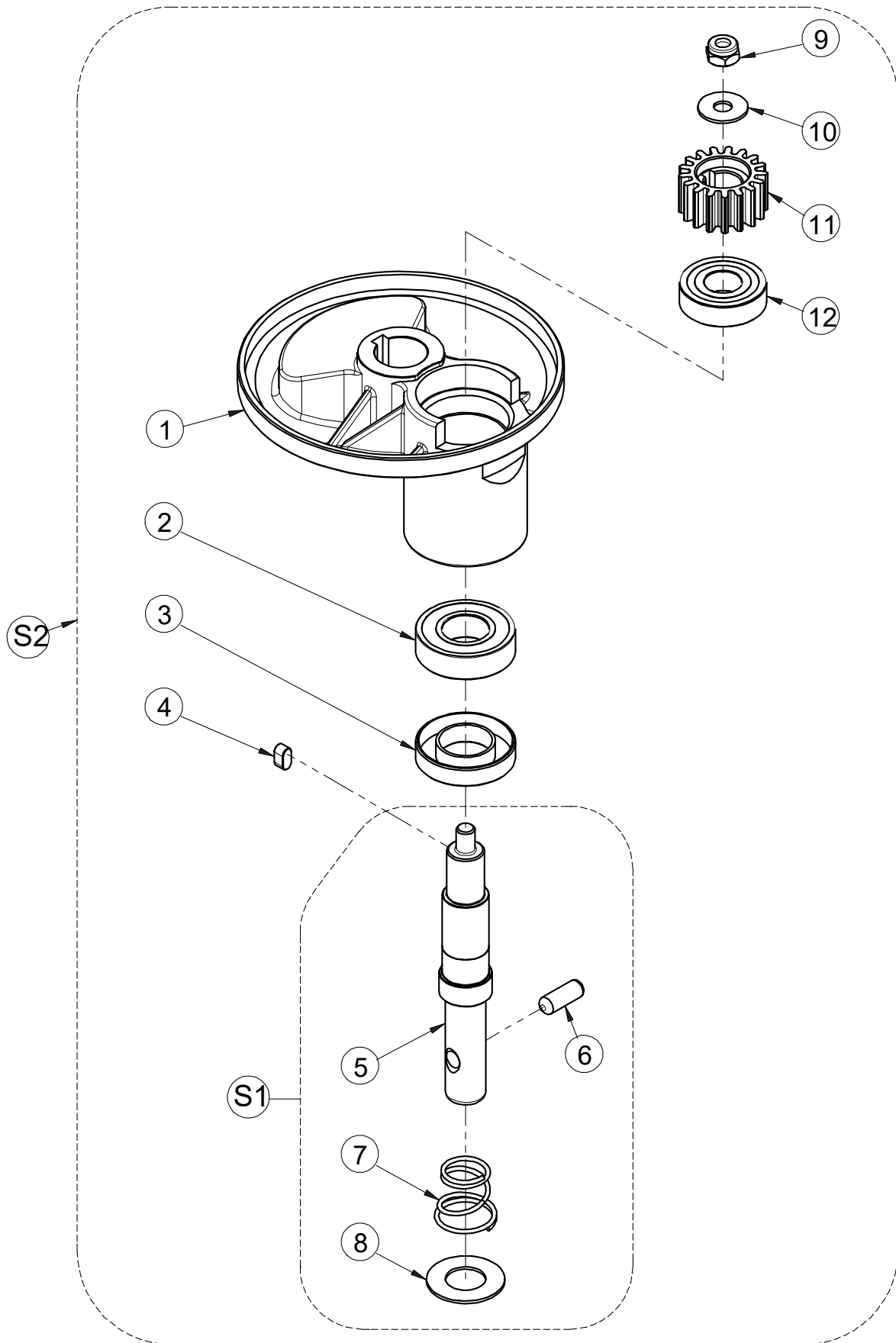


RM 800
2017_01

RM - 800				
Pozice	Kód	Název	Počet	Poznámka
1	A902-03018	Spring Pin (3x18L)	1	Přípojná část k motoru
2	A201-A15	Nut (M10)	1	Přípojná část k motoru
3	800053	Worm-5T (60HZ Use)	1	Prosím konzultujte před objednáním
	800053-1	Worm-5T (50HZ Use)	1	Prosím konzultujte před objednáním
	800053-2	Worm-3T (60HZ Use)	1	Prosím konzultujte před objednáním
	800053-3	Worm-4T (50HZ Use)	1	Prosím konzultujte před objednáním
4	800054	Bushing	1	
5	A502-6202LLU	Ball Bearing (6202LLU)	1	Přípojná část k motoru
6	A402-030322	Level Key (3x3x22)	1	Přípojná část k motoru
7	800A/56	Motor Shaft & Rotor	1	Přípojná část k motoru
8	-	-	-	
9	800A/57	Motor Coil	1	Přípojná část k motoru
10	800A/163	Motor Fan	1	Přípojná část k motoru
11	A502-6202ZZ	Ball Bearing (6202ZZ)	1	Přípojná část k motoru



RM 800
2017_01



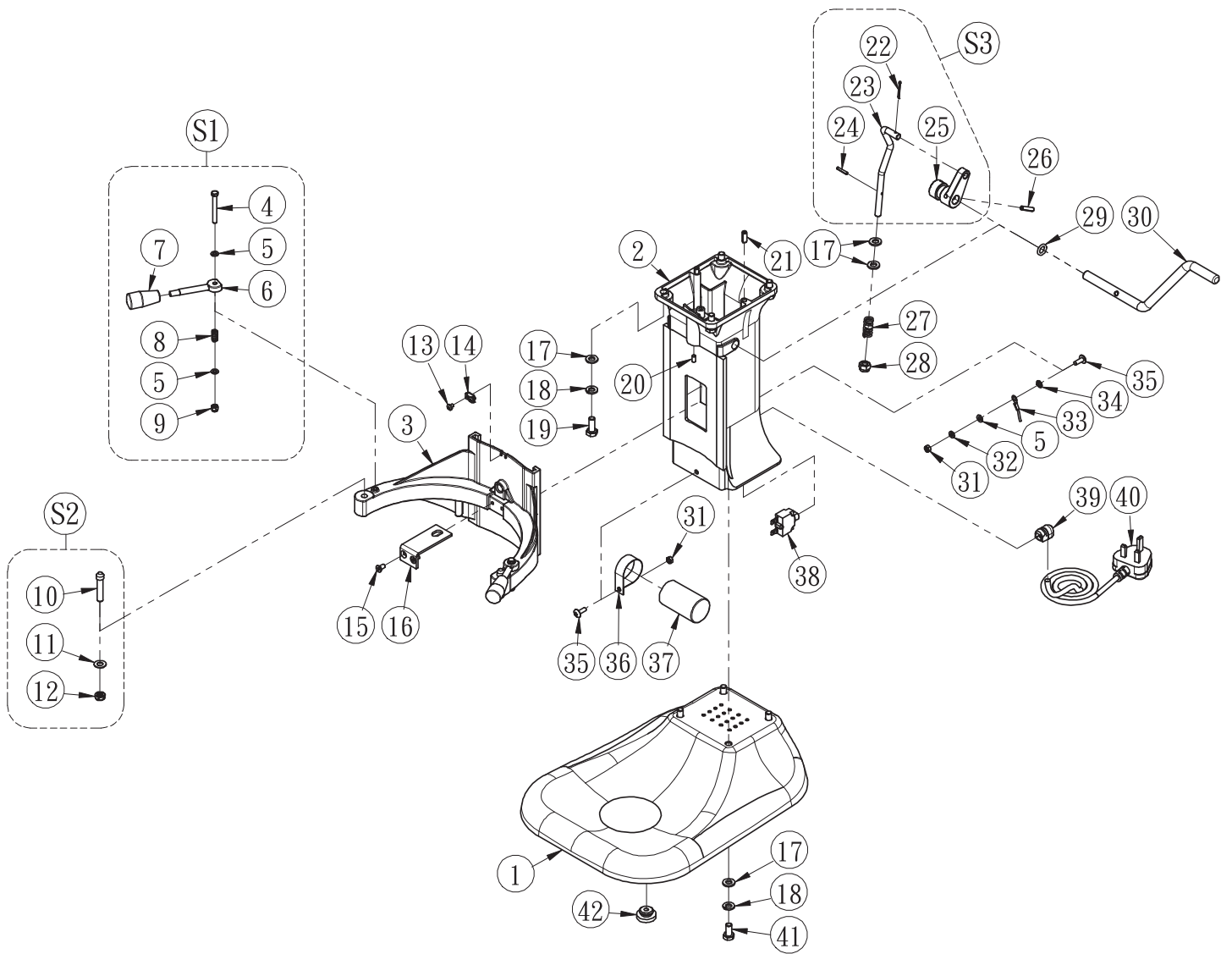


RM 800
2017_01

RM - 800				
Pozice	Kód	Název	Počet	Poznámka
1	800020	Planetary Holder	1	Prosím specifikujte barvu
2	A502-6002ZZ	Ball Bearing (6002ZZ)	1	
3	TC-173207	Oil Seal (17x32x7)	1	
4	A402-040408N	KEY (4x4x8)	1	
S1	800024S	Planetary Shaft Assembly	1	Montážní část
5	-	Planetary Shaft	1	
6	800037	Pin	1	
7	-	Spring	1	
8	-	Washer (M13x25x1t)	1	
9	A201-A11-A1	Hex Nut (M6)	1	
10	A301-A11-16-2-A1	Washer (M6x16x2T)	1	
11	800017	Pinion Gear (17T)	1	
12	A502- -6001LLU800020S	Ball Bearing (6001LLU)	1	
S2	80002S	Planetary Holder Assembly Include Planetary Holder, Shaft and other	1	Montážní část; Prosím specifikujte barvu



RM 800
2017_01

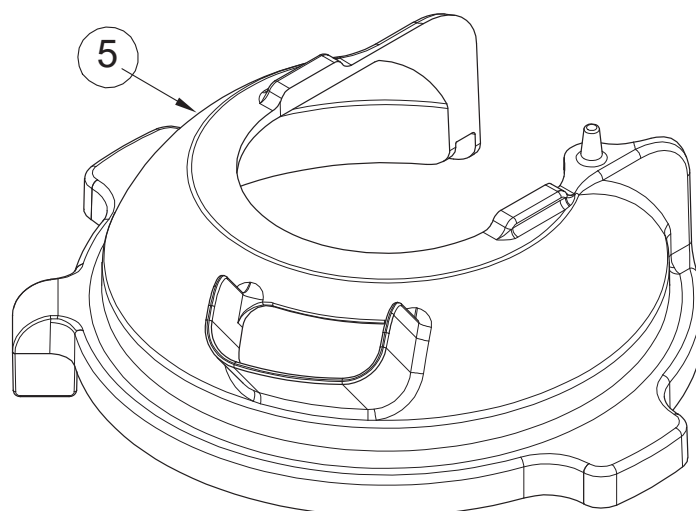
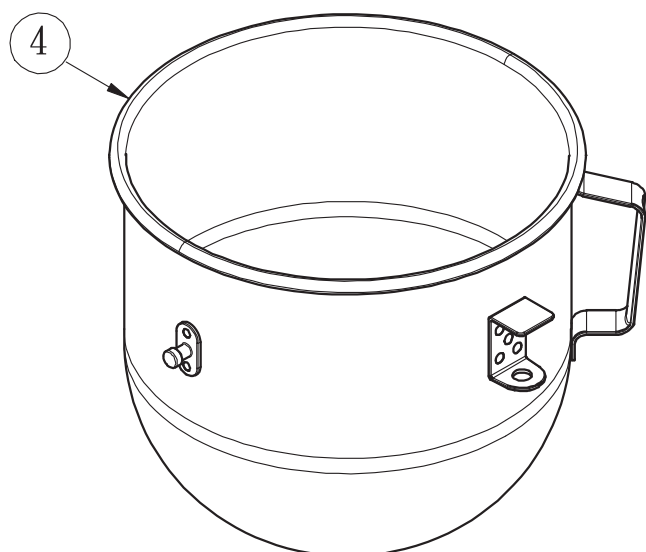
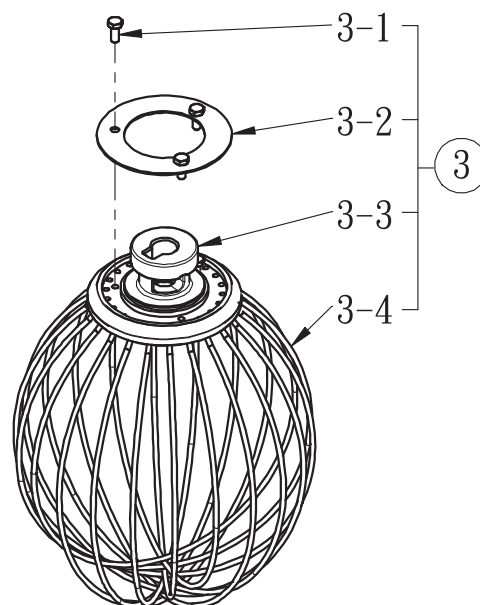
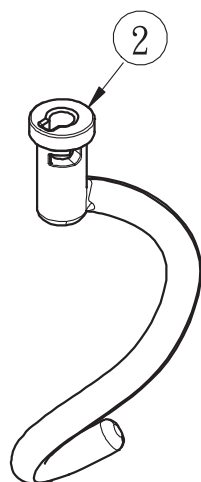
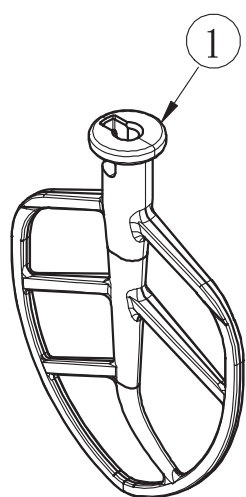




RM 800
2017_01

RM - 800				
Pozice	Kód	Název	Počet	Poznámka
1	800099	Base	1	Prosím specifikujte barvu před objednáním
2	800075	Mixer Column	1	Prosím specifikujte barvu před objednáním
3	800086	Bowl Cradle	1	Prosím specifikujte barvu před objednáním
S1	800089S	Bowl Clamp Assembly	2	Montážní část
4	A101-C0113-B1/ G1	Screw(3/16"x1 3/4"L)	2	
5	A301-A10-10-1-A1	Washer(M5x10x1t)	5	
6	800089	Bowl Clamp	2	
7	RC033-1	Plastic Knob	2	
8	800091	Spring	2	
9	A202-C01050-A1	Nut(3/16"x5H)	2	
S2	800096S	Dowel Assy- Bowl Locating	2	Montážní část
10	800096	Dowel - Bowl Locating	2	
11	A301-A13-16-1-A1	Washer(M8x16x1t)	2	
12	A202-A13060-A1	Nut(M8x6H)	2	
13	A105-A0801-D	Screw(M4x4L)	2	
14	800088	Bowl Limit Pad	1	
15	A107-A1005-A1	Screw(M5x10L)	2	
16	800095	Bracket	1	
17	A301-A13-16-3-A1	Washer(M8x16x2t)	10	
18	A302-A13-A1	Spring Washer (M8)	8	
19	A101-A1309-A1	Screw(M8x20L)	4	
20	A103-A1005-C4B/ G1	Screw(M5x10L)	1	
21	A902-06016	Pin (6x16L)	2	
S3	800067S	Bowl Lift Rod Assy	1	Montážní část
22 - 25	-	-	1	
26	A902-05025	Pin (5x25L)	1	
27	800072	Pin	1	
28	A202-A13080-A1	Nut(M8x8H)	1	
29	A601-010-01	O-Ring(10x3)	1	
30	800065	Bowl Lift Handle	1	
31	A201-C01-A1	Hex Nut(3/16")	2	
32	A302-A10-A1	Spring Washer (M5)	1	
33	-	Ground Wire	1	
34	A303-A10-A1	Washer(M5)	1	
35	A106-C0106-A1	Screw(3/16"x1/2"L)	2	
36	800/84	Fixture for Capacitor	1	
37	800/83	Capacitor	1	Prosím specifikujte napětí před objednáním
38	J601-6A-S-SP	Circuit Breaker- 6A	1	110 V
	J601-5A-S-SP	Circuit Breaker- 5A	1	220 V
39	T401-001	Strain Relief(15.9x14)	1	
40	800/79	Power Cord	1	
41	A101-A1308-A1	Screw(M8x16L)	4	
42	800100	Rubbert Mat	4	

RM 800
2017_01





RM 800
2017_01

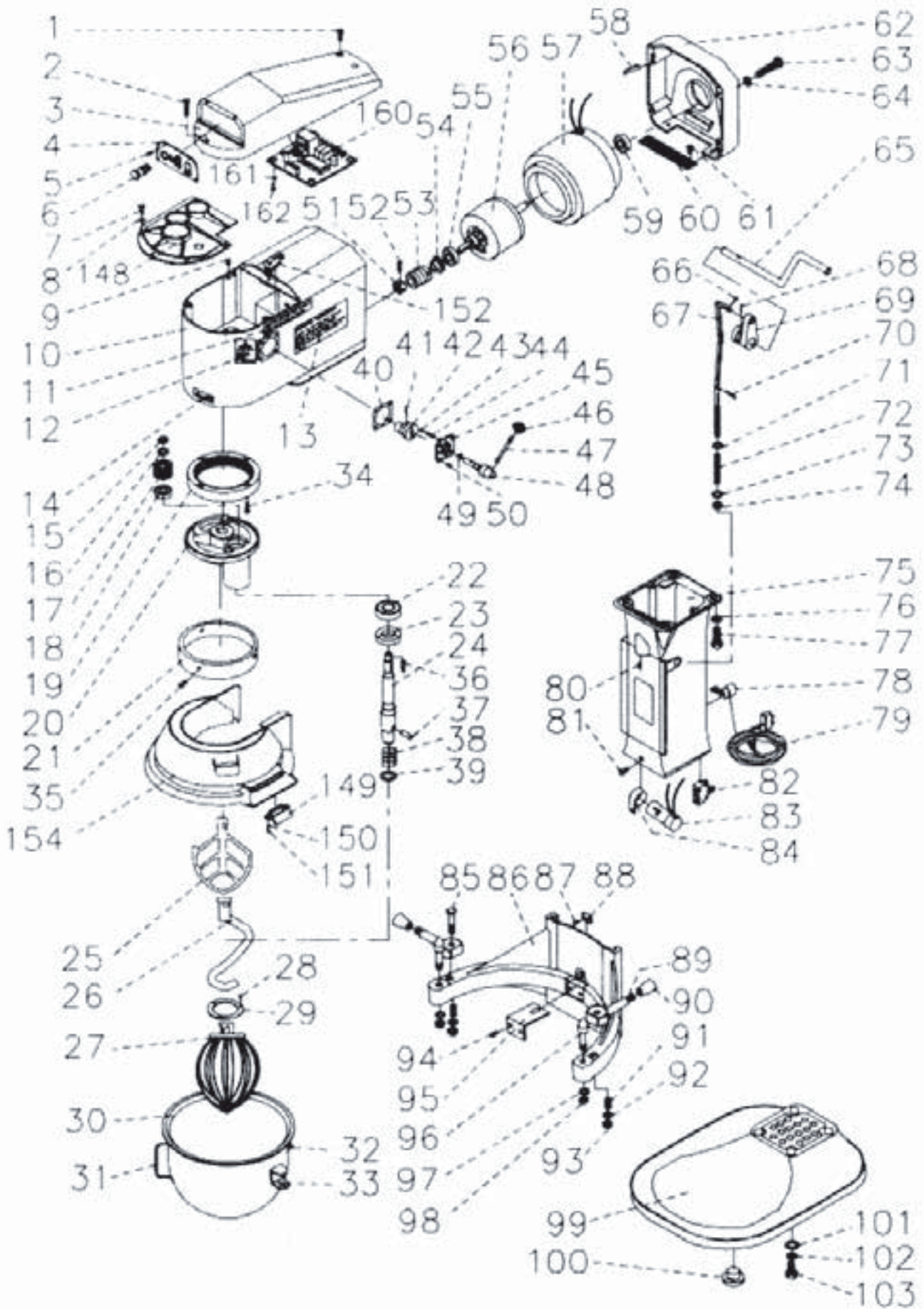
RM - 800				
Pozice	Kód	Název	Počet	Poznámka
1	800025-2	Flat Beater - Aluminium	1	Standard
	800025-1	Flat Beater - Stainless Steel	1	Volitelné příslušenství
2	800026	Hough Hook - Aluminium	1	Standard
	800026-1	Hough Hook - Stainless Steel	1	Volitelné příslušenství
3	800027S	Whip	1	Montážní část
3-1	A101-A0805-D	Screw	3	
3-2	800029	Cover for Whip	1	
3-3	-		-	
3-4	-		-	
4	800030S	Bowl	1	
5	800155	Plastic Safety Guard	1	



Platnost do
01. 2017



RM - 800

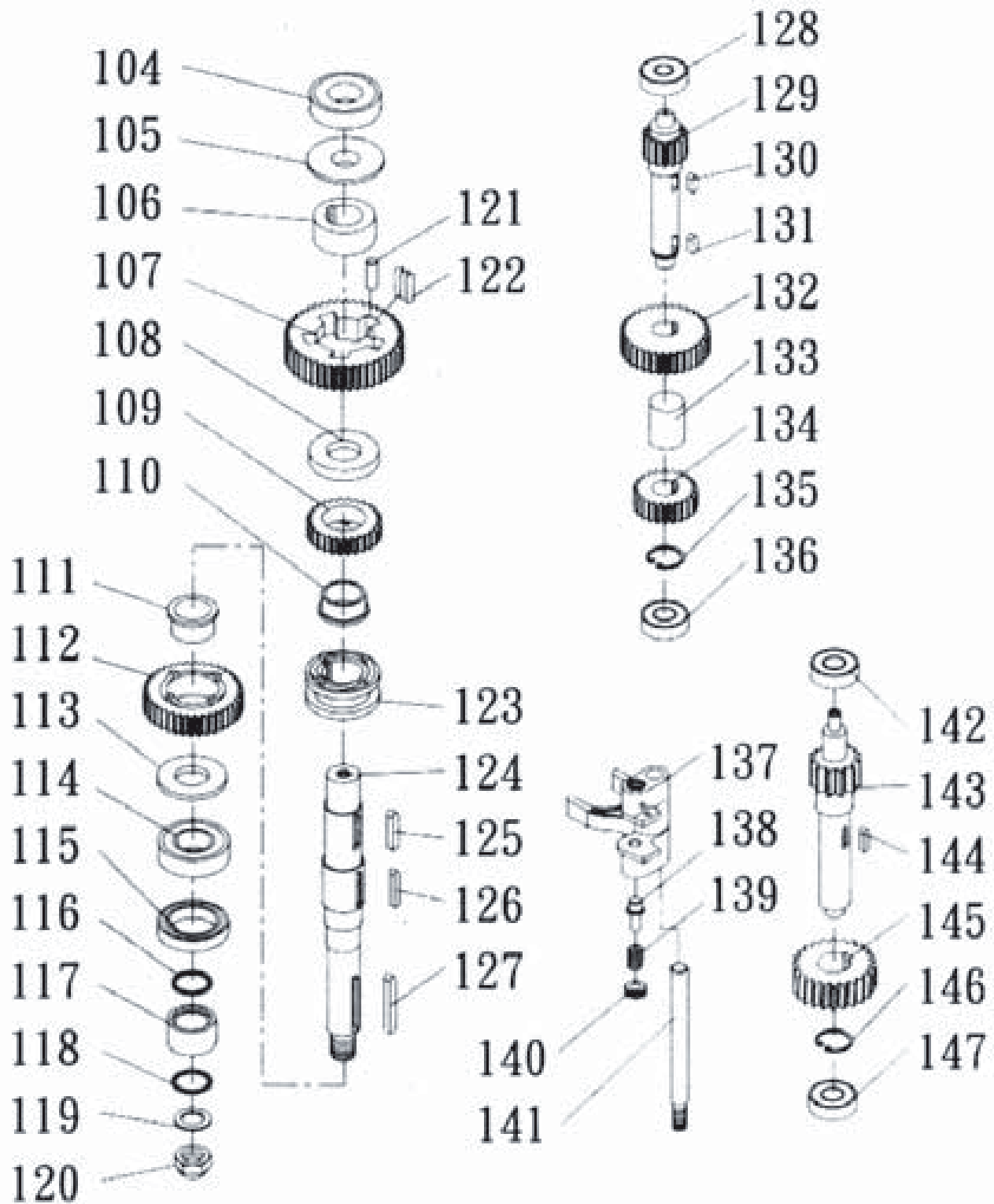




RM - 800

RM - 800		
Pozice	Kód	Název
1	sp 08001001	Šroub M5x20
2	sp 08001002	Šroub M4x30
3	sp 08001003	Kryt převodovky
4	sp 08001004	Štítek
5	sp 08001005	Šroub M3x6
6	sp 08001006	Tlačítko stop
7	sp 08001007	Šroub M6x16
8	sp 08001008	Podložka pérová M6
9	sp 08001009	Šroub M6x15
10	sp 08001010	Skříň převodovky
11	sp 08001011	Štítek
12	sp 08001012	Štítek
13	sp 08001013	Štítek
14	sp 08001014	Štítek
15	sp 08001015	Matka M6
16	sp 08001016	Šroub M6x16x1
17	sp 08001017	Šnek 17T
18	sp 08001018	Ložisko 46001z
19	sp 08001019	Věvec planety 56T
20	sp 08001020	Tělo planety
21	sp 08001021	Kryt planety
22	sp 08001022	Ložisko 6002z
23	sp 08001023	Gufero 32x17x7
24	sp 08001024	Hřídel
25	sp 08001025	Mísič
26	sp 08001026	Hák
27	sp 08001027	Metly šlehací
28	sp 08001028	Šroub Msx10
29	sp 08001029	Podložka nerezová
30	sp 08001030	Kotlík
31	sp 08001031	Rukojeť
32	sp 08001032	Kolík středící
33	sp 08001033	Závěs
34	sp 08001034	Šroub M6x13
35	sp 08001035	Šroub M2,6x4
36	sp 08001036	Pero 4x8x8
37	sp 08001037	Kolík zajišťovací
38	sp 08001038	Pružina
39	sp 08001039	Podložka 13,1x1
40	sp 08001040	Těsnění

RM - 800		
Pozice	Kód	Název
41	sp 08001041	Podložka pojistná 3x18
42	sp 08001042	Pouzdro řazení
43	sp 08001043	Pružina
44	sp 08001044	Pružina
45	sp 08001045	Průchodka
46	sp 08001046	Rukojeť
47	sp 08001047	Tyč
48	sp 08001048	Koncovka ochranná
49	sp 08001049	Šroub
50	sp 08001050	Šroub M4x10
51	sp 08001051	Matka M10
52	sp 08001052	Závlačka 3x10
53	sp 08001053	Sběrač 50Hz
54	sp 08001054	Pružina
55	sp 08001055	Ložisko 6202z
56	sp 08001056	Rotor motoru
57	sp 08001057	Stator motoru
58	sp 08001058	Kolík 6x12
59	sp 08001059	Ložisko 6202z
60	sp 08001060	Mřížka větrací
61	sp 08001061	Šroub M4
62	sp 08001062	Kryt zadní
63	sp 08001063	Šroub M5x50
64	sp 08001064	Podložka pérová M5
65	sp 08001065	Klika zdvihu
66	sp 08001066	Kolík
67	sp 08001067	Zdvahač kotlíku
68	sp 08001068	Podložka pérová 5x24
69	sp 08001069	Výstředník zdvihu kotlíku
70	sp 08001070	Pojistný kolík 3x19
71	sp 08001071	Podložka M6x16x1.5
72	sp 08001072	Podložka pérová
73	sp 08001073	Podložka M6x16x1.5
74	sp 08001074	Matka M8
75	sp 08001075	Nosný sloupek
76	sp 08001076	Podložka pérová
77	sp 08001077	Šroub M6x25
78	sp 08001078	Průchodka
79	sp 08001079	Kabel přívodní
80	sp 08001080	Šroub M5x20





RM - 800

RM - 800		
Pozice	Kód	Název
81	sp 08001081	Šroub M5x20
82	sp 08001082	Jistič
83	sp 08001083	Kondenzátor
84	sp 08001084	Držák kondenzátoru
85	sp 08001085	Šroub M5x45
86	sp 08001086	Nosič kotlíku
87	sp 08001087	Šroub M4x4
88	sp 08001088	Clip
89	sp 08001089	Držák kotlíku
90	sp 08001090	Rukojeť
91	sp 08001091	Pružina
92	sp 08001092	Podložka M5
93	sp 08001093	Matka M5
94	sp 08001094	Šroub M5x10
95	sp 08001095	Doraz kotlíku
96	sp 08001096	Kolík pojistný
97	sp 08001097	Podložka pérová
98	sp 08001098	Matka M8
99	sp 08001099	Podstavec
100	sp 08001100	Noha
101	sp 08001101	Podložka
102	sp 08001102	Podložka pérová M8
103	sp 08001103	Šroub M8x16
104	sp 08001104	Ložisko 6203z
105	sp 08001105	Pouzdro
106	sp 08001106	Vložka distanční
107	sp 08001107	Kolo ozubené 46T
108	sp 08001108	Vložka distanční
109	sp 08001109	Kolo ozubené 25T
110	sp 08001110	Pouzdro náboje
111	sp 08001111	Pouzdro náboje
112	sp 08001112	Kolo ozubené 36T
113	sp 08001113	Podložka distanční
114	sp 08001114	Ložisko 6203z
115	sp 08001115	Gufero 35x25x7
116	sp 08001116	O-kroužek S15
117	sp 08001117	Pouzdro distanční
118	sp 08001118	O-kroužek S15
119	sp 08001119	Pouzdro distanční
120	sp 08001120	Matka M8
121	sp 08001121	Kolík 6,5x12,9

RM - 800		
Pozice	Kód	Název
122	sp 08001122	Pružina segmentová
123	sp 08001123	Pouzdro
124	sp 08001124	Hřídel
125	sp 08001125	Pero 5x5x19
126	sp 08001126	Pero 4x4x28
127	sp 08001127	Pero 5x5x26
128	sp 08001128	Ložisko 6200z
129	sp 08001129	Hřídel
130	sp 08001130	Pero 5x5x12
131	sp 08001131	Pero 5x5x14
132	sp 08001132	Kolo ozubené 36T
133	08001133	Pouzdro bronzové
134	sp 08001134	Kolo ozubené 25T
135	sp 08001135	Podložka pojistná S15
136	sp 08001136	Ložisko 6200z
137	sp 08001137	Spojka
138	sp 08001138	Hřídel posuvná
139	sp 08001139	Pružina
140	sp 08001140	Matice M3
141	sp 08001141	Tyč vodící
142	sp 08001142	Ložisko 6200z
143	sp 08001143	Hřídel drážkovaná 18T
144	sp 08001144	Pero 5x5x14
145	sp 08001145	Kolo ozubené 24T
145-1	080011451	Kolo ozubené 20T
146	sp 08001146	Podložka pojistná S15
147	sp 08001147	Ložisko 6200z
148	sp 08001148	Kryt horní
149	sp 08001149	Clip
150	sp 08001150	Podložka
151	sp 08001151	Šroub
152	sp 08001152	Mikrospínač
153		
154	sp 08001154	Kryt ochranný
155	sp 08001155	Matka M3
156	sp 08001156	Šroub M5
157	sp 08001157	Mikrospínač
158	sp 08001158	Mikrospínač kotlíku
159	sp 08001159	Šroub M3
160	sp 08001160	Panel kontrolní
161	sp 08001161	Podložka M6x1
162	sp 08001162	Šroub M3x10