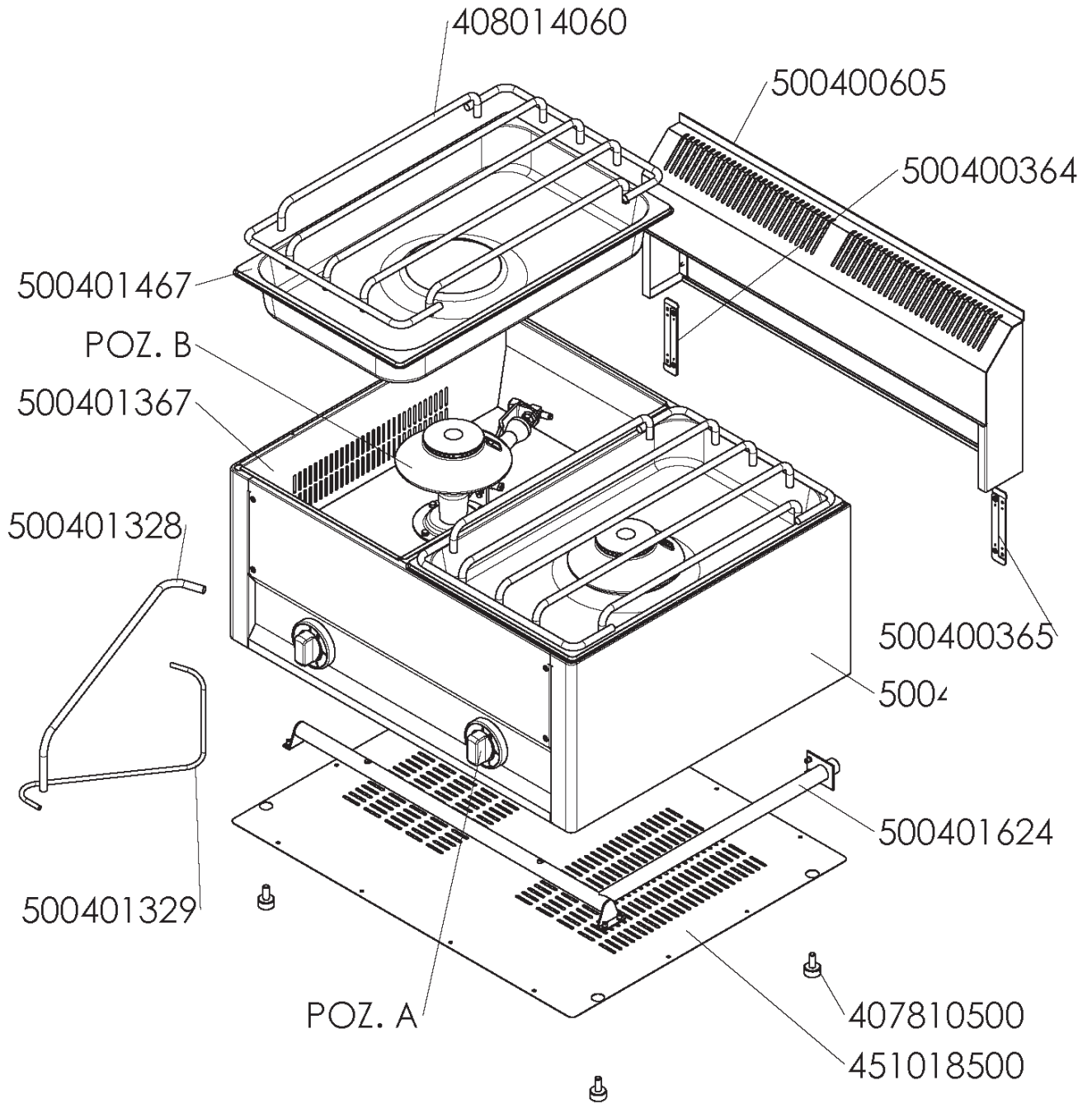
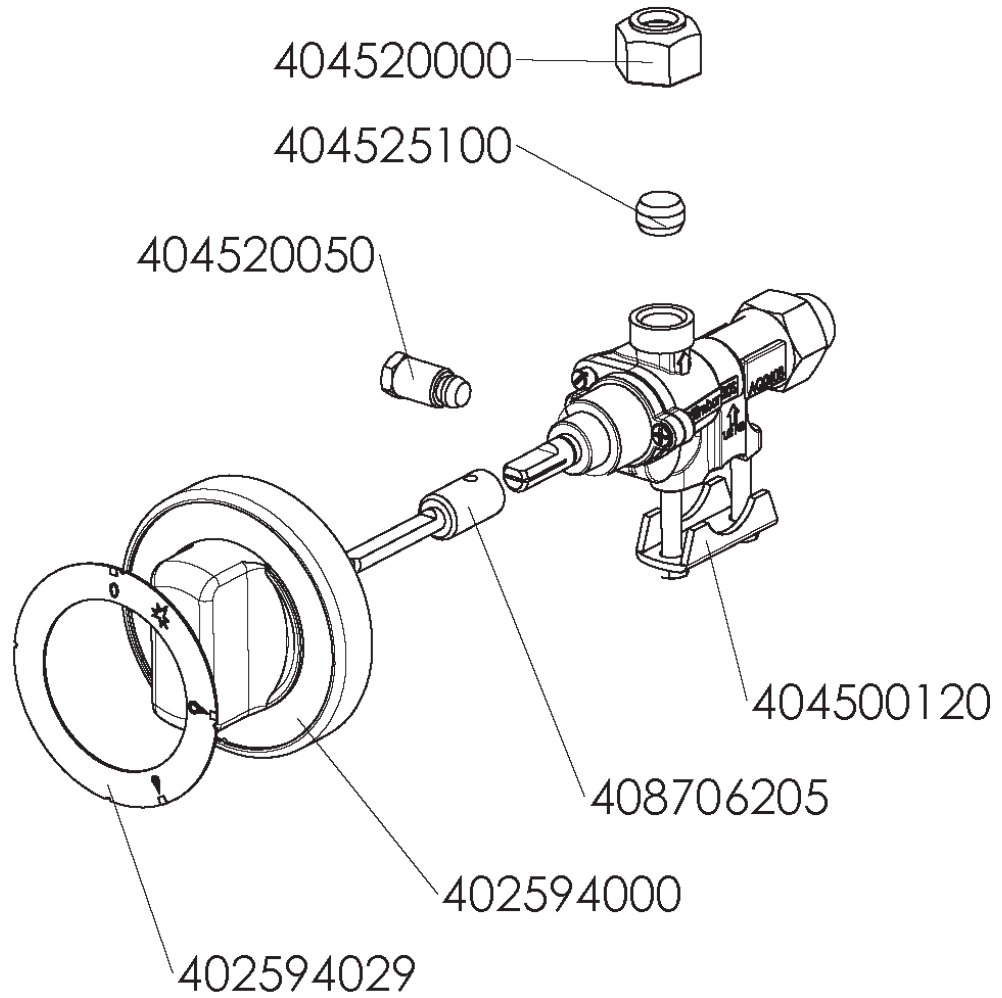


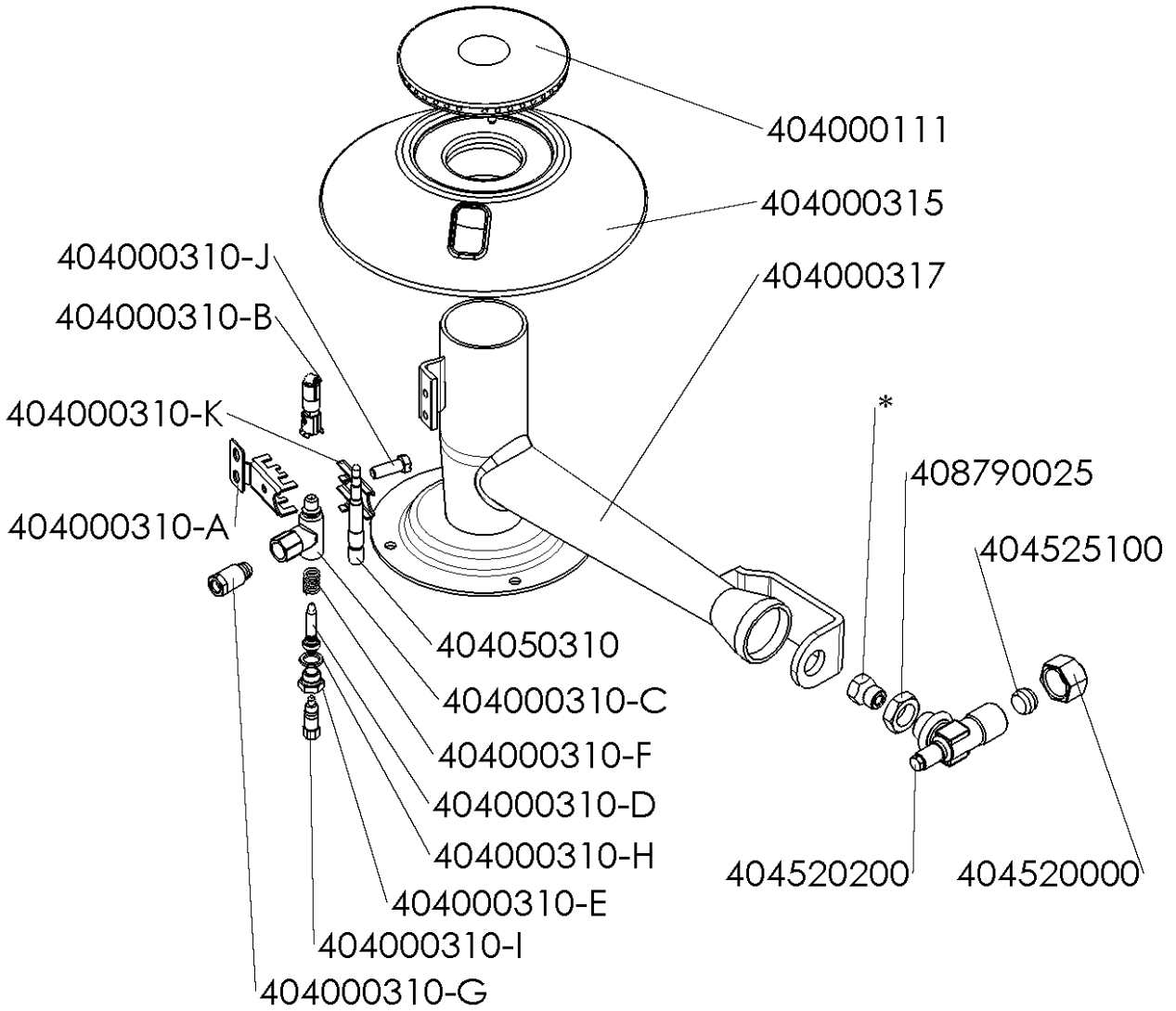
SP 62 GLS
2018_12



SP 62 GLS - ND-A
2018_12



SP 62 GLS - ND-B
2018_12



SP 62 GLS
2018_12

| Item number | Item description |
|-------------|--|
| 402594000 | Regulační knoflík BR-E |
| 402594029 | Samolep. etiketa se stupnicí CF-G |
| 404500120 | Kohout plynový - se svorkou + pilot |
| 408706205 | Prodloužení kohoutu FTG-REDFOX |
| 404050310 | Termočlánek 500xM9 BR |
| 404000302 | Hořák CF-RM 8,0 kW |
| 404000310 | Hořák CF-RM - pilotní hořák + tryska 24 |
| 404520000 | Matka převlečná kohoutu FT-G prům. 10 mm |
| 404525100 | Těsnící kroužek kohoutu FT-G prům.10 mm |
| 404520050 | Šroubení 6 mm BR-G |
| 404520200 | Kolíčko trysky FT-G |
| 404547210 | Tryska č 2. vel. 210 |
| 408014060 | Rošt SPGS |
| 451018500 | FT6008 dno FT 60 |
| 500401620 | polotovar SPG 60/2 S plášť komplet |
| 500401467 | polotovar GN-1/1-65 SPGS-1/8,0kW prolisovaná |
| 500401328 | polotovar SPGS3220 trubka měděná |
| 500401329 | polotovar SPGS3221 - WOK trubka měděná (PILOT) |
| 451401624 | SPG6210 trubka přív.pozink.s maticemi |
| 500401367 | polotovar SPGS3803 hořáková komora |
| 500400605 | polotovar SPE6005 zadní panel |
| 500400364 | polotovar SPE3604 L držák panelu levý |
| 500400365 | polotovar SPE3604 P držák panelu pravý |
| 404547152 | Tryska č 2. vel. 150 |
| 407810500 | Nožička-štelovací šroub M8x15 kulatá |