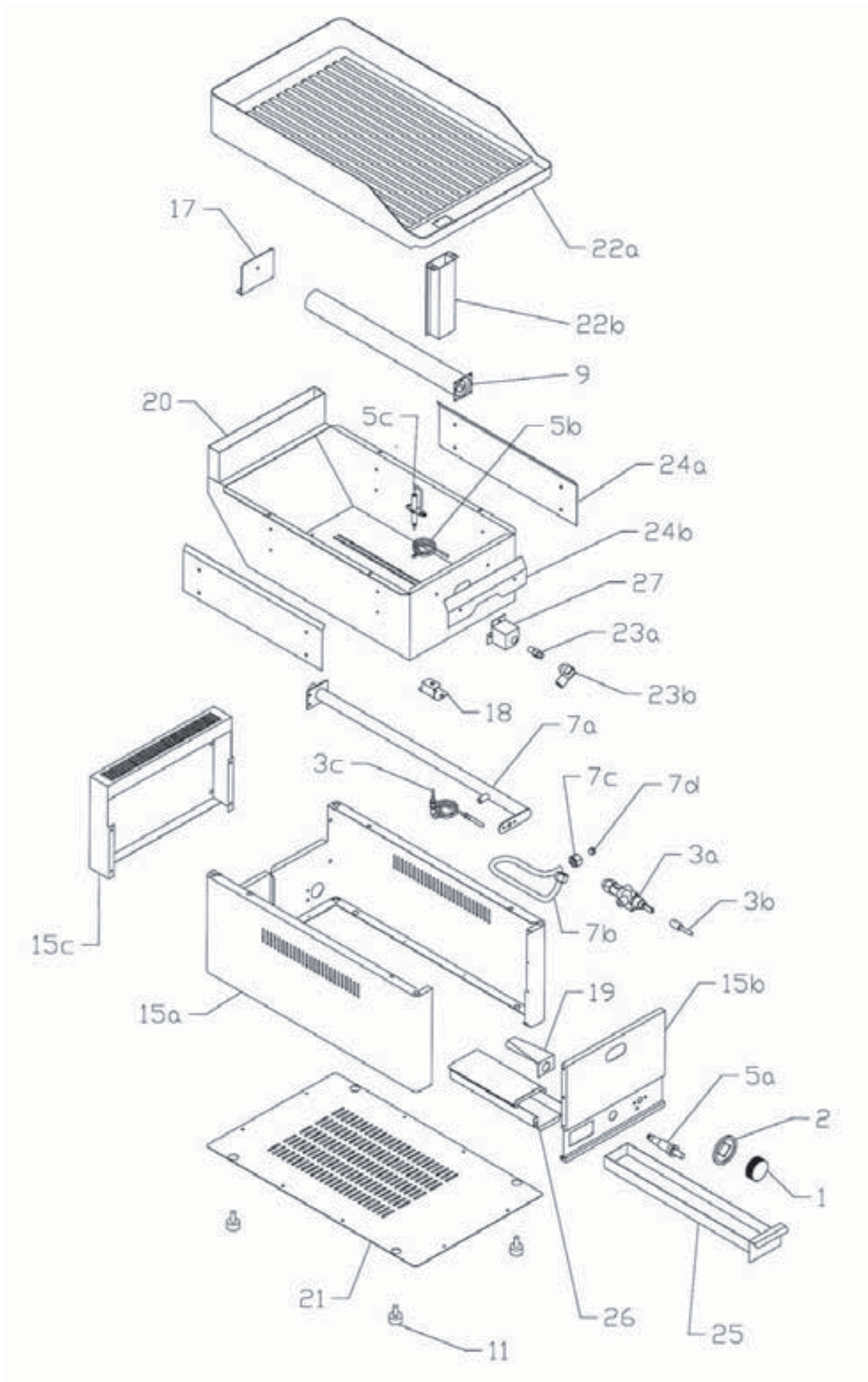




FTR 30 G, FTTHR 60 G
do 1.1.2009





FTR 30 G, FTHR 60 G
do 1.1.2009

FTR - 30 G	
Pozice	Kód
1	402593100
2	402595000
3a	404500100
3b	408706200
3c	404050100
4	-
5a	401540000
5b	402008000
5c	404530200
6	-
7a	501003200
7b	501006500
7c	404520000
7d	404525100
8	-
9	404000100
10	-
11	407810500
12	-
13	-
14	-
15a	501000300
15b	451001200
15c	501002300
16	-
17	451006800
18	451010100
19	451008750
20	501001250
21	451002000
22a	501005201
22b	501002100
23a	404547...
23b	404520200
24a	451008850
24b	451008950
25	503000450
26	501002150
27	451007600

FTHR - 60 G	
Pozice	Kód
1	402593100
2	402595000
3a	404500100
3b	408706200
3c	404050100
4	-
5a	401540000
5b	402008000
5c	404530200
6	-
7a	501006200
7b	501006550
7c	404520000
7d	404525100
8	-
9	404000100
10	-
11	407810500
12	-
13	-
14	-
15a	501000700
15b	451016200
15c	501002400
16	-
17	451006800
18	451010100
19	451008750
20	501001250
21	451018500
22a	501004501
22b	501002100
23a	404547...
23b	404520200
24a	451008850
24b	451008950
25	503000450
26	501002150
27	451007600

TRYSKY	
Pozice	Kód
1	404547077
2	404547087
3	404547135
4	404547150

Exploded view

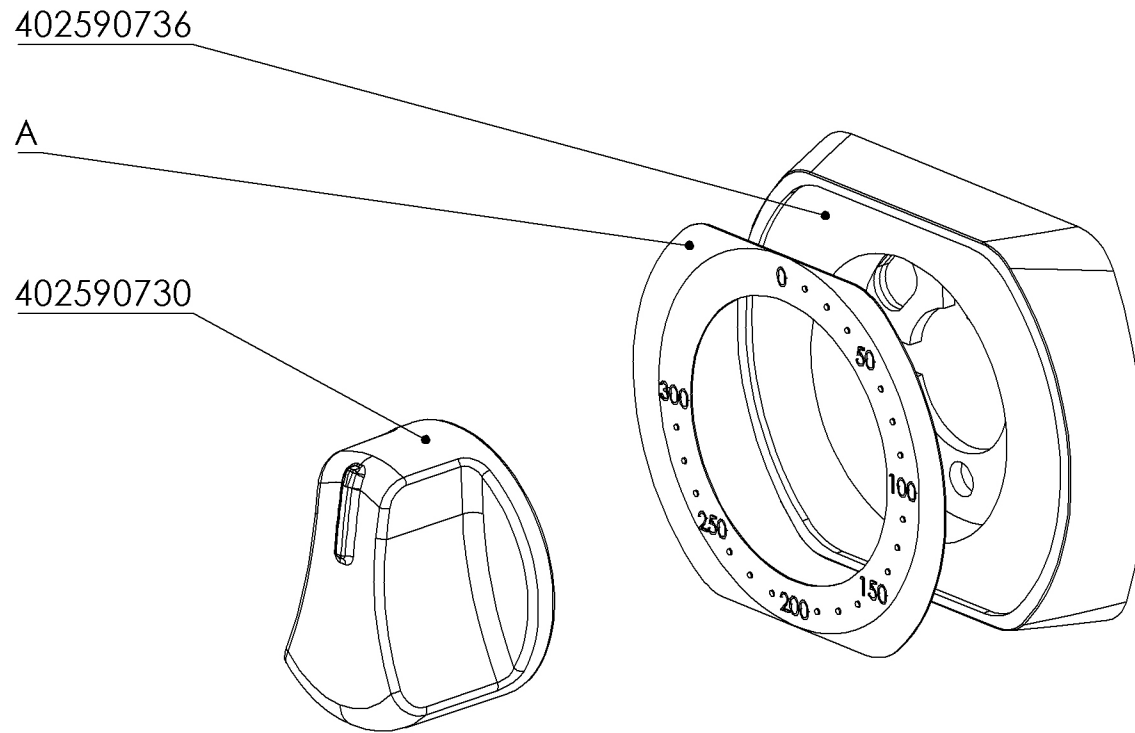


TABLE A: LABELS

MODEL	CODE	NOTE
FT	402594231	
GL		