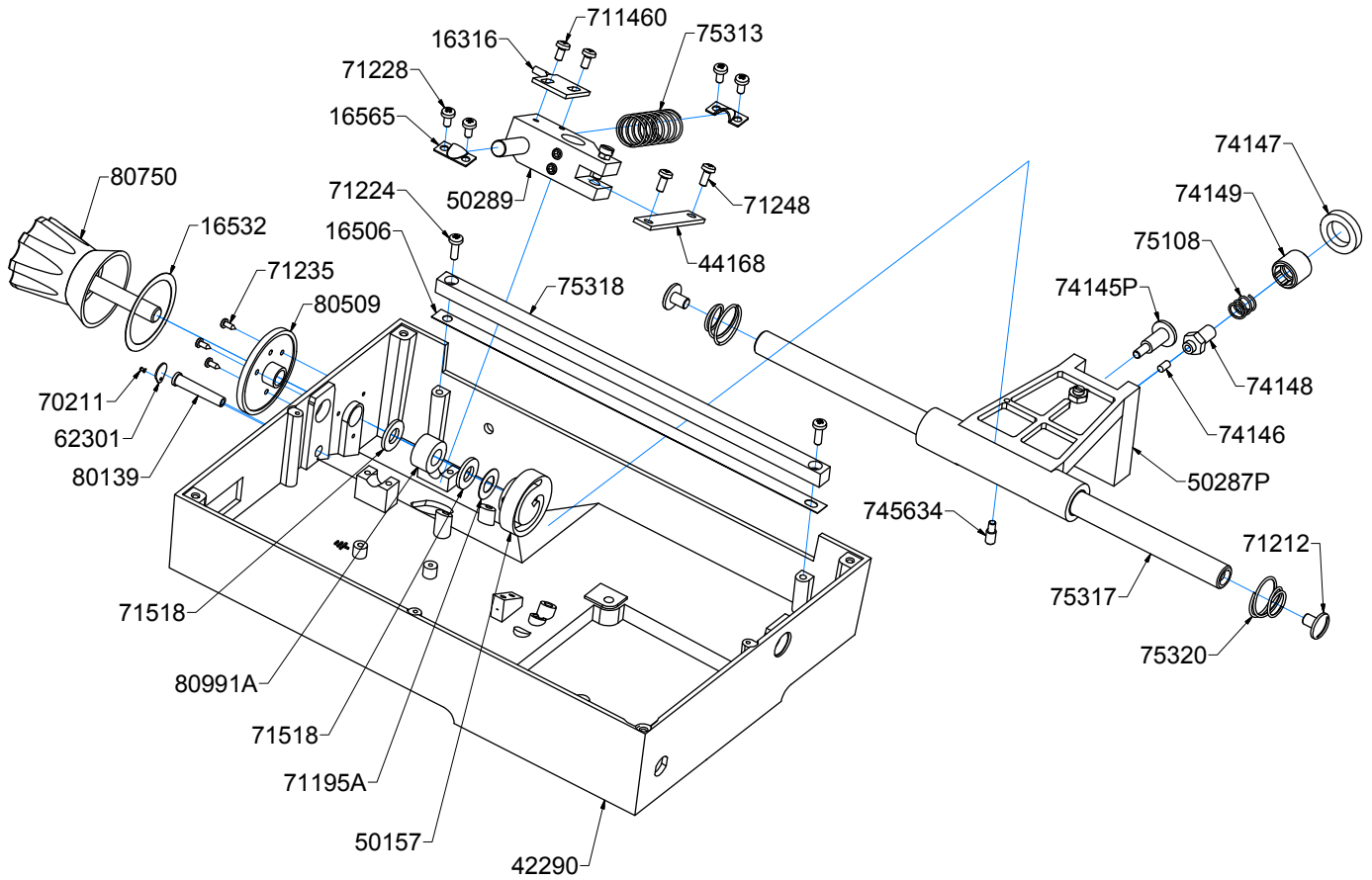
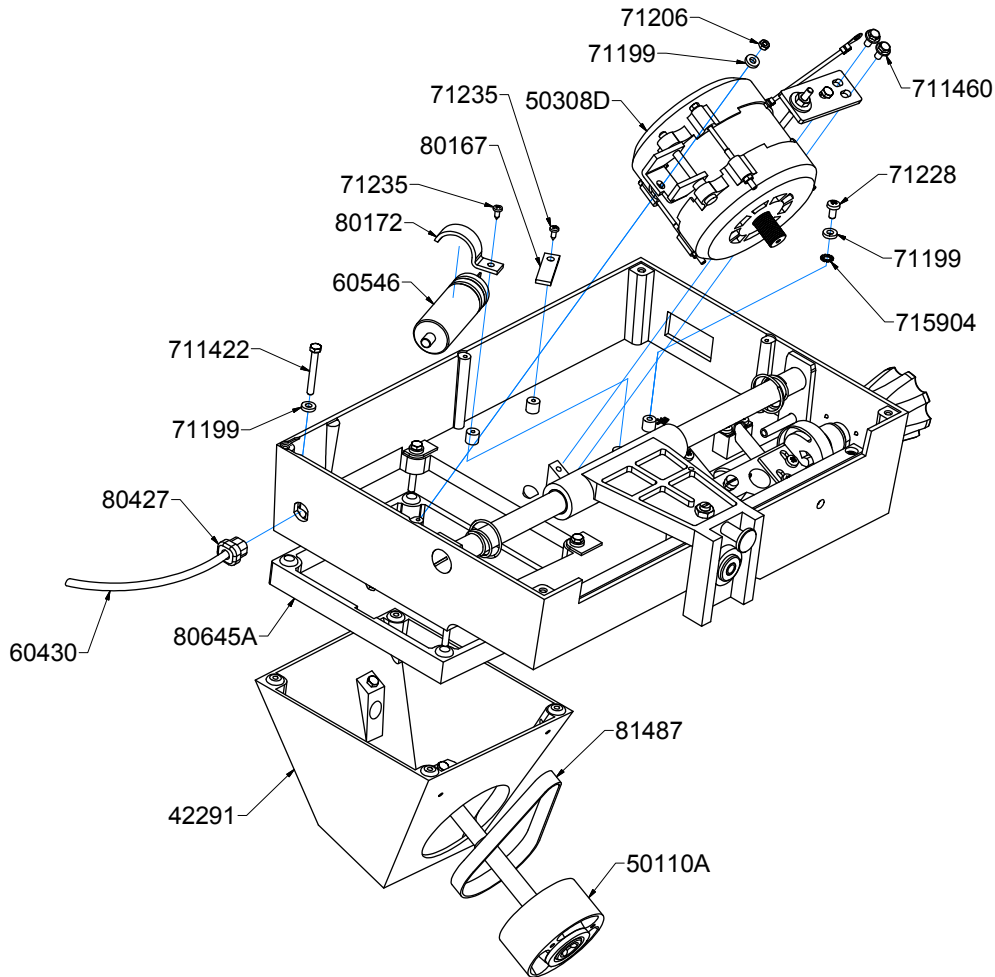


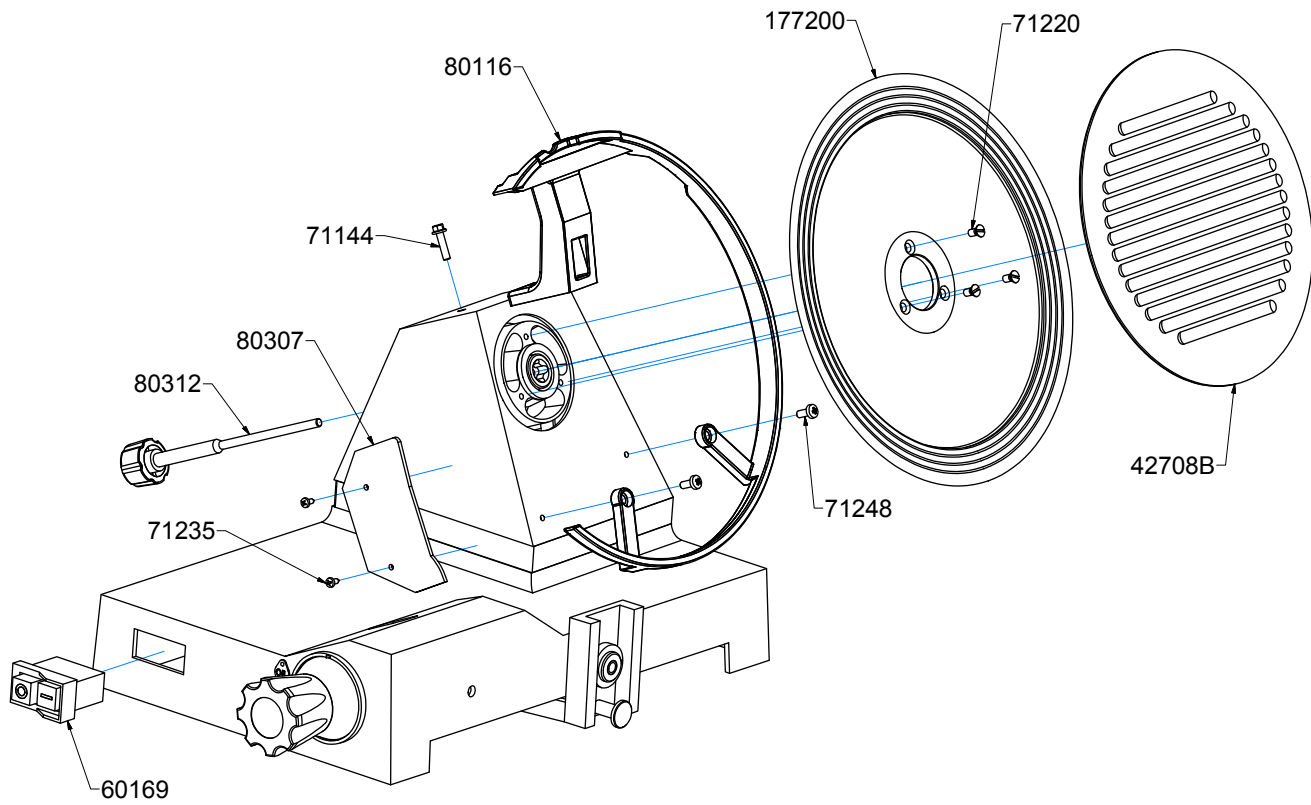
## Rozkres 1/4



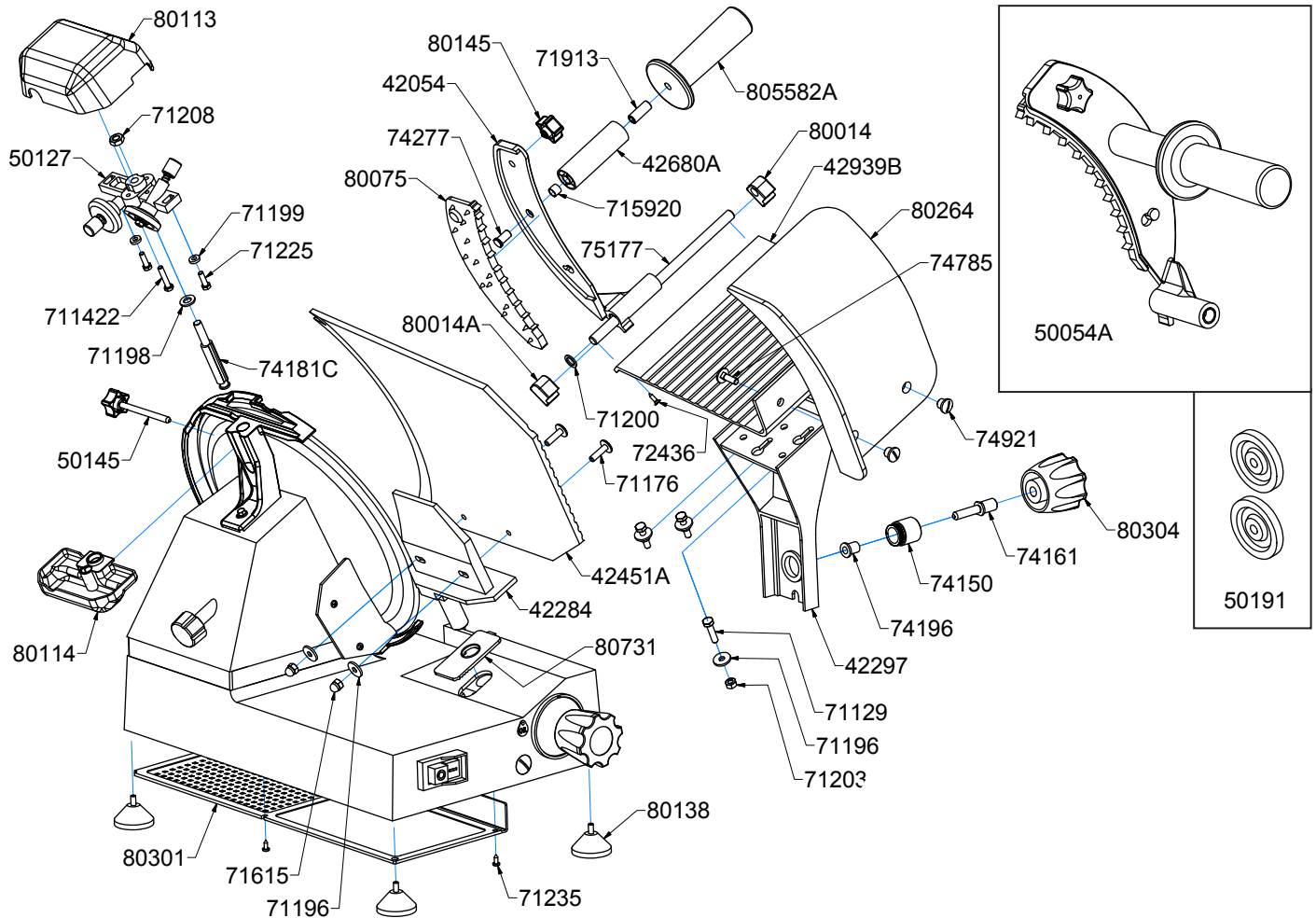
## Rozkres 2/4



## Rozkres 3/4



## Rozkres 4/4





Číslo produktu	Model produktu	Název produktu
00020273	GSP 300XL	Nářezový stroj, nůž 300 mm hladký
00020274	GSP300XL Z	Nářezový stroj, nůž 300 mm zubatý
00020275	GSP300XL T	Nářezový stroj, nůž 300 mm teflonový