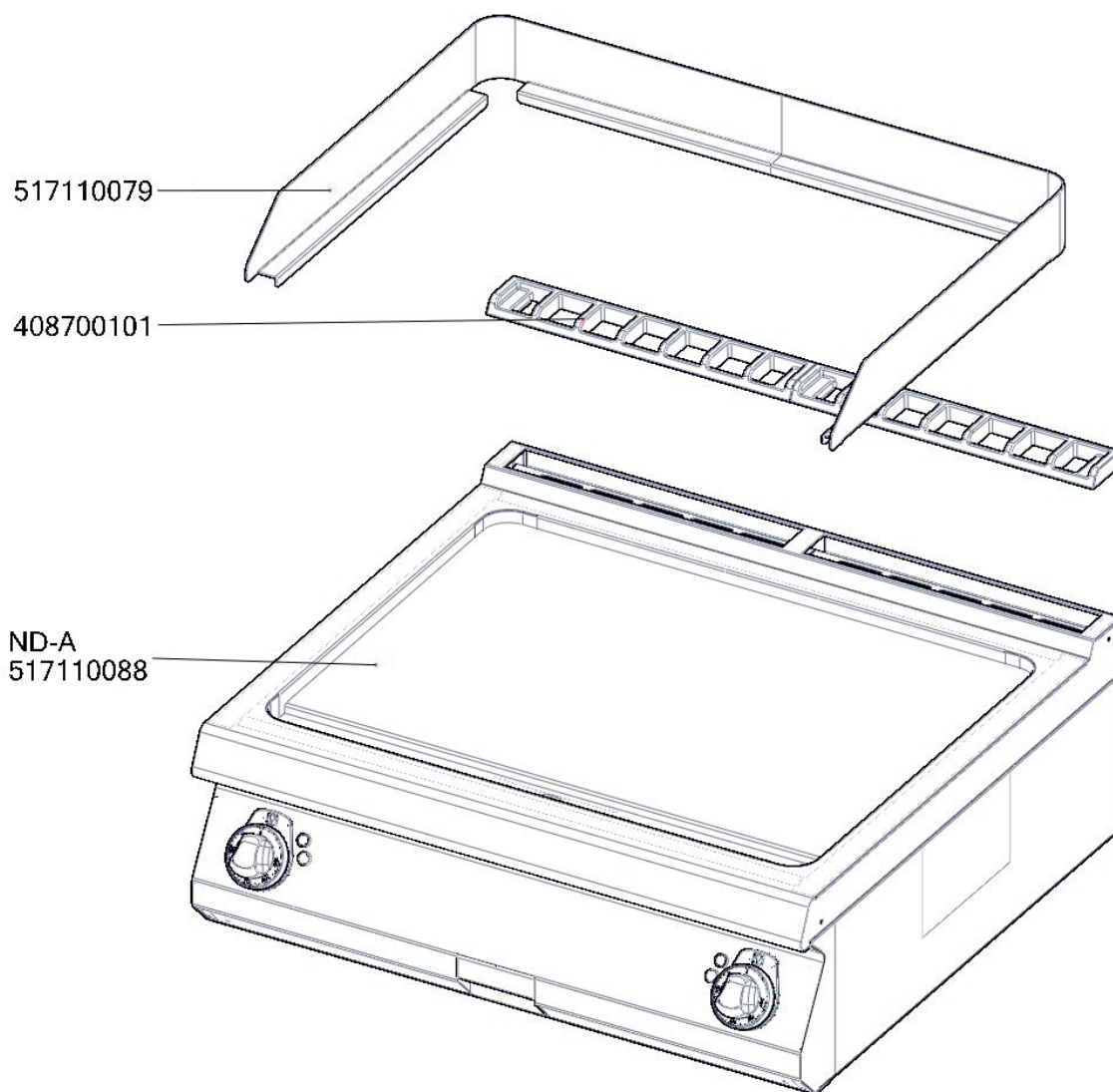




FTHC 708 E
2018_11



407810500 — 





FTHC 708 E_ND-A
2018_11

