



CHLAZENÍ  
CHŁODNICTWO  
COOLING

# NÁVOD NA INSTALACI A POUŽITÍ INSTRUKCJA MONTAŻU I OBSŁUGI INSTRUCTIONS FOR THE INSTALLATION AND USE



CHLADICÍ A MRAZÍCÍ STOLY  
STÓŁY CHŁODNICZE I ZAMRAŻAJĄCE  
COOLING AND FREEZING COUNTERS

MNT 2D, 3D / MFT 2D, 3D / MTS 2D, 3D  
MTPZ 2D, 3D



[www.rmgastro.com](http://www.rmgastro.com)



12-03-2020

## Obsah

Bezpečnostní tipy.....	1
Úvod .....	1
Obsah balení.....	1
Instalace.....	1
Montáž polic.....	1
Obsluha.....	1
Skladování potravin.....	1
Zapnutí.....	1
Manuální odmrazování.....	2
Čištění, péče a údržba.....	2
Čištění kondenzátoru.....	2
Odstraňování závad.....	2
Technické specifikace.....	3
Elektrické obvody.....	3
Likvidace.....	3
Dodržování předpisů.....	4

## Bezpečnostní tipy

- Umístěte na rovný a stabilní povrch.
- Instalaci a případné opravy by měl provést kvalifikovaný servisní technik. Neodstraňujte z tohoto produktu žádné součásti ani servisní panely.
- Seznamte se s místními a národními normami, aby byly dodrženy následující podmínky:  
Legislativa v oblasti bezpečnosti a ochrany zdraví při práci  
Pravidla chování BS EN  
Protipožární opatření  
Předpisy pro elektrické zapojení IEE  
Stavební předpisy
- K čištění spotřebiče **NEPOUŽÍVEJTE** tryskové/tlakové myčky.
- **NEPOUŽÍVEJTE** spotřebič venku.
- **NEPOUŽÍVEJTE** tento spotřebič k ukládání zdravotnického materiálu.
- **NEPOUŽÍVEJTE** uvnitř spotřebiče elektrická zařízení (např. ohřívače, výrobníky zmrzliny atd.)
- **NESTOUPEJTE** na základnu, zásuvky nebo dveře, ani se o ně neopírejte.
- **NEDOVOLTE**, aby se olej nebo tuk dostaly do kontaktu s plastovými součástmi nebo těsněním dveří. Pokud dojde ke kontaktu, ihned je očistěte.
- Lahve, které obsahují vysoké procento alkoholu, musí být uzavřeny a umístěny do chladničky svisle.
- Vždy spotřebič přenášejte, skladujte a manipulujte s ním ve svislé poloze a pohybujte s ním tak, že jej uchopíte za základnu.
- Před čištěním spotřebiče vždy vypněte a odpojte napájení.
- Veškeré obaly uchovávejte mimo dosah dětí. Obal zlikvidujte v souladu s předpisy místních úřadů.
- Pokud je poškozen napájecí kabel, musí být vyměněn kvalifikovaným servisním technikem, aby se zabránilo nebezpečí.
- Toto zařízení mohou používat děti od 8 let a osoby se sníženými fyzickými, smyslovými nebo duševními schopnostmi nebo s nedostatečnými zkušenostmi a znalostmi, které jsou pod dohledem nebo používají pokyny k zařízení a porozuměly případným nebezpečím.
- Děti by měly být pod dozorem, aby se zajistilo, že si nebudou se spotřebičem hrát.
- Hladina akustického tlaku na pracovní stanici je výrazně pod 70 dB.
- Maximální zatížení každého typu police: 20 kg.

## Úvod

Věnujte chvíli pozornému přečtení této příručky. Správná údržba a obsluha tohoto spotřebiče zajistí nejlepší možný výkon z vašeho produktu.

## Obsah balení

Zahrnuto je následující:

- Chladnička nebo mraznička

- Lišty polic (2 na dveře)
- Police (1 na dveře)
- Návod k použití

Jsme hrdí na kvalitu a služby, které zajišťují, že v době balení je obsah dodáván plně funkční a bez poškození.

Pokud zjistíte poškození způsobené přepravou, okamžitě kontaktujte svého prodejce.

## Instalace

**Φ Poznámka: Pokud spotřebič nebyl skladován nebo stěhován ve svislé poloze, nechte jej před provozem přibližně 12 hodin stát ve svislé poloze. V případě pochybností nechte zařízení stát.**

1. Vyjměte spotřebič z obalu. Ujistěte se, že všechny ochranné plastové fólie a vrstvy jsou ze všech povrchů důkladně odstraněny.
2. Udržujte vzdálenost 20 cm (7 palců) mezi spotřebičem a stěnami nebo jinými předměty pro účely ventilace. Pokud je překážkou zdroj tepla, tuto vzdálenost zvyšte.  
**Φ Poznámka: Před prvním použitím spotřebiče vyčistěte police a interiér mýdlovou vodou.**
3. Nastavte brzdy na kolečkách tak, aby spotřebič stál na místě **NEBO** vyrovnejte spotřebič nastavením šroubových nožiček.

## Montáž polic

1. Umístěte jednu sadu lišt polic na každou stranu skříně v požadované výšce.
2. Zasuňte polici na místo.
3. Opakujte pro zbývající police.

**Φ Poznámka: To je zásadní pro zajištění správného odtoku kondenzátu.**

## Obsluha

### Skladování potravin

Chcete-li u svého spotřebiče dosáhnout nejlepších výsledků, postupujte podle těchto pokynů:

- Potraviny ve spotřebiči skladujte pouze tehdy, když dosáhne správné provozní teploty.
- Nevkládejte do spotřebiče nezakryté horké jídlo nebo tekutinu.
- Pokud je to možné, jídlo zabalte nebo zakryjte.
- Nezakrývejte ventilátory uvnitř spotřebiče.
- Vyvarujte se otevírání dveří na dlouhou dobu.

## Zapnutí

1. Zavřete dveře spotřebiče.
2. Ujistěte se, že je hlavní vypínač nastaven na [O] a zapojte spotřebič do zásuvky.
3. Přepněte vypínač do polohy [I]. Zobrazí se aktuální teplota uvnitř spotřebiče.

## Manuální odmrazování


Přístroj automaticky spustí odmrazovací cyklus každých šest hodin.

### Φ Poznámka: Cyklus začíná od

**okamžiku, kdy je spotřebič poprvé**

**zapnut.** Ruční odmrazování

spotřebiče:

1. Stiskněte a podržte tlačítko DEFROST  po dobu 5 sekund.
2. Odmrazovací cyklus se okamžitě spustí a rozsvítí se kontrolka odmrazování. Odmrazování bude trvat maximálně 30 minut.

### Φ Poznámka: Spuštění manuálního odmrazování také vynuluje časovač ručního odmrazování.

3. Další automatické odmrazování začne šest hodin po dokončení ručního odmrazování.

## Čištění, péče a údržba

- Před čištěním spotřebič vypněte a odpojte napájení.
- Vnitřek spotřebiče často a pravidelně čistěte
- Nepoužívejte abrazivní čisticí prostředky. Mohou zanechat škodlivé zbytky.
- Těsnění dveří čistěte pouze vodou.
- Po vyčištění vždy otřete do sucha.
- Nedovolte, aby voda použitá při čištění protékala odtokovým otvorem do výparníku.
- Při čištění zadní části spotřebiče buďte opatrní. Ostré hrany mohou způsobit zářezy.
- V případě potřeby musí opravy provést zástupce nebo kvalifikovaný technik.

## Čištění kondenzátoru

Pravidelné čištění kondenzátoru může prodloužit životnost spotřebiče.

Doporučujeme nechat kondenzátor vyčistit zástupcem nebo kvalifikovaným technikem.

## Odstraňování problémů

Pokud se u vašeho spotřebiče vyskytne porucha, zkontrolujte prosím následující tabulku, než kontaktujete prodejce.

Závada	Pravděpodobná příčina	Činnost
Spotřebič nefunguje	Spotřebič se nezapne	Zkontrolujte, zda je spotřebič správně zapojený a zapnutý
	Zástrčka a kabel jsou poškozené	Kontaktujte svého zástupce nebo kvalifikovaného technika
	Pojistka v zástrčce je spálená	Vyměňte pojistku
	Napájení	Zkontrolujte zdroj napájení
	Porucha vnitřního zapojení	Kontaktujte svého zástupce nebo kvalifikovaného technika
Spotřebič se zapne, ale teplota je příliš vysoká/nízká	Příliš mnoho ledu na výparníku	Odmrazte spotřebič
	Kondenzátor je zablokovaný prachem	Kontaktujte svého zástupce nebo kvalifikovaného technika
	Dveře nejsou správně zavřené	Zkontrolujte, zda jsou dveře zavřené a těsnění nejsou poškozena
	Spotřebič je umístěn v blízkosti zdroje tepla nebo je přerušeno proudění vzduchu do kondenzátoru	Přesuňte chladničku na vhodnější místo
	Okolní teplota je příliš vysoká	Zvyšte ventilaci nebo přemístěte spotřebič na chladnější místo

	Ve spotřebiči jsou uloženy nevhodné potraviny	Odstraňte nadbytečné horké potraviny nebo překážky ventilátoru
	Spotřebič je přetížen	Snižte množství jídla uloženého ve spotřebiči
Ze spotřebiče vytéká voda	Spotřebič není správně vyrovnán	Upravte šroubové nožičky tak, aby byl spotřebič vyrovnán (v případě potřeby)
	Odtok je zablokován	Vyčistěte odtok
	Pohyb vody do odtoku je zablokován	Vyčistěte podlahu spotřebiče (v případě potřeby)
	Nádoba na vodu je poškozená	Kontaktujte svého zástupce nebo kvalifikovaného technika
	Odkapávací miska přetéká	Vyprázdněte odkapávací misku (v případě potřeby)
<b>Závada</b>	<b>Pravděpodobná příčina</b>	<b>Činnost</b>
Spotřebič je neobvykle hlasitý	Uvolněná matice/šroub	Zkontrolujte a dotáhněte všechny matice a šrouby
	Spotřebič nebyl nainstalován ve vodorovné nebo stabilní poloze	Zkontrolujte polohu instalace a v případě potřeby ji změňte

## Technické specifikace (další podrobnosti viz příloha)

Index	Model	Rozměry mm	Hmotnost kg	Napětí V / Hz	Výkon kW	Vnitřní rozměr L	Rozsah teploty °C	Plyn
00013331	MNT 3D	1795x700x900	114	230 / 50-60	0,208	309	-2 až +8	R290
00013335	MNT 3D 2D2Z	1795x700x900	134	230 / 50-60	0,208	309	-2 až +8	R290
00013330	MNT 2D	1360x700x900	93	230 / 50-60	0,208	206	-2 až +8	R290
00013334	MNT 2D 1D2Z	1360x700x900	98	230 / 50-60	0,208	206	-2 až +8	R290
00013332	MFT 2D	1360x700x900	97	230 / 50-60	0,51	206	-10 až -20	R290
00013333	MFT 3D	1795x700x900	117	230 / 50-60	0,51	309	-10 až -20	R290
00013345	MTS 2D	700x1360x650	80	230 / 50-60	0,368	214	-2 až +8	R290
00013346	MTS 2D4Z	700x1360x650	93	230 / 50-60	0,368	214	-2 až +8	R290
00013347	MTS 3D	700x1795x650	104	230 / 50-60	0,368	317	-2 až +8	R290
00013343	MTPZ 2D	1360x700x1085	100	230 / 50-60	0,23	206	-2 až +8	R290
00013344	MTPZ 3D	1795x700x1085	121	230 / 50-60	0,23	456	-2 až +8	R290

## Elektrické obvody

Spotřebič je standardně dodáván s 3kolíkovou lisovanou zástrčkou BS1363 a napájecím kabelem, s pojistkou 13 A. Zástrčka musí být připojena k vhodné síťové zásuvce. Spotřebiče jsou zapojeny takto:

- Živý vodič (hnědý) do svorky označené **L**
- Neutrální vodič (modrý) do svorky označené **N**
- Zemnicí vodič (zeleno-žlutý) do svorky označené **E**

Všechny spotřebiče musí být uzemněny pomocí speciálního uzemňovacího obvodu. V případě pochybností se obraťte na kvalifikovaného elektrikáře.

Elektrické izolační body musí být udržovány bez jakýchkoli překážek. V případě potřeby nouzového odpojení musí být snadno přístupné.

## Likvidace

Předpisy EU vyžadují likvidaci chladicího produktu specializovanými společnostmi, které odstraňují nebo recyklují všechny plyny, kovové a plastové součásti.

Informace o likvidaci vašeho spotřebiče konzultujte s místním úřadem pro sběr odpadu. Místní úřady nejsou povinny nakládat s komerčním chladicím

zařizováním, ale mohou být schopny poskytnout rady, jak toto zařízení v místě zlikvidovat.

## Dodržování předpisů

Díly prošly přísným testováním výrobků, aby vyhovovaly regulačním normám a specifikacím stanoveným mezinárodními, nezávislými a federálními orgány.

Výrobky byly schváleny a mohou být označeny následujícím symbolem.

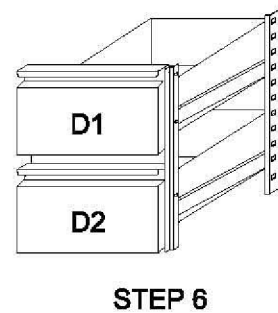
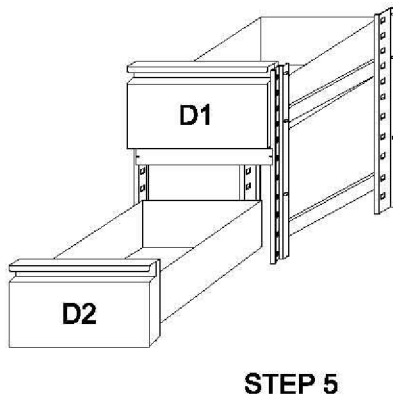
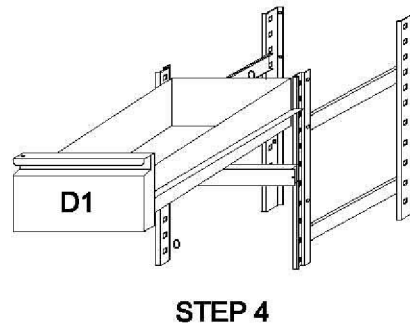
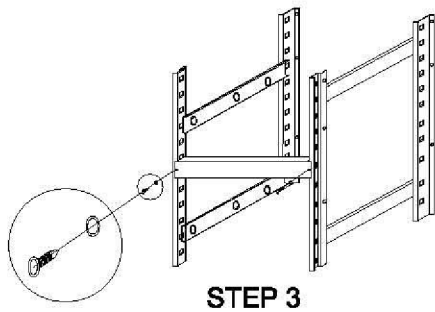
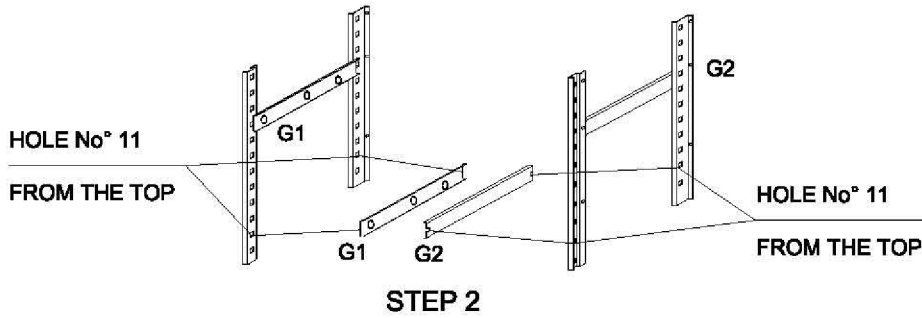
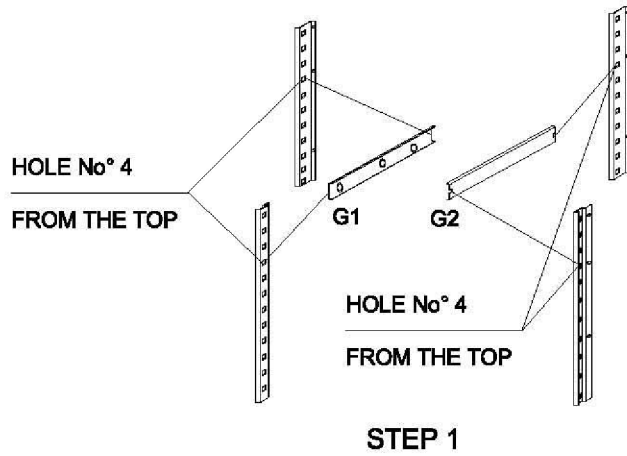
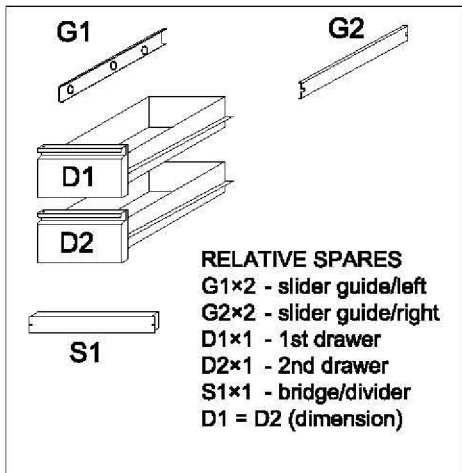


### Správná likvidace tohoto produktu



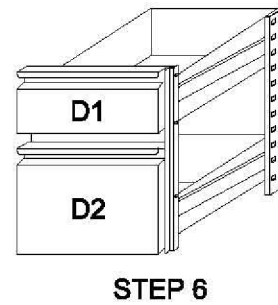
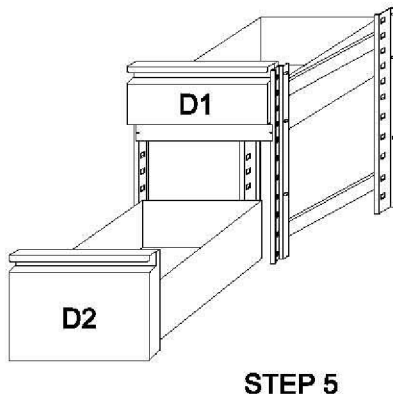
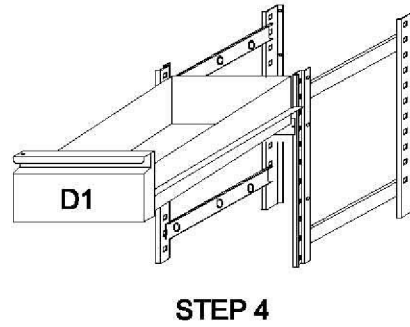
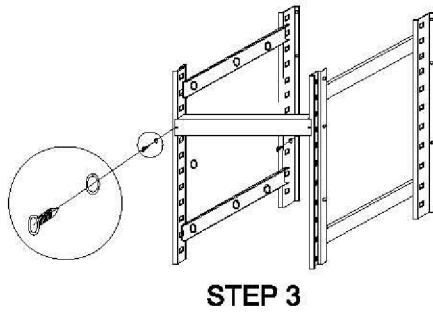
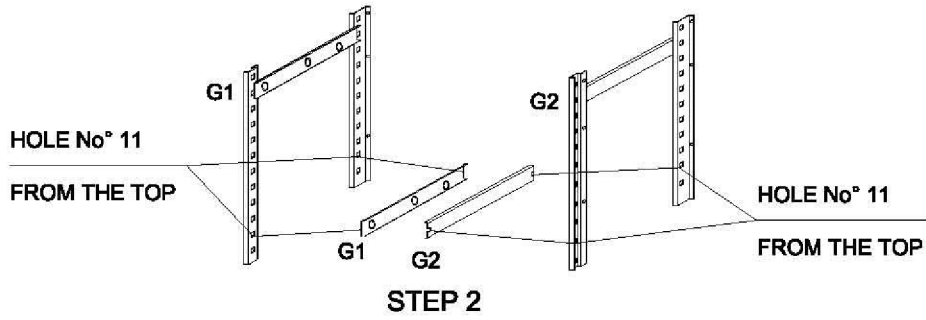
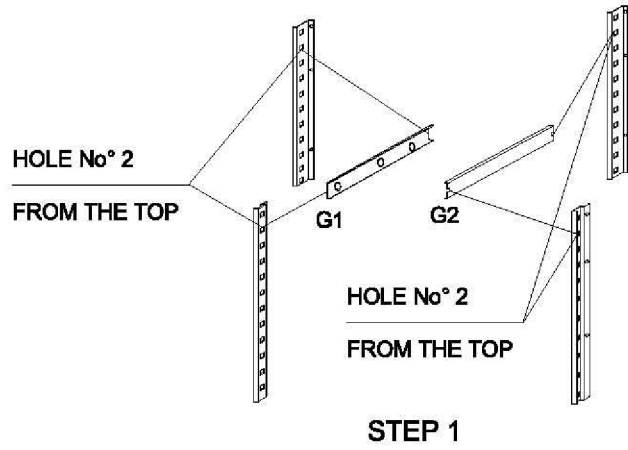
Toto označení znamená, že tento produkt by neměl být likvidován s jiným domácím odpadem v celé EU. Aby se zabránilo případným škodám na životním prostředí nebo na zdraví lidí neřízenou likvidací odpadů, zrecyklujte spotřebič odpovědně, s cílem podporovat udržitelnost materiálových zdrojů. Chcete-li vrátit použitý spotřebič, použijte systémy pro vrácení a sběr nebo kontaktujte prodejce, u kterého byl produkt zakoupen. Může tento produkt odebrat k recyklaci způsobem bezpečným pro životní prostředí.

# SET 2 DRAWER ASSEMBLY GUIDE - 2x1/2



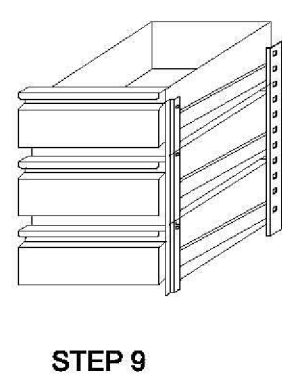
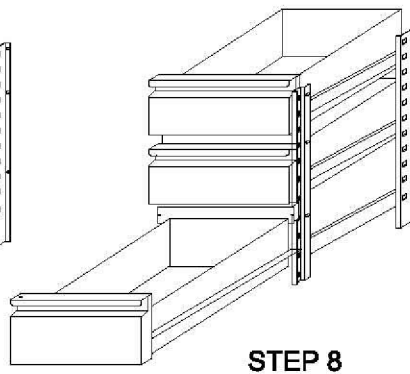
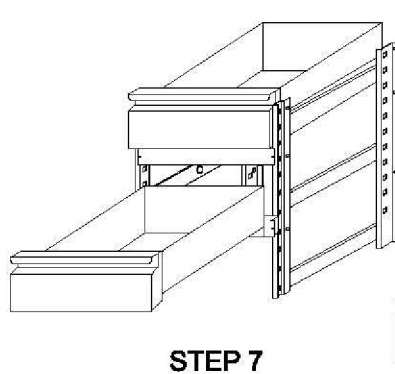
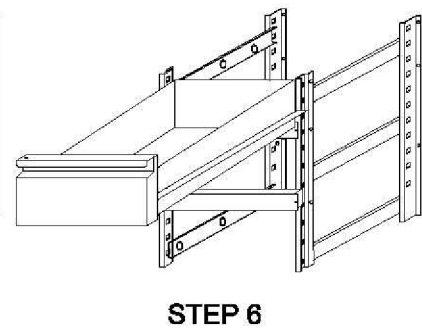
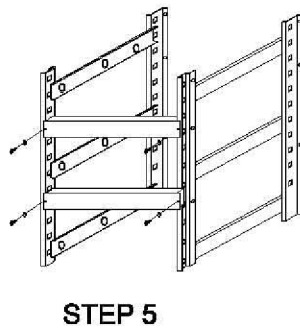
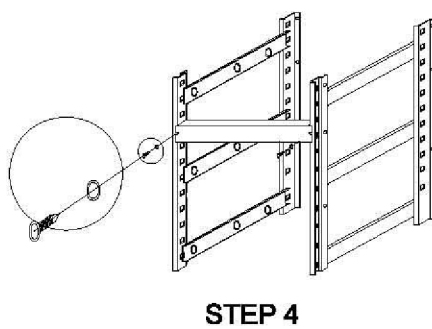
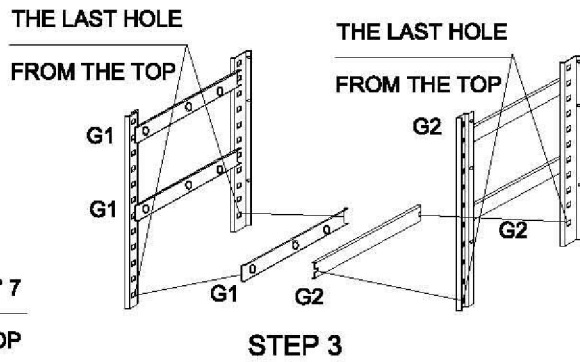
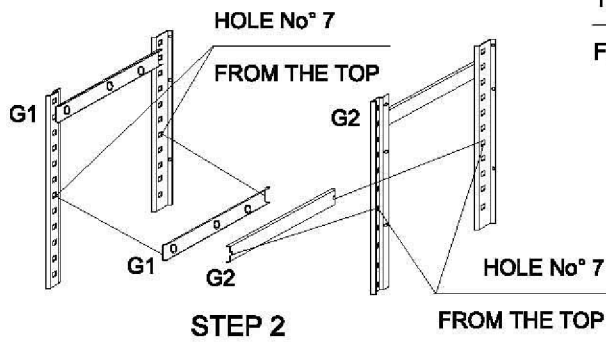
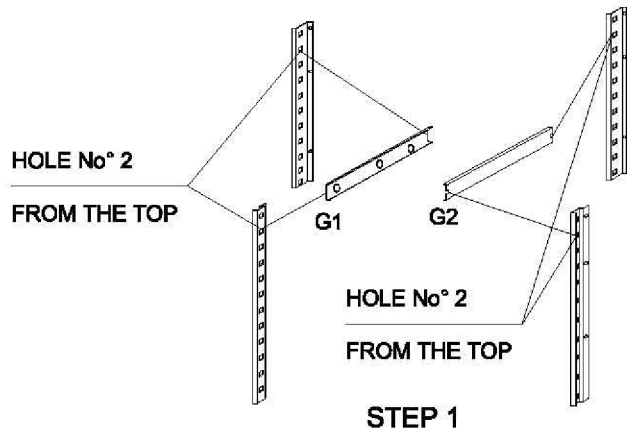
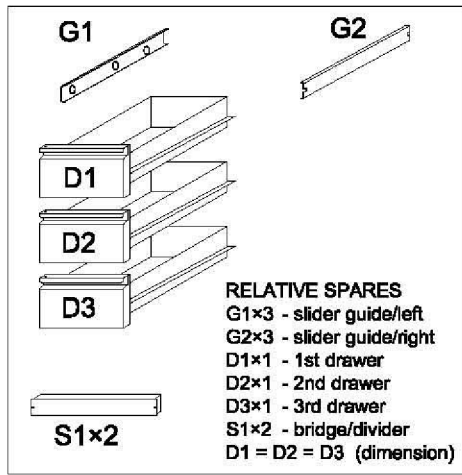
# SET 2 DRAWER ASSEMBLY GUIDE - 1/3+2/3

**RELATIVE SPARES**  
 G1×2 - slider guide/left  
 G2×2 - slider guide/right  
 D1×1 - 1st drawer  
 D2×1 - 2nd drawer  
 S1×1 - bridge/divider  
 D1 < D2 (dimension)





# SET 2 DRAWER ASSEMBLY GUIDE - 3x1/3



## Legenda k obrázkům

<p><b>SET 2 DRAWER ASSEMBY GUIDE – 1/3 + 2/3</b>  <b>RELATIVE SPARES</b>            G1x2 slider guide/left            G2x2 slider guide/right            D1x1 1st drawer            D2x1 2nd drawer            D3x1 3rd drawer            S1x1 bridge/divider            D1&lt;D2 (dimension)</p> <p><b>SET 2 DRAWER ASSEMBY GUIDE – 3x1/3</b>  <b>RELATIVE SPARES</b>            G1x3 slider guide/left            G2x3 slider guide/right            D1x1 1st drawer            D2x2 2nd drawer            S1x2 bridge/divider            D1=D2=D3 (dimension)</p> <p>HOLE No°2            FROM THE TOP            STEP1 – 9            THE LAST HOLE</p>	<p><b>NÁVOD K MONTÁŽI SADY 2 ZÁSUVK - 1/3 + 2/3</b>  <b>SOUVISEJÍCÍ DÍLY</b>            G1x2 lišta, levá            G2x2 lišta, pravá            D1x1 1. zásuvka            D2x1 2. zásuvka            D3x1 3. zásuvka            S1x1 přemostění/oddělovač            D1&lt;D2 (rozměr)</p> <p><b>NÁVOD K MONTÁŽI SADY 2 ZÁSUVK - 3x1/3</b>  <b>SOUVISEJÍCÍ DÍLY</b>            G1x3 lišta, levá            G2x3 lišta, pravá            D1x1 1. zásuvka            D2x2 2. zásuvka            S1x2 přemostění/oddělovač            D1= D2=D3 (rozměr)</p> <p>OTVOR č. 2            OD SHORA            KROK 1-9            POSLEDNÍ OTVOR</p>
-------------------------------------------------------------------------------------------------------------------------------------------------------------------------------------------------------------------------------------------------------------------------------------------------------------------------------------------------------------------------------------------------------------------------------------------------------------------------------------------------------------------------------------------------------------------------------------------------------------------------------------------------------------------------------------------------------------------------------------	-------------------------------------------------------------------------------------------------------------------------------------------------------------------------------------------------------------------------------------------------------------------------------------------------------------------------------------------------------------------------------------------------------------------------------------------------------------------------------------------------------------------------------------------------------------------------------------------------------------------------------------------------------------------------------------------------------------------------



## seznam servisních organizací:

**CZ:** **RM Gastro CZ s.r.o.**, Náchodská 818/16, Praha 9, tel. +420 281 926 604,  
info@rmgastro.cz, www.rmgastro.cz

**SK:** **RM GASTRO - JAZ S.R.O.**, Rybárska 1, Nové Mesto nad Váhom, tel. +421 32 7717 061,  
obchod@jaz.sk, www.jaz.sk

**PL:** **RM GASTRO Polska Sp. z o.o.**, ul. Sportowa 15a, 43-450 Ustroń, tel. +48 33 854 73 26  
info@rmgastro.pl, www.rmgastro.pl