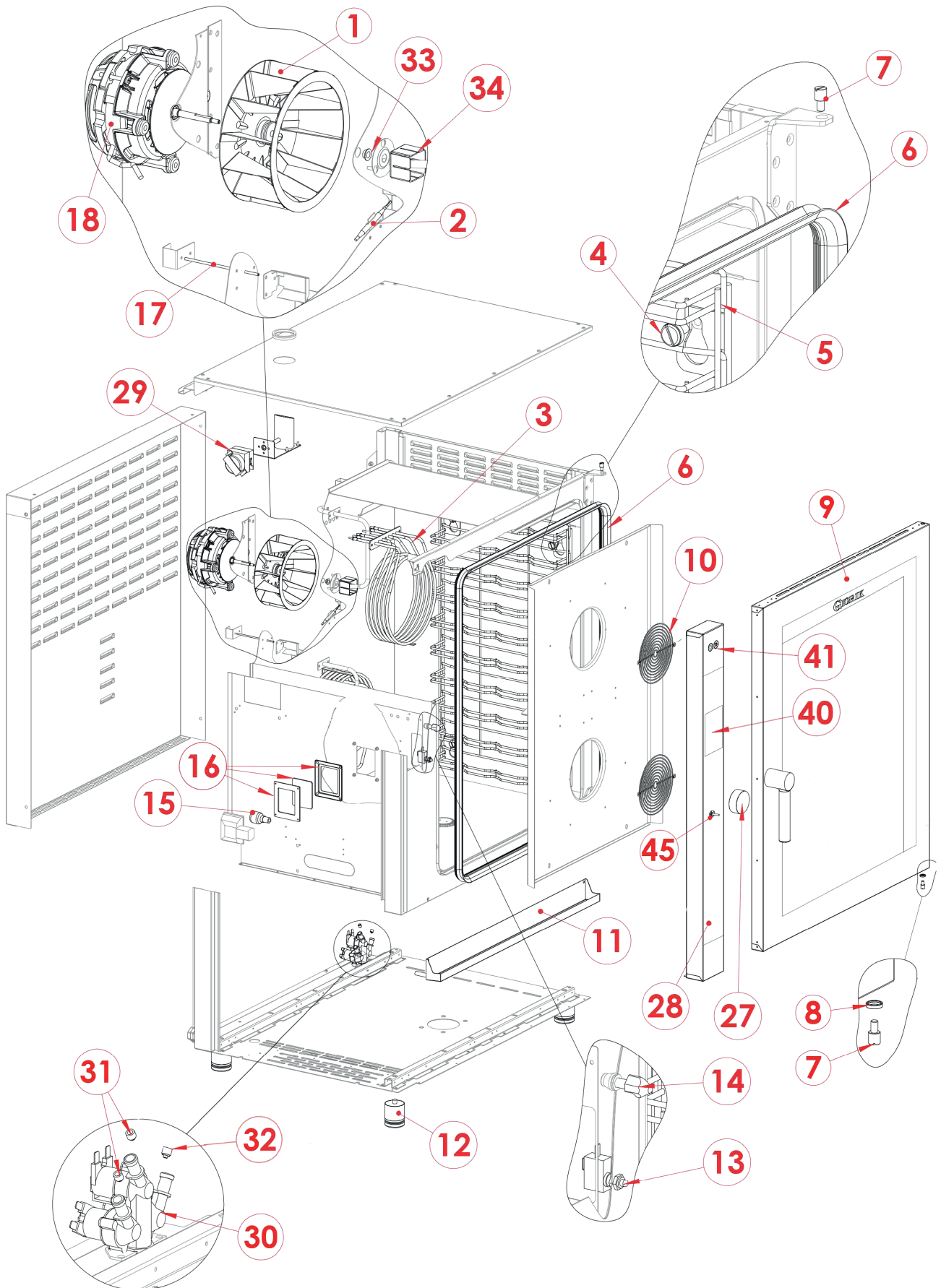
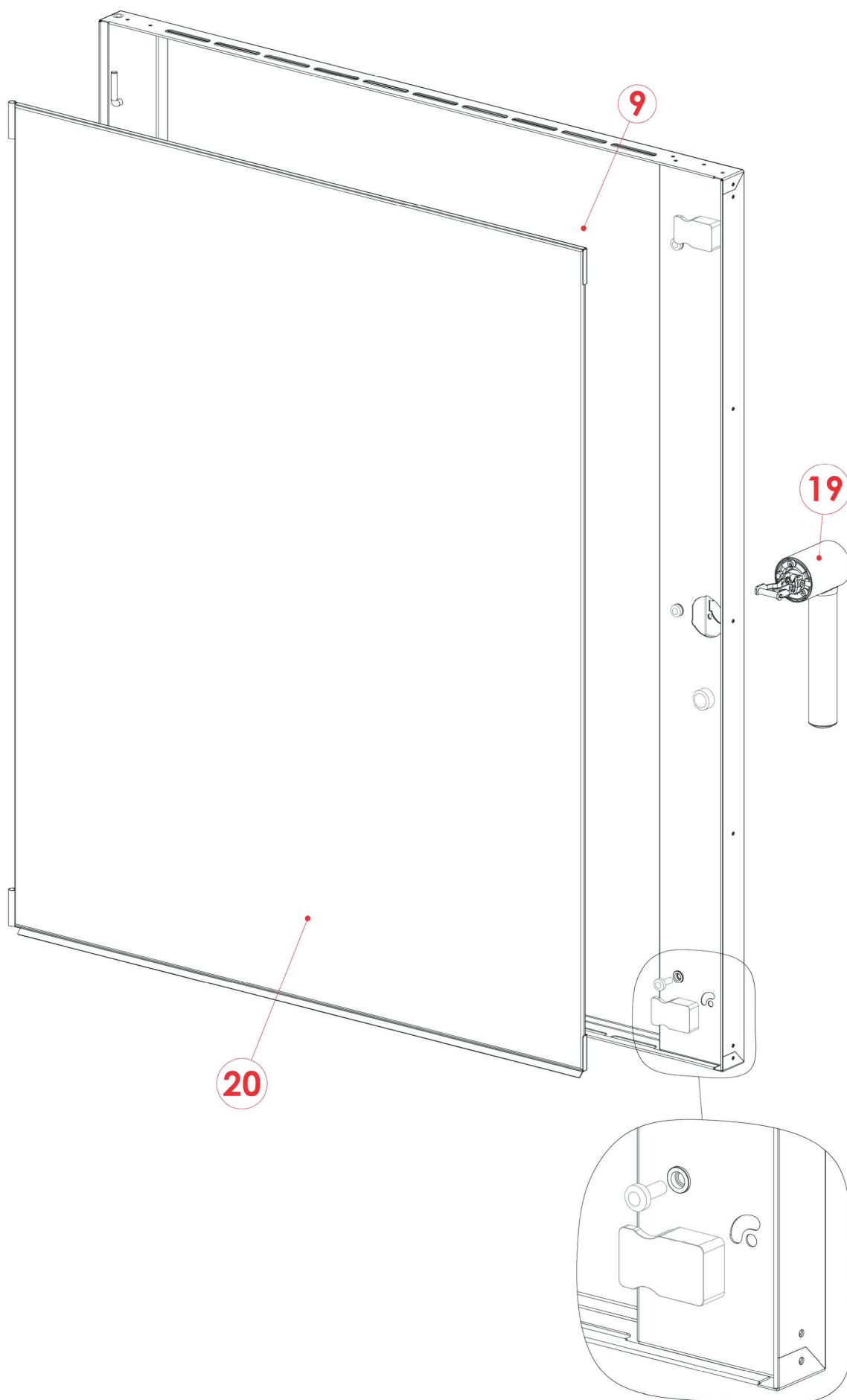


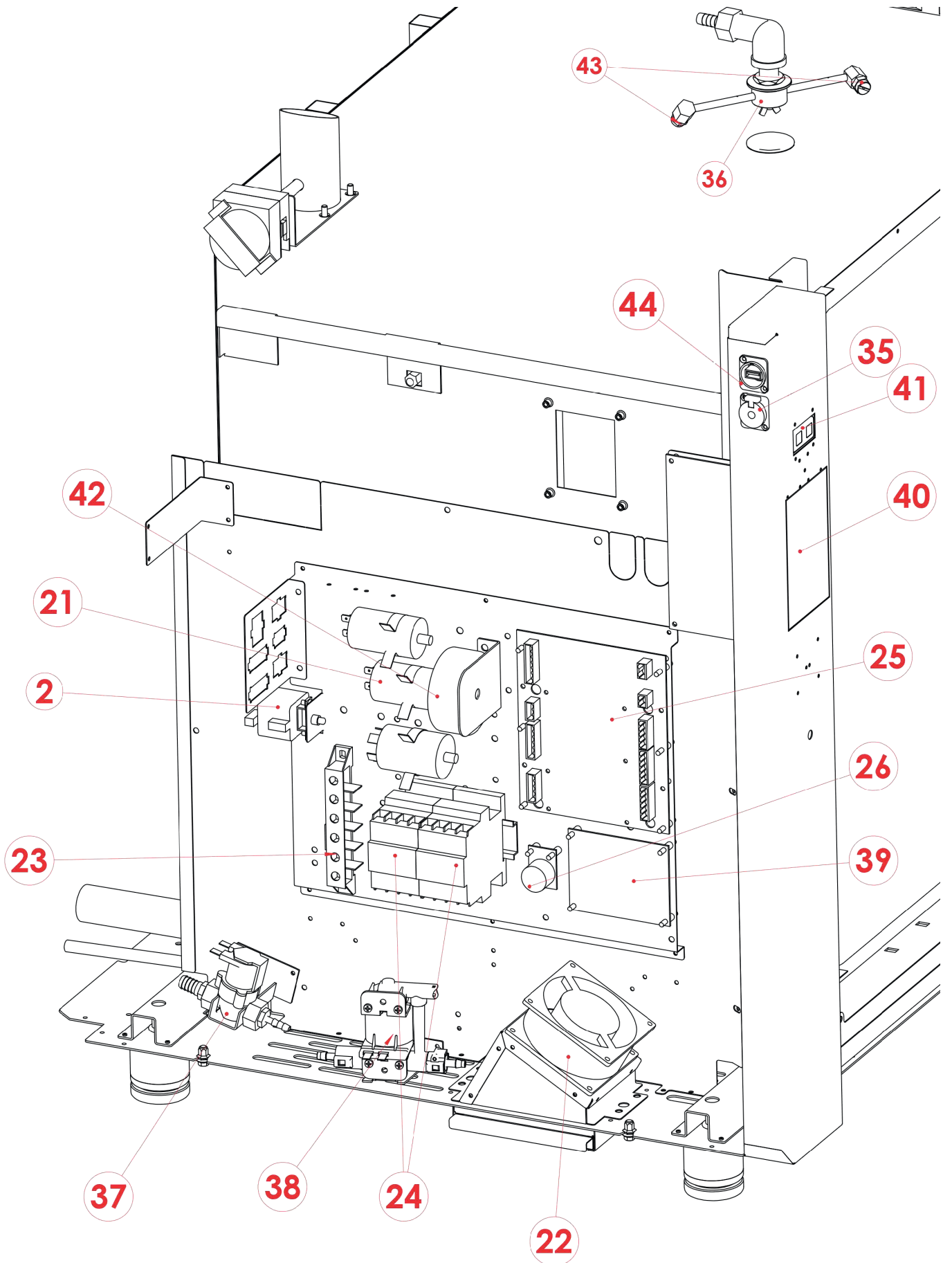
EPD 1011 EAM
2017_06



EPD 1011 EAM
2017_06



EPD 1011 EAM
2017_06



EPD 1011 EAM
2017_06

Pozice	Kód	Název
1	5901003	Ventilátor trouby s polygonálními listy
2	6010026	Bezpečnostní termostat 1-fázový na 350 °C
3	6002111	Topné těleso 6000 W
4	2019624	Pojistný kolík pro držák GN
5	2018488A	Držák GN
6	7070100	Černé těsnění
7	2021376	Pant pro dveře
8	2021377	Podložka pro dveřní pant
9	2026327	Prosklené dveře
10	2017638	Ochranná mřížka ventilátoru
11	2026341	Kolektor kondenzované vody
12	5900030	Nastavitelná nožička
13	6043080	Dveřní mikrospínač
14	5900124	Krytka
15	6061053	Světlo trouby
16	6063074	Sada těsnění světla
17	6000093	Sonda j-trubice
18	6033153	Motor 1f 0,25 ks
19	2026379	Klika dveří
20	2021374	Sklo trouby
21	6090016	Motorový kondenzátor
22	2012450	Ventilátor
23	6050577	Svorkovnice
24	6046033	Stykač 400V
25	6010195	Hlavní deska
26	6010103	Bzučák
27	2024892	Knoflík pro kódér
28	2026111	Sítotiskový polyesterový panel
29	6031013	Motor ventilu
30	6042080	Trojsměrný elektromagnetický ventil s filtrem
31	6042091	Nozzle for pipe humidifying
32	6042115	Nozzle for washing system
33	6090157	Motor shaft seal
34	2018414	Injector
35	6060046	Core probe connector
36	2023309	Spray hand washing system
37	6042126	1-way solenoid valve for detergent
38	6042124	Cleaner pump
39	6010197	Fan control board
40	6010196	Oven Keyboard
41	6010136	ON/OFF switch board
42	6041100	Transformátor

EPD 1011 EAM
2017_06

Pozice	Kód	Název
43	6042127	Nozzle for washing system
44	6060045	USB
45	6010133	Encoder push