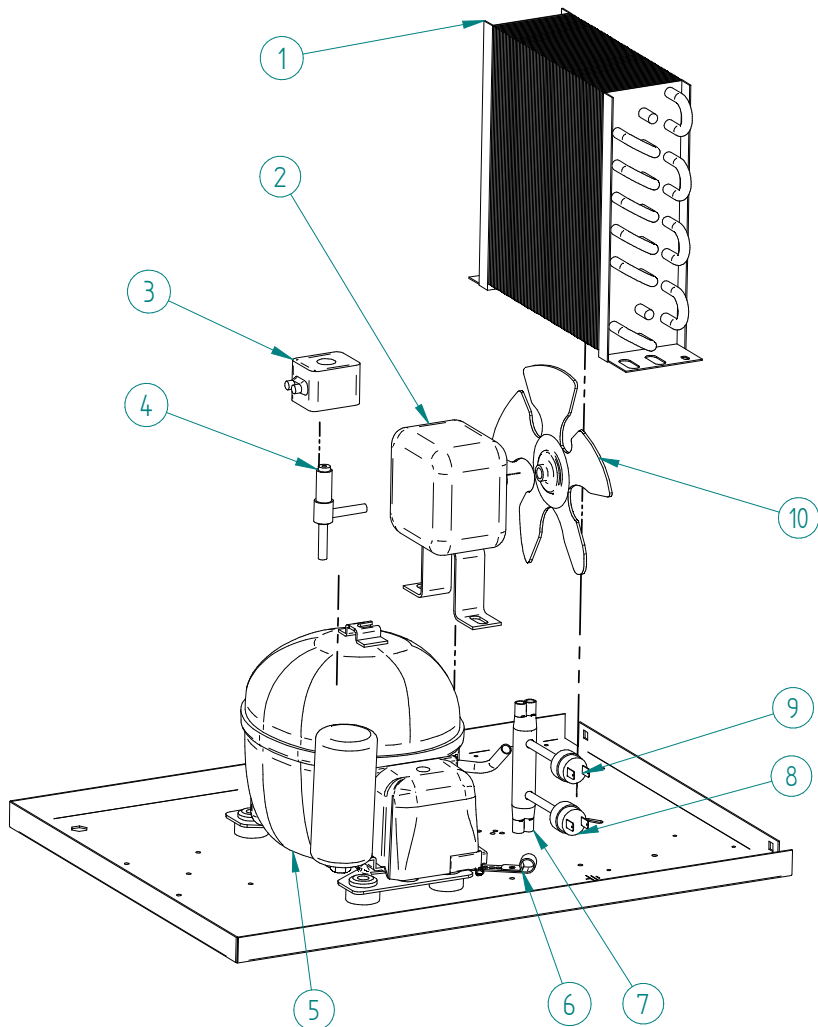


JEDNOTKA VZDUCHOVÉHO KONDENZÁTORU



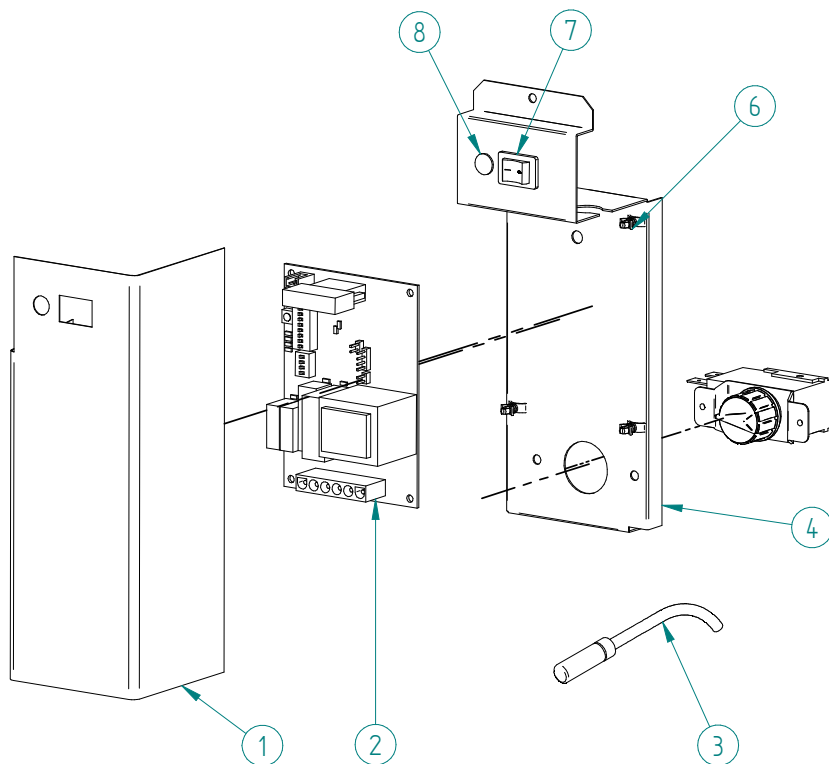
Č. POLOŽKA

1	KONDENZÁTOR VZDUCHU	6907A
2	MOTOR VENTILÁTORU 220V/50-60HZ	2170A
3	VENTIL HORKÉHO PLYNU - CÍVKA 220V/50-60HZ	6906
4	VENTIL HORKÉHO PLYNU - TĚLESO	6904
5	KOMPRESOR 220V/50HZ	33311
	220V/60HZ	33840

6	SPONA	337
7	TLAKOVÝ SPÍNAČ SBĚRAČ	31444
8	VYSOKOTLAKÝ SPÍNAČ	31660E
9	TLAKOVÝ SPÍNAČ OVLÁDÁNÍ VENTILÁTORU	31160E
10	LOPATKA VENTILÁTORU	4887

*Je nutné uvést sériové číslo

VÝPARNÍK



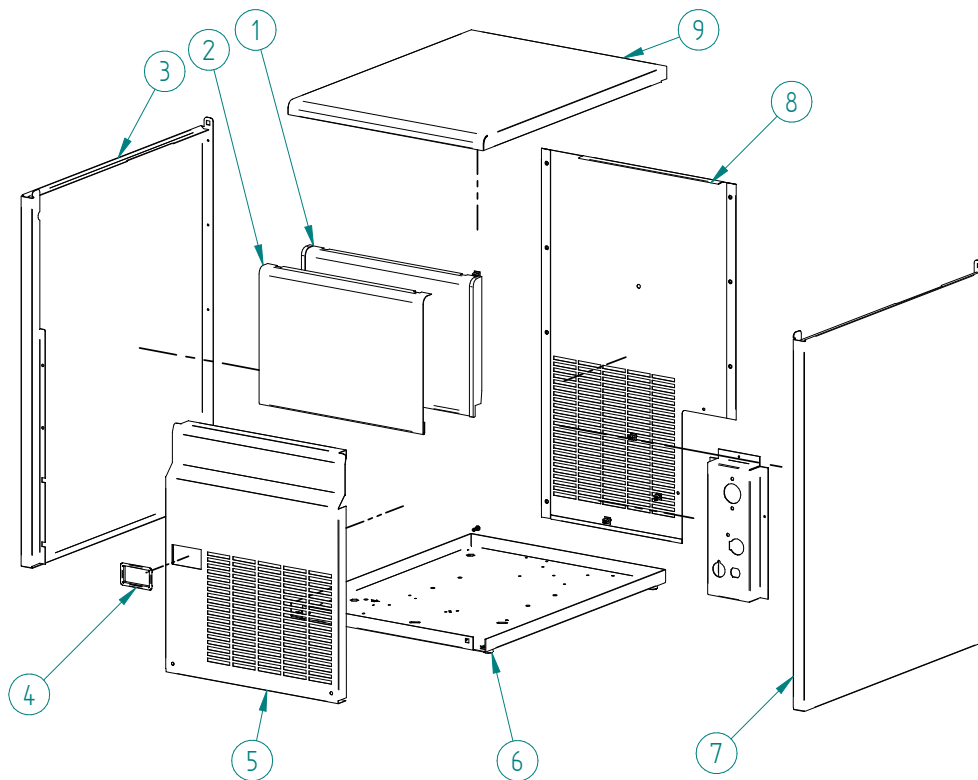
Č. POLOŽKA

1	KRYT ELEKTRICKÉ SKŘÍŇĚ*	8213U
2	ELEKTRONICKÁ DESKA 220V/50HZ	33614
3	TEPLOTNÍ SONDA	33425
4	PODPĚRA ELEKTRICKÉ SKŘÍŇĚ*	31826U
5	BIN TERMOSTAT	31758

6	SVORKA ELEKTRONICKÉ DESKY	31544
7	HLAVNÍ PŘEPÍNAČ*	32416
8	MODRÁ LED DIODA*	32415

*Je nutné uvést sériové číslo

SKŘÍŇ



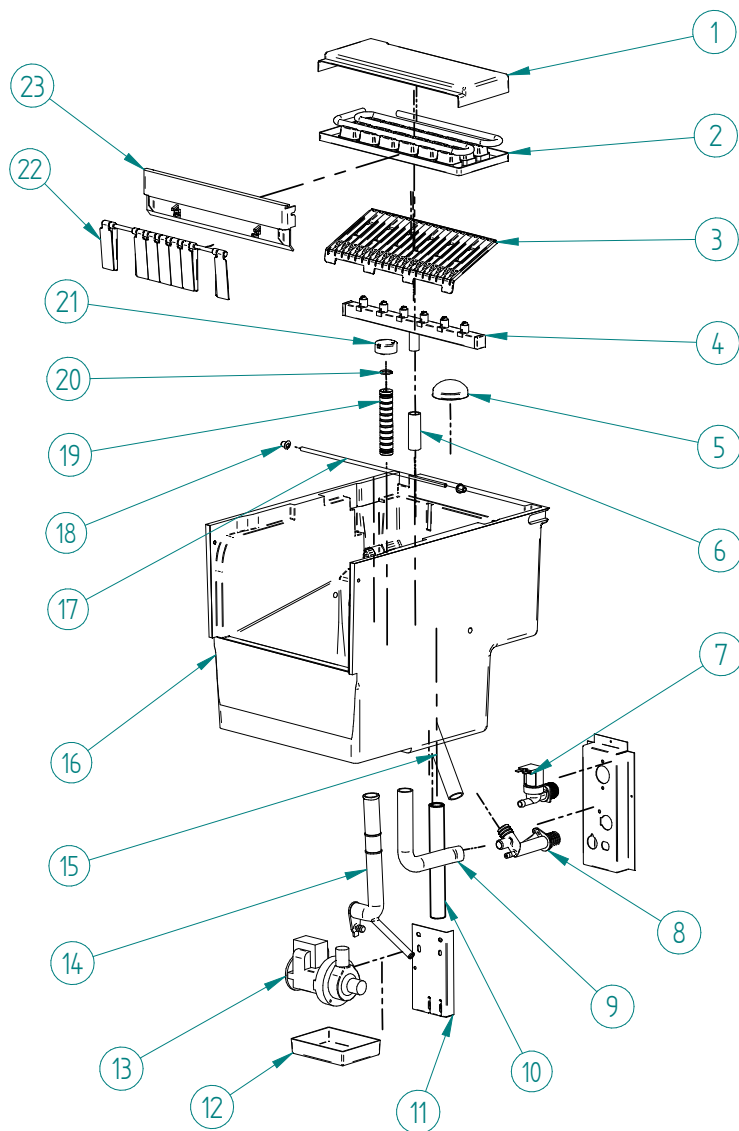
Č. POLOŽKA

1	DVEŘE	853
2	KRYT DVEŘÍ	1017
3	LEVÝ PANEL	2295
4	PODPĚRA HLAVNÍHO VYPÍNAČE	32442
5	PŘEDNÍ PANEL*	1933U

6	NOHY	2171
7	PRAVÝ PANEL	2294
8	ZADNÍ KRYT	1794
9	HORNÍ PANEL	1925

*Je nutné uvést sériové číslo

ZÁSOBNÍK A HYDRAULICKÉ DÍLY



Č. POLOŽKA

1	KRYT VÝPARNÍKU	11432
2	VÝPARNÍK ALFA 16GR	6921
3	RAMPY NA LEDOVÉ KOSTKY	31114
4	ROZŠTRIKOVACÍ TYČ	7333
5	FILTR 580	580
6	TRUBICE S ROZŠTRIKOVACÍ TYČÍ	993
7	VSTUPNÍ VODNÍ VENTIL 1B 220V/50-60HZ	6982
	VSTUPNÍ VODNÍ VENTIL 2B 220V/50-60HZ	6981+6959+4526
8	VYPOUŠTĚCÍ ARMATURA	363
9	VYPOUŠTĚCÍ TRUBKA	2189
10	VÝTLAČNÁ TRUBKA VODNÍHO ČERPADLA	4744
11	PODPĚRA ČERPADLA	4613
12	VANIČKA VODNÍHO ČERPADLA	4521

13	VODNÍ ČERPADLO 220V/50HZ	4769
	VODNÍ ČERPADLO 220V/60HZ	31981
14	SACÍ TRUBKA VODNÍHO ČERPADLA	4961
15	SACÍ TRUBKA	2752
16	BIN	7002
17	TRUBKA TERMOSTATU	5230
18	KLOUB TERMOSTATU	666
19	PŘEPOUŠTĚCÍ TRUBKA	4426
20	O-KROUŽEK	4496
21	VÍČKO PŘEPADOVÉ TRUBKY	4427
22	SESTAVA CLONY	5223
23	DRŽÁK ZÁVĚSU	8358A

*Je nutné uvést sériové číslo



Číslo produktu	Model produktu	Název produktu
00020491	IMK 2208 A	Výrobek kostkového ledu 22 - vzduchem
00020494	IMK 2306 W	Výrobek kostkového ledu 23 - vodou