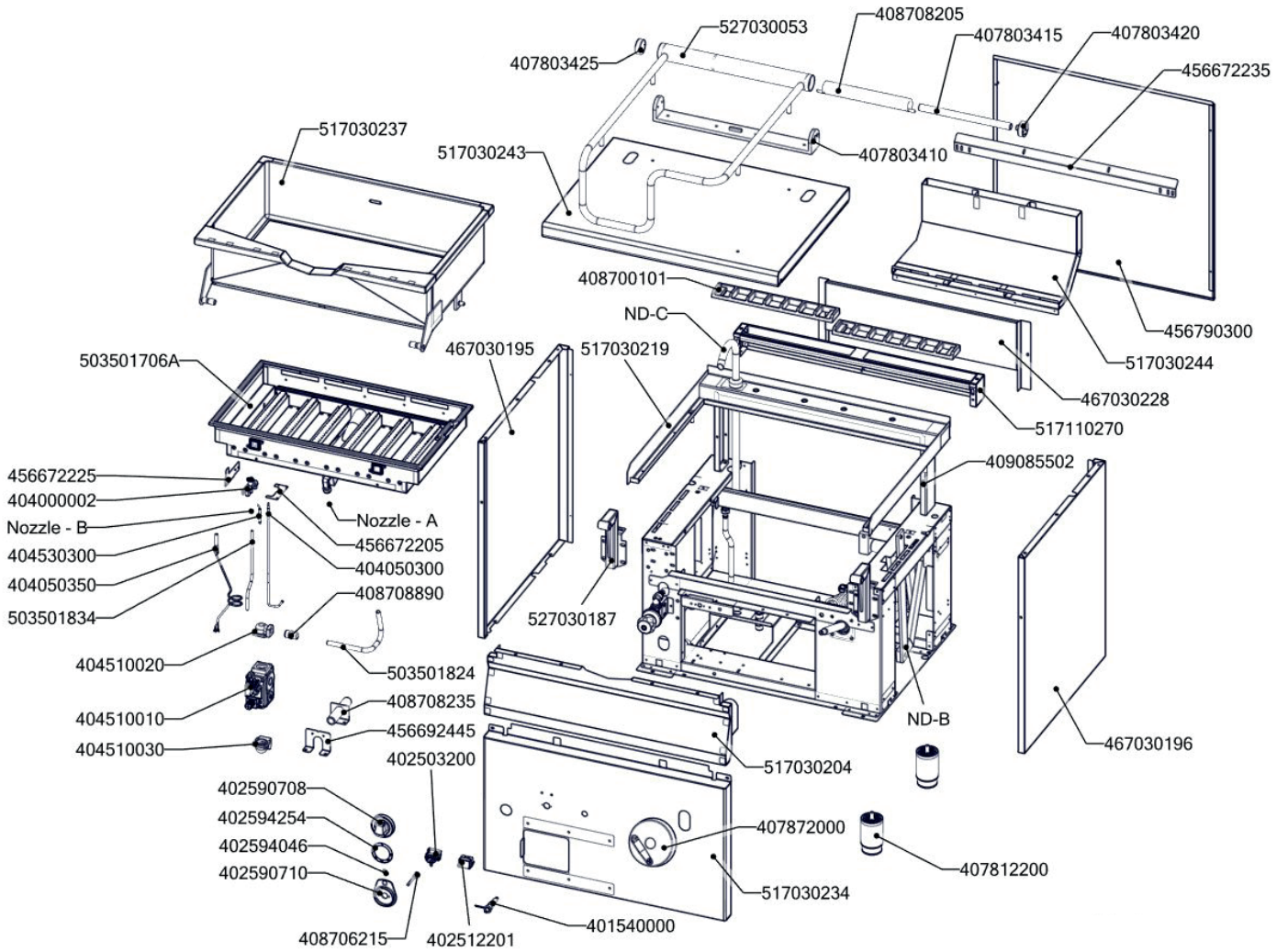
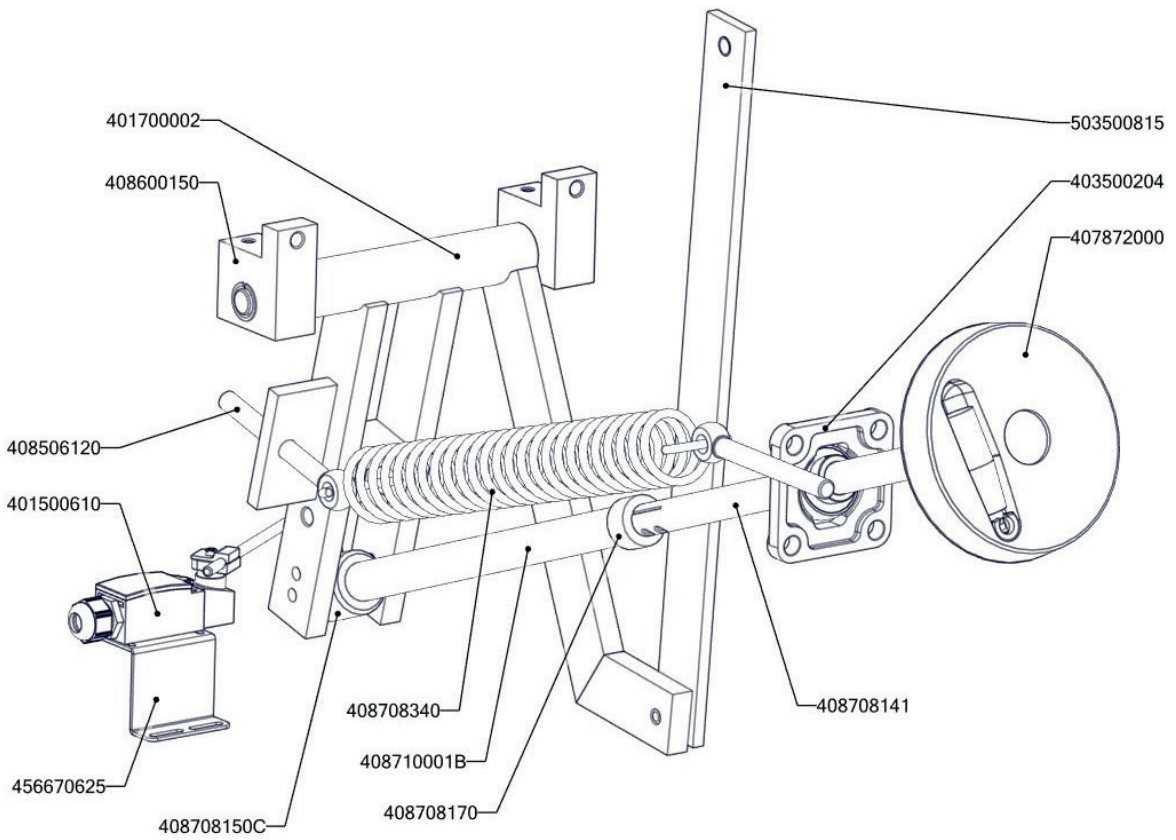


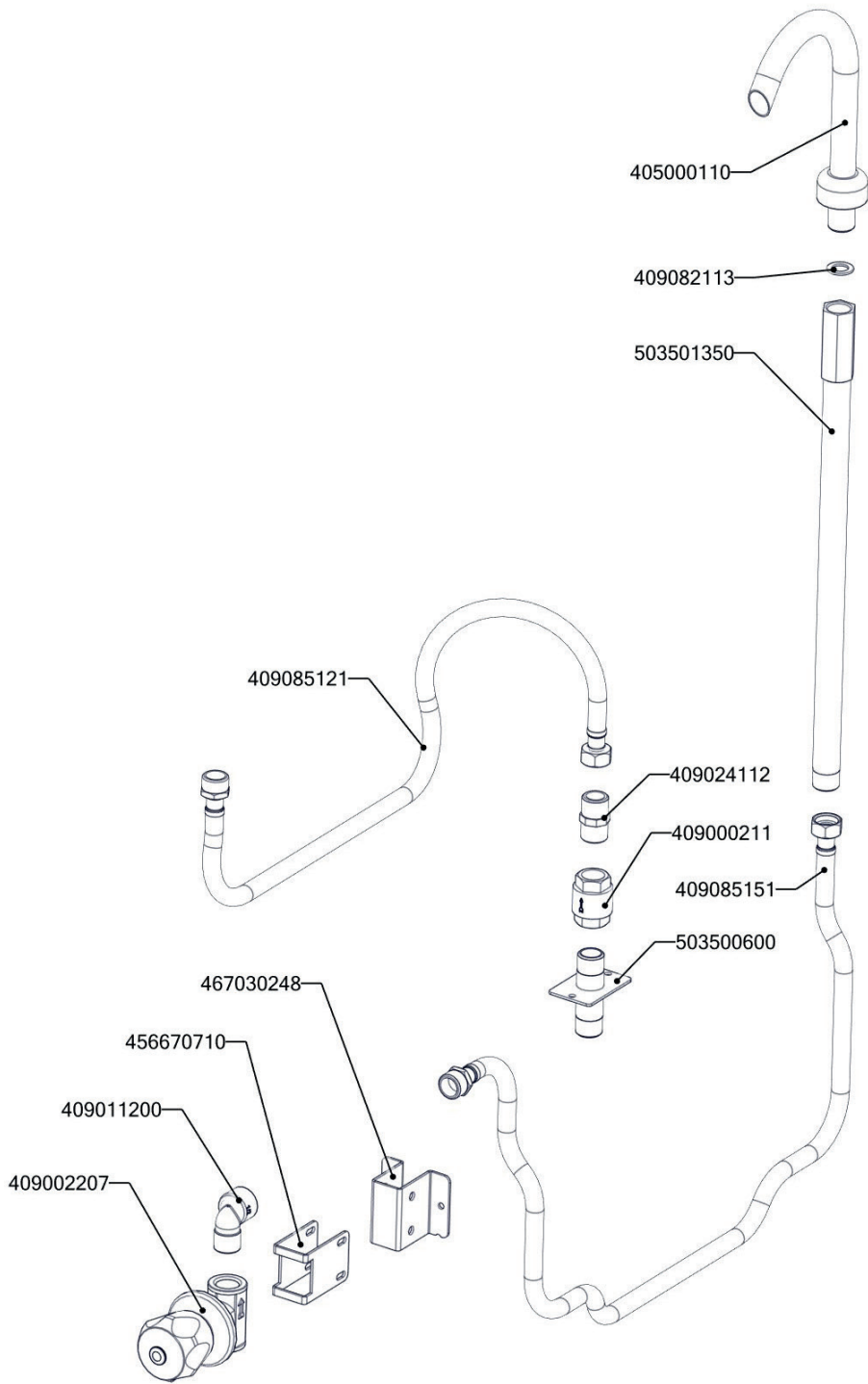
BR 70/80 G/N
2019_02



BR 70/80 G/N ND-B
2019_02



BR 70/80 G/N ND-C
2019_02



BR 70/80 G/N
2019_02

Item number	Item description
527030187	Držák pantu BR RF700 svařenec - BR70187
409002207	Kohout sedlový nap. 1/2" - přímý s čtyřhranem plastový černý RF
401700002	Hřídel převodu svařenec-BR70_NP POZINK
401700100	Táhlo BR 70 NP Pozink - nákup
408708170	Mezikus BR70
408710001B	Trapézový šroub BR70
408708141	Hřídel BR70 NP
403500100	Mazací hlavice kulová KM6
408708150C	Matice BR70
408708340	Pružina BR70 S
408600150	Uložení převodu BR70
527030323	polotovár BR70323 - svařenec madlo BR 700
529030331	polotovár BR90331 - pant BR900
407803425	Pant BR 70/90 - čep pantu levý 2 x závit M6- ND
527030347	polotovár BR70347 - hřídel pružiny madlo BR
408708205	Pružina pantu BR nová
407803420	Pant BR 70/90 - čep pantu pravý 8 x závit M6- ND
407812200	Noha stavitelná nerez + nerez noha
408700101	Rošt komínku L700 - posmaltovaný
402590710	Podložka regulačního knoflíku RF-900 mat
402590708	Regulační knoflík RF-900 mat E
401540000	Piezozapalovač
402008100	Kabel svíčky BR70
402008200	Kabel k mikrospláči BR
404525120	Těsnící kroužek BR-G prům.12 mm
404547041	Tryska 51 pilotního hořáčku pro BR 120
404100005	Tryska BRG D.310 FG
404520063	Soudek BR 120
404520062	Šroubení k soudku BR 120
408706215	Prodloužení kohoutu SPG-REDFOX
408600015	Vymezení vůle osičky a prodloužení
402503200	Termostat pracovní 60-324°C BR
404510030	Příruba rohová 3/4" minisit BR 120
402511200	Termostat pojistný 360°C 1 fáz. PT, BR-G
404520020	Matka převlečná BR-G prům.12 mm
408708890	Redukce M20x1,5-1/2" BIG
404510020	Příruba rohová 1/2" minisit BR 120
404520050	Šroubení 6 mm BR-G
404050350	Násobič napětí BR 120
404530300	Svíčka zapalovací BR 90
404520060	Šroubení svíčka BR 120
404520061	Šroubení na termočlánek BR 120

BR 70/80 G/N
2019_02

Item number	Item description
404050310	Termočlánek 500xM9 BR
404510010	Ventil plynový 820 NOVA BR 120
404000002	Hořáček pilotní 3 plameny BR 120
405000110	Rameno BR90 - napouštěcí
401500610	Spínač koncový BR - ovl.tyčkou
408708235	Přívod plynu BR120G - nakupovaný svařenec
456692521B	BRG9123 NP držák termostatu
467030195	BR70195 - Bok levý BR-70-80
467030196	BR70196 - Bok pravý BR-70-80
456790300	BRRF9030 zadní kryt
467030248	BR70248 - Podpěra kohoutu BRRF700
456670710	BR7052 držák kohoutu
456670625	BR7044 S držák mikrosplínače
456672205	BRG7011 FG kryt pilotního hořáčku
456672225	BRG7013 FG držák pilotního hořáčku
456692445	BRG9115 Lotus držák minisitu
456672235	BRG7014 S držák komínu
456670731	BR7032 NP pojištění kapilár
467030228	BR70228 - Odstínění komínu BR-70-80G
503501834	polotovary BRG7025 S FG trubka přív. k pilotnímu hoř.
503501824	polotovary BRG7024 S FG trubka k držáku trysek
503501350	polotovary BR90 -přívod vody k nap. ramínku D-420mm
517030204	polotovary BR70204 - Panel přední horní BR-70/80 - bodovaný
517030219	polotovary BR70219 - Horní deska se šrouby BR-70-80
517030364	polotovary BR70364 - Víko pánve BR-70-80 čištěné
517030233	polotovary BR70233 - Komínek BR-70-80G - svařený
503501706A	polotovary BRG7001 FG hořáková komora
404000050	Hořák BRG 12 kW
503502201	polotovary BRG700/50 NP těsnící šňůra komory
517110270	polotovary FT70270 - zadní panel
517030237	polotovary BR70237 - vana smontovaná BR-70-80G_N
517030236	polotovary BR70236 - Pol. přední spodní panel BR-70-80G
407872000	Kolo ruční se sklopnou rukojetí BR70 pr.150mm
404547030	Tryska 30 pilotního hořáčku pro BR 120
404099999	Tryska BRG D.175 FG