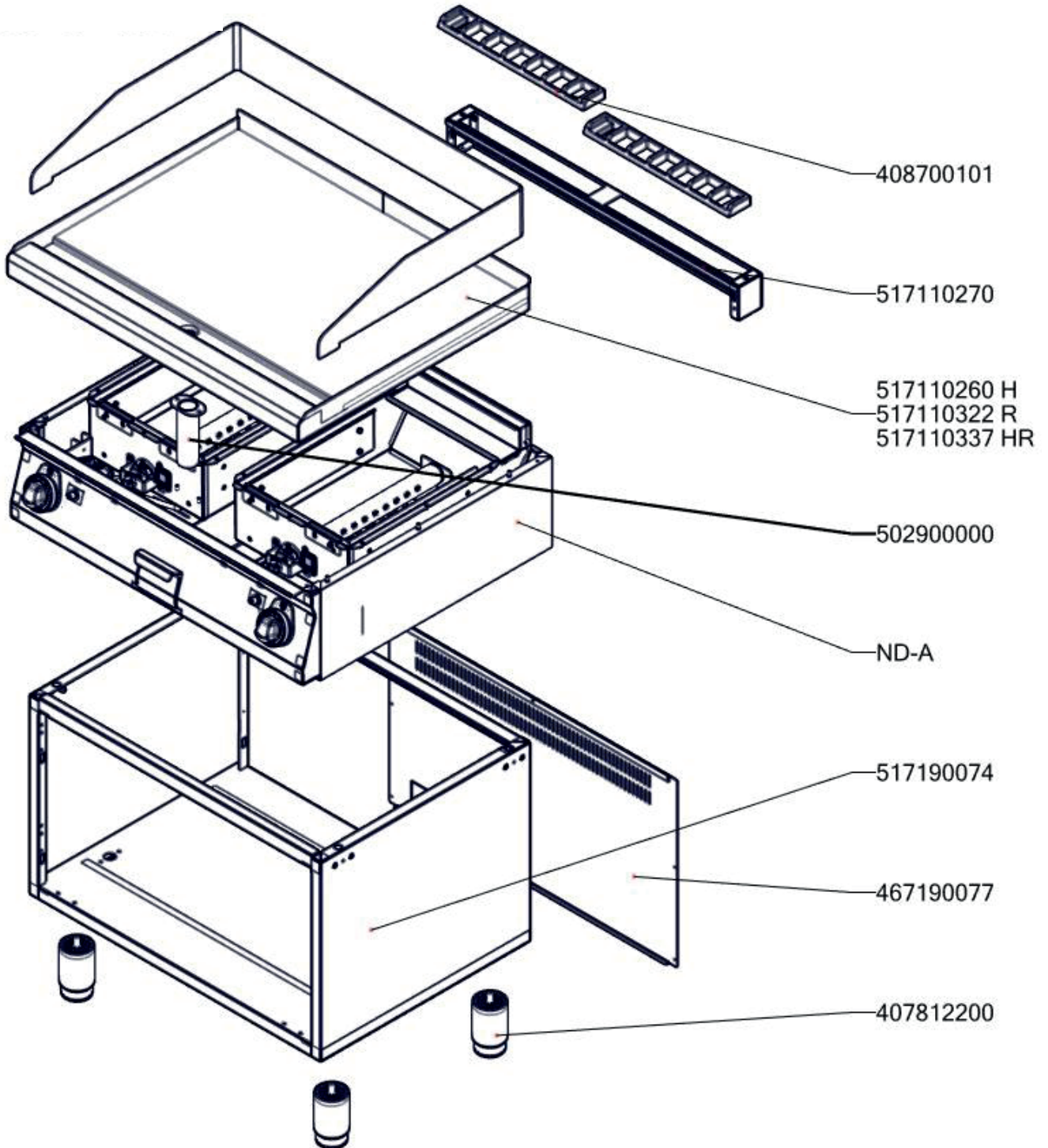
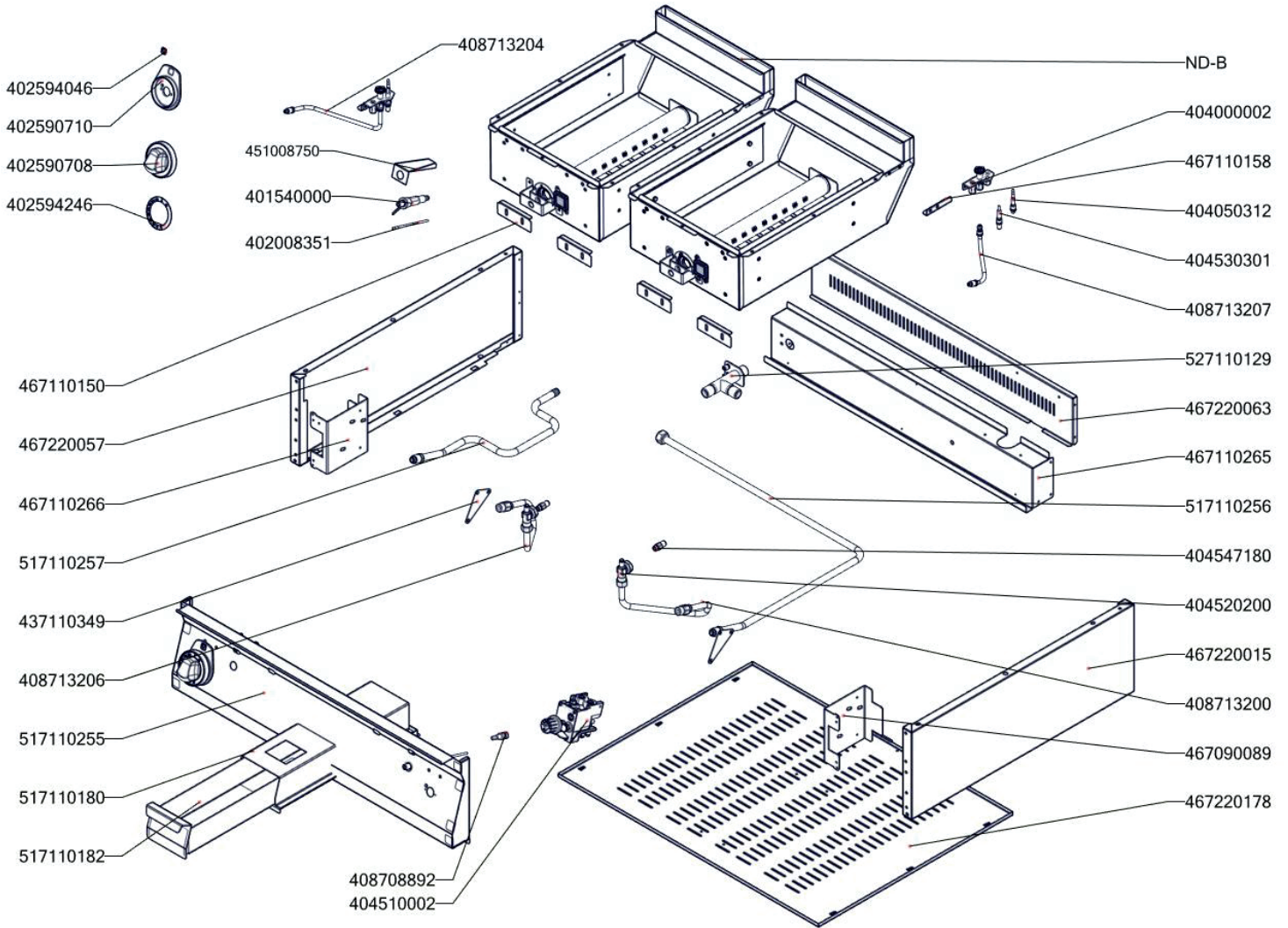


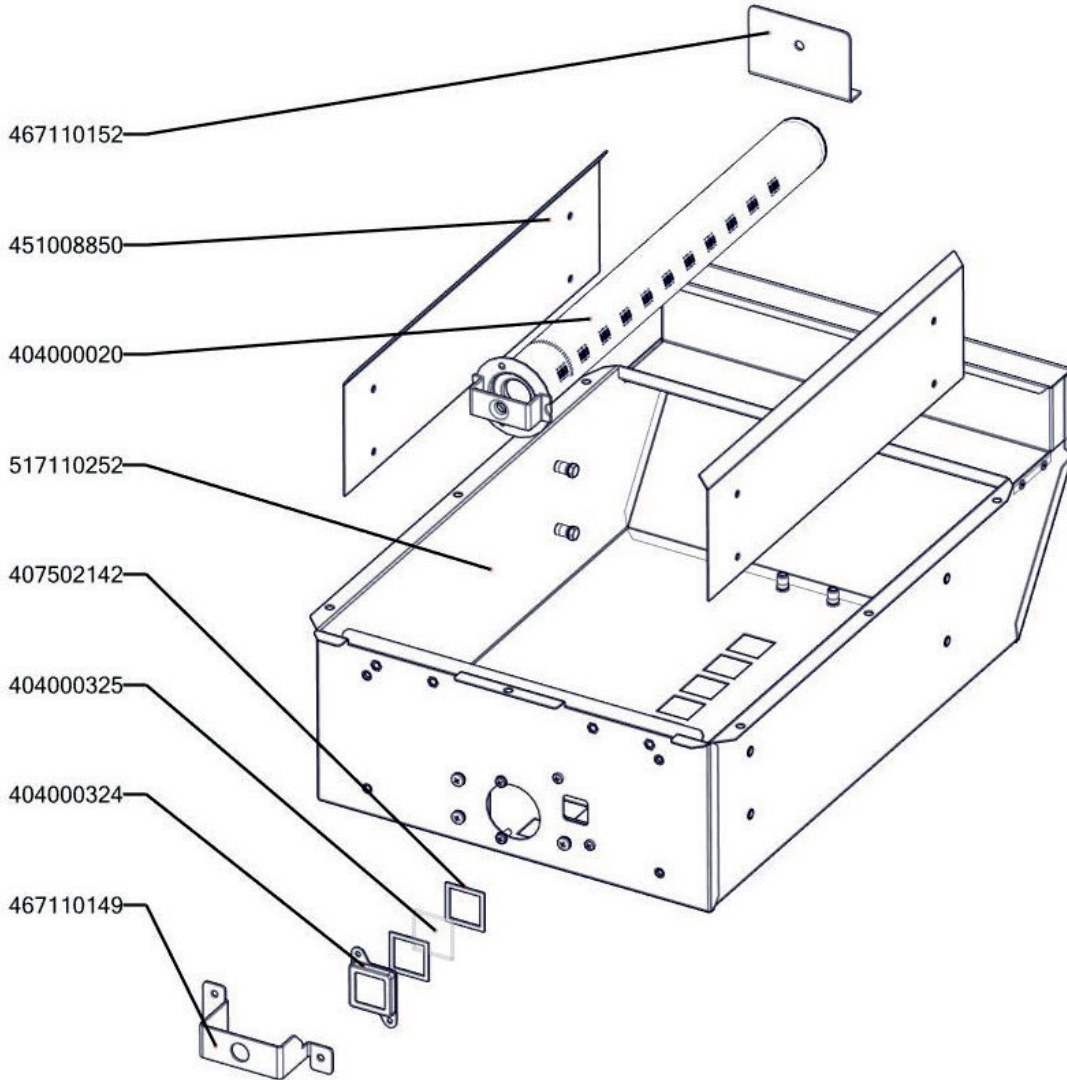
FTR 70/80 G
2019_02



FTR 70/80 G ND-A
2019_02



FTR 70/80 G ND-B
2019_02



FTR 70/80 G
2019_02

Item number	Item description
404547180	Tryska č 1. vel. 180
404547041	Tryska 51 pilotního hořáčku pro BR 120
407812200	Noha stavitelná nerez + nerez noha
402008351	Kabel k piezozapalovači ST/STP 700
404520063	Soudek BR 120
402590710	Podložka regulačního knoflíku RF-900 mat
402590708	Regulační knoflík RF-900 mat E
401540000	Piezozapalovač
404510002	Ventil plynový 630 EUROSIT 80 - 320°C
408708892	Redukce SIT FT-G L700
404520200	Kolíčko trysky FT-G
404520100	Matice M14x1 kolínka trysky FT-G Zn DIN 439B/Zn 04
404000002	Hořáček pilotní 3 plameny BR 120
404530301	Svíčka zapalovací L 700
404520060	Šroubení svíčka BR 120
404520065	Soudek 12 mm
404520061	Šroubení na termočlánek BR 120
404050312	Termočlánek 600 M9x1 L700
404520062	Šroubení k soudku BR 120
404520050	Šroubení 6 mm BR-G
404520066	Matice - redukce 3/8" na M14x1,5
402594246	Samolep.etiketa se stupnicí FT-G 700 RF
408700101	Rošt komínku L700 - posmaltovaný
404525120	Těsnící kroužek BR-G prům.12 mm
404520020	Matka převlečná BR-G prům.12 mm
404520055	Šroubení k soudku 12 mm
404520064	Šroubení k soudku 10 mm
404526000	Záslepka 3/8" EUROSIT
404520000	Matka převlečná kohoutu FT-G prům. 10 mm
404525100	Těsnící kroužek kohoutu FT-G prům.10 mm
408713200	Flexi trubka pr.10, L-400mm
408713204	Flexi trubka pr.6, L-300mm
467220057	PP70057 - bok modulu levý
467220015	PP70015 - bok modulu pravý
467110265	FT70265 - zadní výztuha FT-70/08 G
467330084	VT70084 - kryt zadní horní 80_RF
467220178	PP70178 - dno modulu 70/08 RF
467090089	FE70089 - držák stykače FE-70/04
451008750	FTG3618-kryt piezozap.
467110150	FT70150 příchytka kapiláry SIT
467110158	FT70158 držák pilotu
467110218	FT70218 - kryt ostříku FT-70/08

FTR 70/80 G
2019_02

Item number	Item description
527110129	FT-780 G TZ trubka přívodní pozink s maticemi
467110266	FT70266 - držák SITu levý FT-70/08 G
467190077	P70077 záda podestavby
517110257	polotovar FT70257 - trubka přívodní FT-70/08 G
517110256	polotovar FT70256 - přívodní trubka FT-70/08 G
517110322	polotovar FT70322 - vrchní deska FTR-70/08 G- komplet
517110270	polotovar FT70270 - zadní panel
502900002	polotovar FTRF 9002 kanálek svařený
517110252	polotovar FT70252 - komora FT-70/04 G
404000020	Hořák BR-90 G
517110180	polotovar FT70180 - vedení šuplíku FT-70/04
517110182	polotovar FT70182 - šuplík FT-70/04 broušený
517110255	"polotovar FT70255 - přední panel FT-70/08 G bodovaný"
517190074	polotovar P70074 korpus
404547259	Tryska č. 1 vel. 125
404547030	Tryska 30 pilotního hořáčku pro BR 120