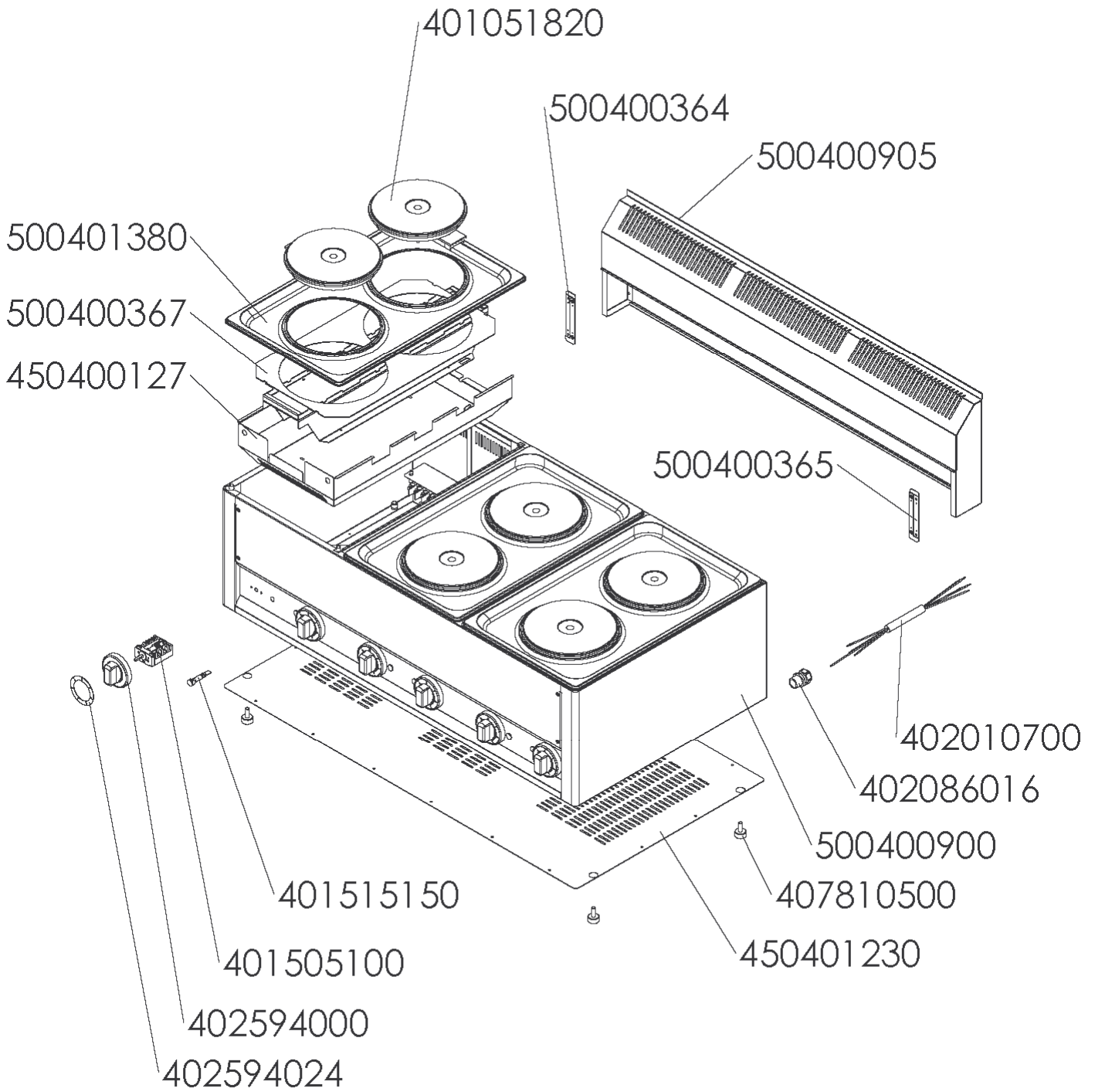




SPL-99 ET
do 25_6_2010



SPL-99 ET
od 25_6_2010

