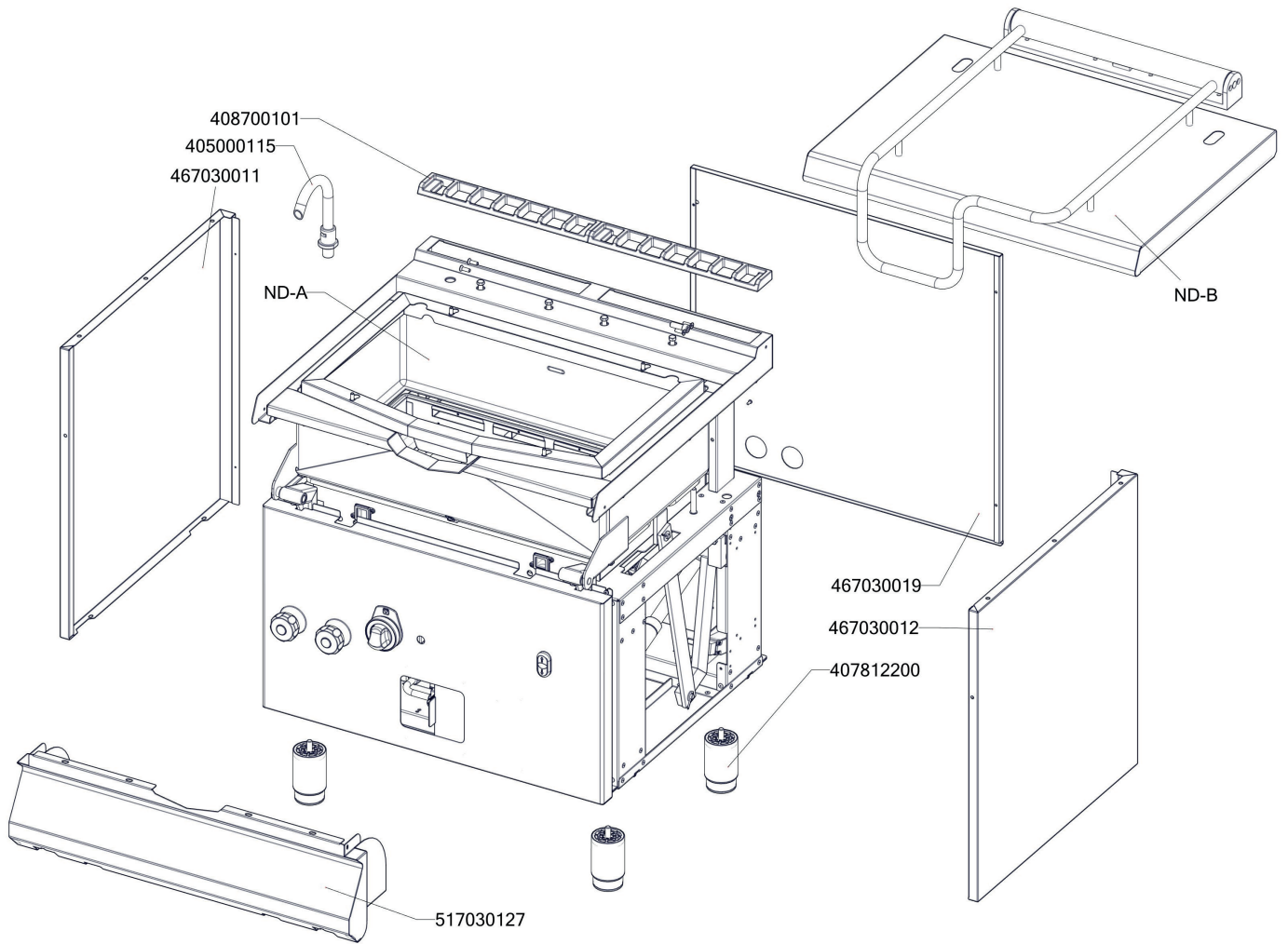


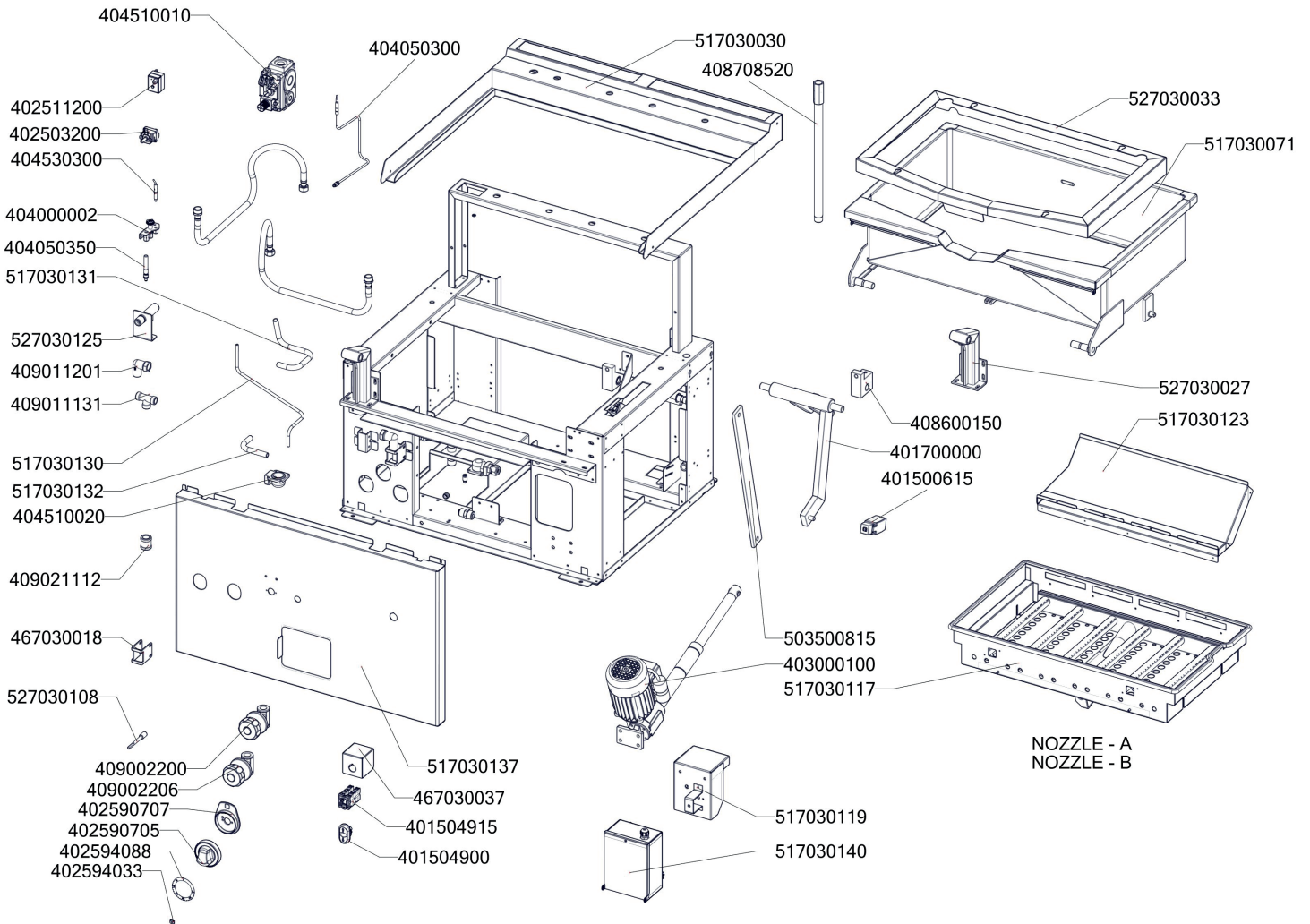


BRM 780 G/N
2019_01



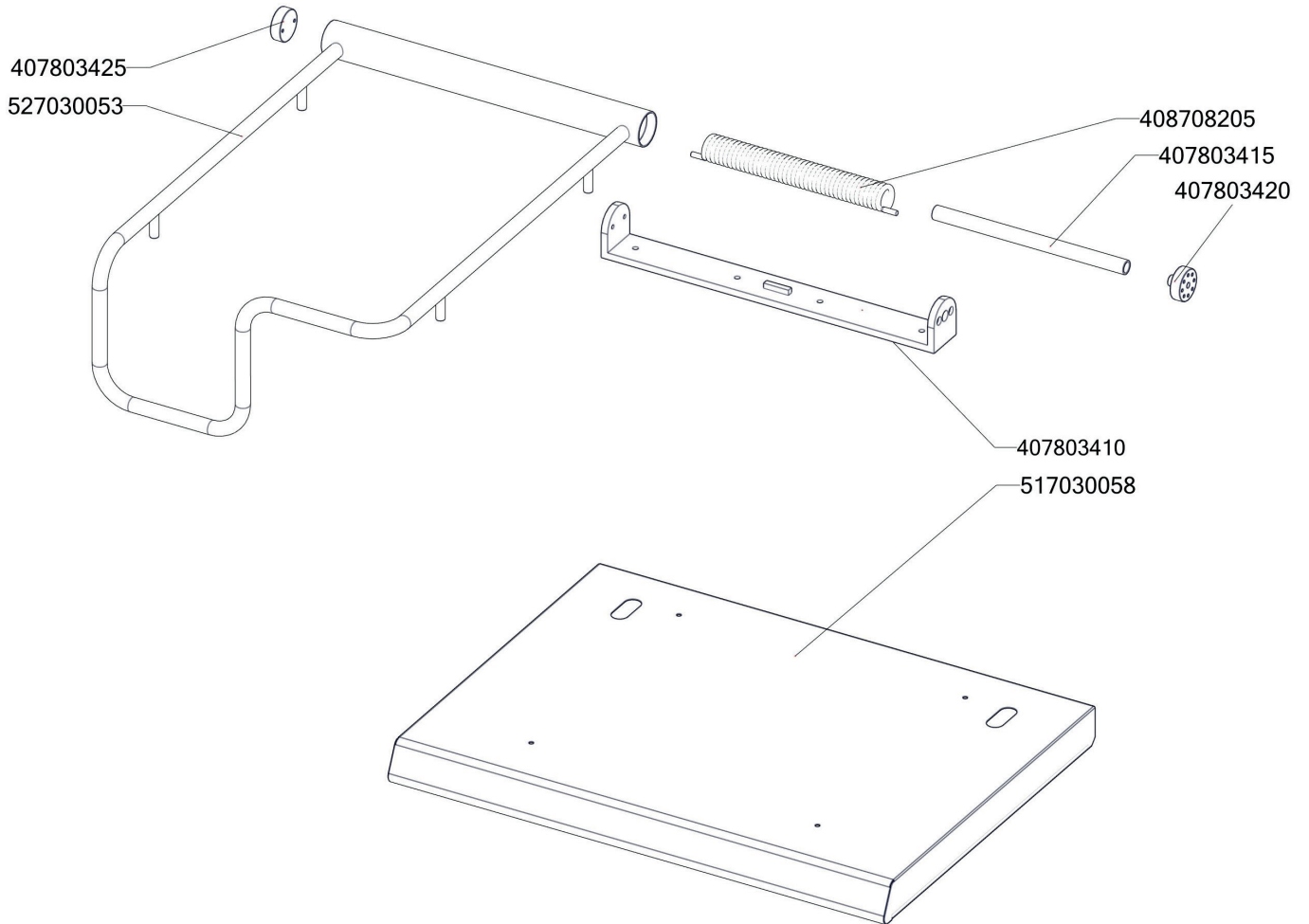


BRM 780 G/N
2019_01
ND-A





BRM 780 G/N
2019_01
ND-B





BRM 780 G/N
2019_01

Item number	Item description
527030027	Část pantu- rám BR L700
408600150	Uložení převodu BR70
403501612	Ložisko kluzné s přírubou prům.18/prům.16 - 12
403501008	Ložisko kluzné bez příruby prům.12/prům.10 - 8
404547041	Tryska 51 pilotního hořáčku pro BR 120
404100005	Tryska BRG D.310 FG
529030331	polotovar BR90331 - pant BR900
407803425	Pant BR 70/90 - čep pantu levý 2 x závit M6- ND
407803420	Pant BR 70/90 - čep pantu pravý 8 x závit M6- ND
527030347	polotovar BR70347 - hřídel pružiny madlo BR
408708205	Pružina pantu BR nová
405000115	Rameno BR90 - napouštěcí otočné
409082113	Těsnění 21x13,5 silikon
408700101	Rošt komínku L700 - posmaltovaný
409011131	T- kus s vnějš. závity G1/2 mosaz - L700
402594088	Samolep. etiketa se stupnicí FT-E L700
401700000	Hřídel převodu svařenec- BRM70
408708350	Čep BRM90
403000100	Pohon zdvihu BRM
401504910	Tlačítko zdvihu BR - spínací jednotka
401504915	Tlačítko zdvihu BR - rozpínací jednotka
401509050	Tlačítko zdvihu BR - upevňovací adaptér
401504900	Tlačítko zdvihu BR - dvojité tlačítko Up/Down
402086007	Kabelová vývodka M 20
409021112	Nátrubek 1/2" mosaz
409085121	Hadice tlaková flexi 60cm 1/2"-1/2" vnitřní-vnější
409085151	Hadice tlaková flexi 100 cm 1/2"-1/2" vnitřní-vnější
404510010	Ventil plynový 820 NOVA BR 120
404510020	Příruba rohová 1/2" minisit BR 120
408708890	Redukce M20x1,5-1/2" BIG
404520020	Matka převlečná BR-G prům.12 mm
404520050	Šroubení 6 mm BR-G
404000002	Hořáček pilotní 3 plameny BR 120
404050350	Násobič napětí BR 120
404520063	Soudek BR 120
401540001	Krytka piezozapalovače
401540000	Piezozapalovač
404520062	Šroubení k soudku BR 120
404530300	Svíčka zapalovací BR 90
404520060	Šroubení svíčka BR 120
404520061	Šroubení na termočlánek BR 120
402590705	Regulační knoflík chrom L700 E



BRM 780 G/N
2019_01

Item number	Item description
402590707	Podložka regulačního knoflíku L700 chrom
404525120	Těsnící kroužek BR-G prům.12 mm
409011202	Koleno Viega 1/2 mosaz vnitř/vnější záv. L700
407812200	Noha stavitelná nerez + nerez noha
401500615	Spínač koncový BR - ovl. kladičkou
402503200	Termostat pracovní 60-324°C BR
402511200	Termostat pojistný 360°C 1 fáz. PT, BR-G
404050300	Termočlánek 1000xM9 BR 90
402005023	Vnitřní kabeláž H23
402005003	Vnitřní kabeláž H3
402005059	Vnitřní kabeláž H59
402008100	Kabel svíčky BR70
402008320	Kabel k mikrospínači BRM
402008310	Kabel k přepínači BRM
402008300	Kabel k pohonu BRM
402008200	Kabel k mikrospínači BR
527030072	Přívodní trubka plyn BRG780 TZ s maticemi
456690750	BR9056 držák matic
467030010	BR70010 držák přívodu vody
467030011	BR70011 bočnice modulu L
467030012	BR70012 bočnice modulu P
467030018	BR70018 držák kohoutu
456670731	BR7032 NP pojištění kapilár
467030019	BR70019 zadní kryt
467030069	BR70069 - odstínění komínku
456670800	BR7060 podložka zábrany
456691120	BRM9003 držák spodního mikrospínače
467030142	BR70142 držák mikrospínače BRM
456672225	BRG7013 FG držák pilotního hořáčku
467030124	BR70124 držák ventilu
467030037	BR70037 kryt přepínače zdvihu
527030108	BR70108 prodloužení osy termostatu
527030107	BR70107 pouzdro osičky
527030323	polotovar BR70323 - svařenec madlo BR 700
517030067	polotovar BR70067 - Vrchní část komínku bodovaná BR-780 G
517030119	polotovar BR70119 kryt termostatů BRG
467030106	BR70106 vymezovač vůle
517030071	polotovar BR70071 - vana smontovaná
517030070	polotovar BR70070 - vana natřená
456670131	BR7004 NP vyústění
456670160	BR7007 držák panelu
408702100	Aretovací šroub FE



BRM 780 G/N
2019_01

Item number	Item description
408521200	Matka nýtová M5"0,5-3,0 zap.hl.ocel ZNG, rádlovaná
467030049	BR70049 držák panelu P
467030050	BR70050 držák panelu L
517030117	polotovár BR70117 hořáková komora komplet
404000050	Hořák BRG 12 kW
404000324	Průzor hořákové komory - rám
404000325	Průzor hořákové komory - sklo
407502142	Těsnění průzoru hořákové komory
404100010	Regulace vzduchu BRG 70 FG
456672195	BRG7010 FG kryt komory
503502201	polotovár BRG700/50 NP těsnící šňůra komory
517030123	polotovár BR70123 komínek svařený
517030131	polotovár BR70131 trubička k hořáku
517030130	polotovár BR70130 trubička pilotu
517030169	polotovár BR70169 rozvaděč bodovaný
402080030	Svorka DIN šedá
402080010	Svorka DIN žlutozelená
402080020	Svorka DIN modrá
402086009	Kabelová vývodka PG 9
402086011	Kabelová vývodka PG 11
402086016	Kabelová vývodka PG 16
402086209	Matka vývodky PG 9
402086211	Matka vývodky PG 11
402086216	Matka vývodky PG 16
467030138	BR70138 dvířka rozvaděče BRM-780 GE
517030132	polotovár BR70132 trubička k hořáku
503500600	polotovár BR7053 přívod vody
517030030	polotovár BR70030 vrchní deska s navař. šrouby
517030137	polotovár BR70137 přední kryt BRM-780 GE komplet
517030058	polotovár BR70058 víko pánve čištěné
527030033	BR70033 parozábrana mořená
503501350	polotovár BR90 -přívod vody k nap. ramínku D-420mm
517030127	polotovár BR70127 přední panel BRG komplet
401700100	Táhlo BR 70 NP Pozink - nákup
404547030	Tryska 30 pilotního hořáčku pro BR 120
404099999	Tryska BRG D.175 FG
409002200	Kohout sedlový nap.1/2" - BR komplet
409002206	Kohout sedlový nap.1/2" - BR komplet - červený