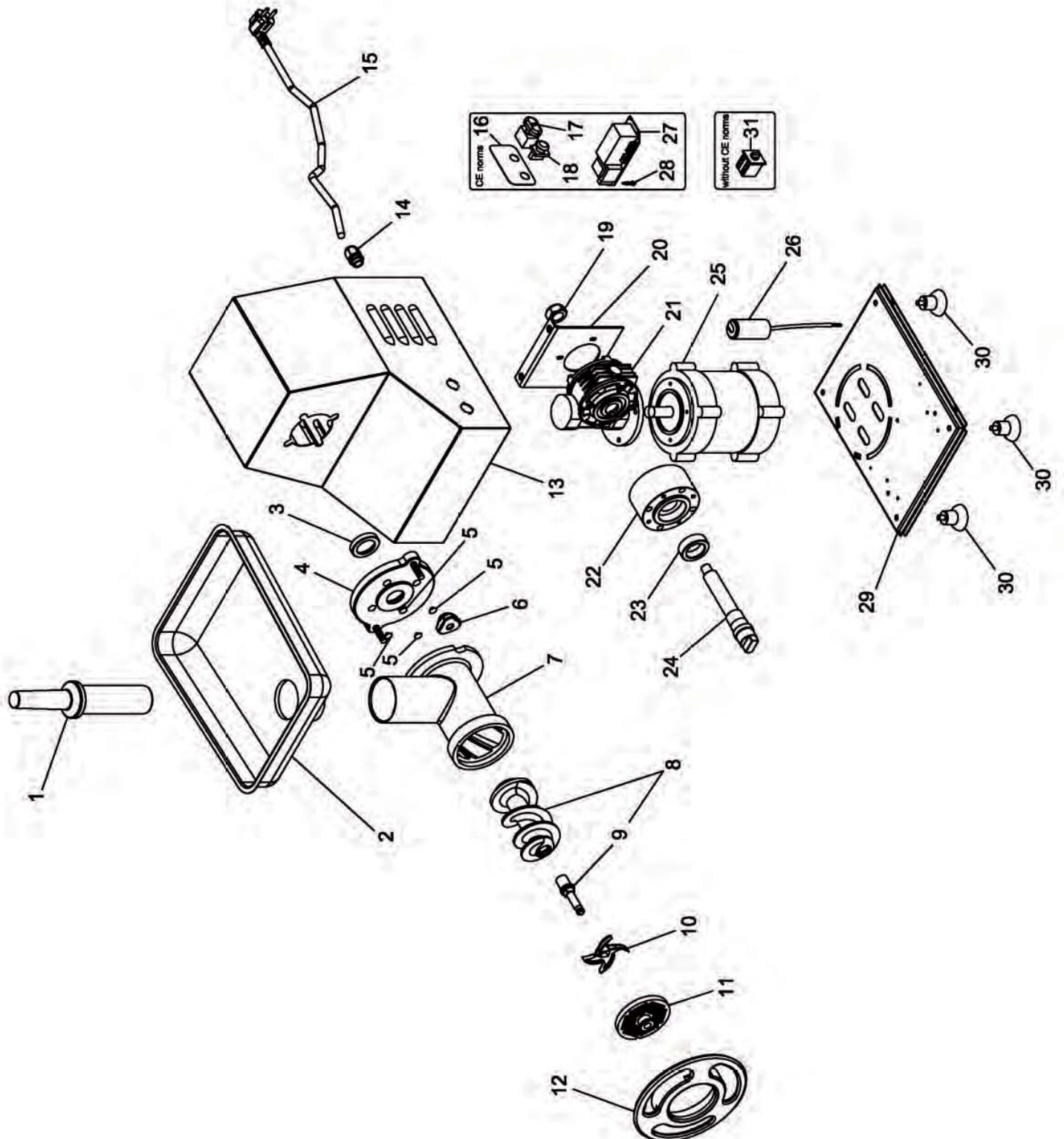




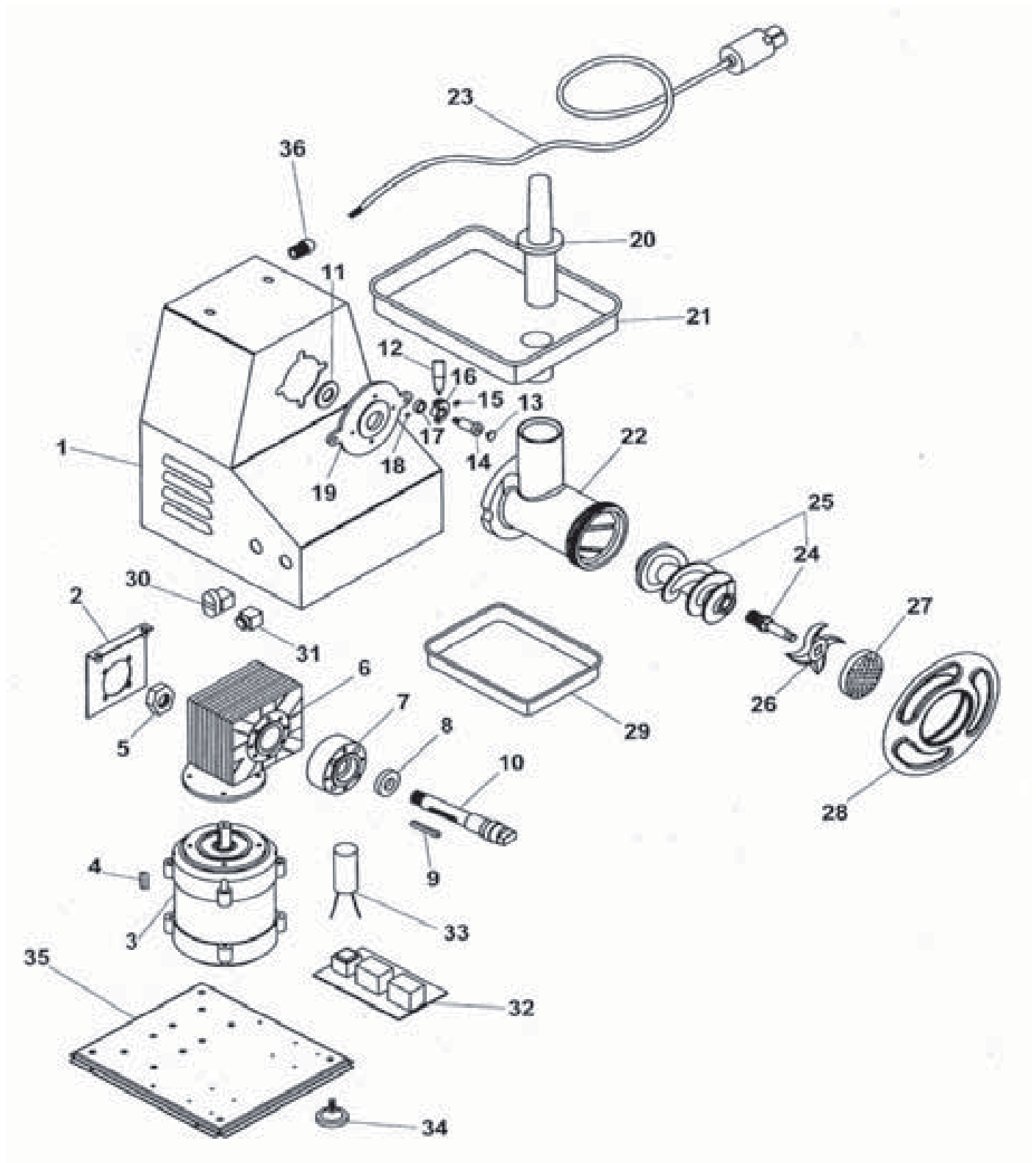
TS - 22  
od 10-2010



**TS - 22**  
**od 10-2010**

TS - 22	
Pozice	Kód
1	SL0134
2	SL0135
3	SL0232
4	SL3451
5	SL2547
6	SL2924
7	SL2417
7	SL2523R0
7	SL2544
8	SA5500
8	SA5400
8	SA5700
9	SL0823
9	SL0824
10	////////
11	////////
12	SL0197
12	SL3328R0
13	SL3471
14	SL1668
15	SL1671
15	SL1841
16	SL3577
17	SA1083
18	SL0807
19	SL2493
20	SL3452
21	SL3476
22	SL3450
23	SL2590
24	SL3456
25	SA1008
25	SA1009
26	SL2311
27	SL0999
28	SL3020
29	SL3453
30	SL1610
31	SL0247

TS - 22  
do 10-2010





**TS - 22**  
**do 10-2010**

TS - 22		
Pozice	Kód	Název
1	fm SL2500	Tělo mlýnku
2	fm SL2506	Konzole převodovky
3	fm SL2364	Motor 400 V
3	fm SL2365	Motor 230 V
4	fm SL0010	Pero 5x5x20
5	fm SL2493	Matice hřídele šneku M16x1,5
6	fm SL2357	Převodovka
7	fm SL2533	Příruba převodovky
8	fm SL2590	Ložisko 51205
9	fm SL2317	Pero 6x6x30
10	fm SL2529	Hřídel šneku
11	fm SL0232	Gufero 30x52x10
12	fm SL2584	Madlo exentru
13	fm SL2549	Krytka
14	fm SL2405	Čep exentru
15	fm SL2583	Červík
16	fm SL2421	Exentr
17	fm SL2406	Podložka
18	fm SL2547	Červík
19	fm SL2531	Příruba
20	fm SL0134	Kolík tlačný
21	fm SL0135	Miska násypná na potravinu
22	fm SL2417	Komora mletí jednosložení
22	fm SL2544	Komora mletí dvojsložení
23	fm SL1841	Kabel přívodní 400 V

TS - 22		
Pozice	Kód	Název
23	fm SL1671	Kabel přívodní 230 V
24	fm SL0823	Hřídel nože jednosložení
24	fm SL0824	Hřídel nože dvojsložení
25	fm SA5500	Šnek jednosložení
25	fm SA5700	Šnek dvojsložení
26		Nůž
27		Matrice (šajba)
28	fm SL0197	Matice složení
29	fm SL0180	Miska na produkt
30	fm SL1466	Vypínač
31	fm SL0945	Vypínač STOP
32	fm SL0999	Deska elektroniky
33	fm SL2704	Kondensátor rozběhový
34	fm SL2595	Nožička pro 400 V
34	fm SL2594	Nožička pro 230 V
35	fm SL2503	Dno
36	fm SL1052	Průchodka kabelová
37		
38		
39		
40		
41		
42		
43		
44		