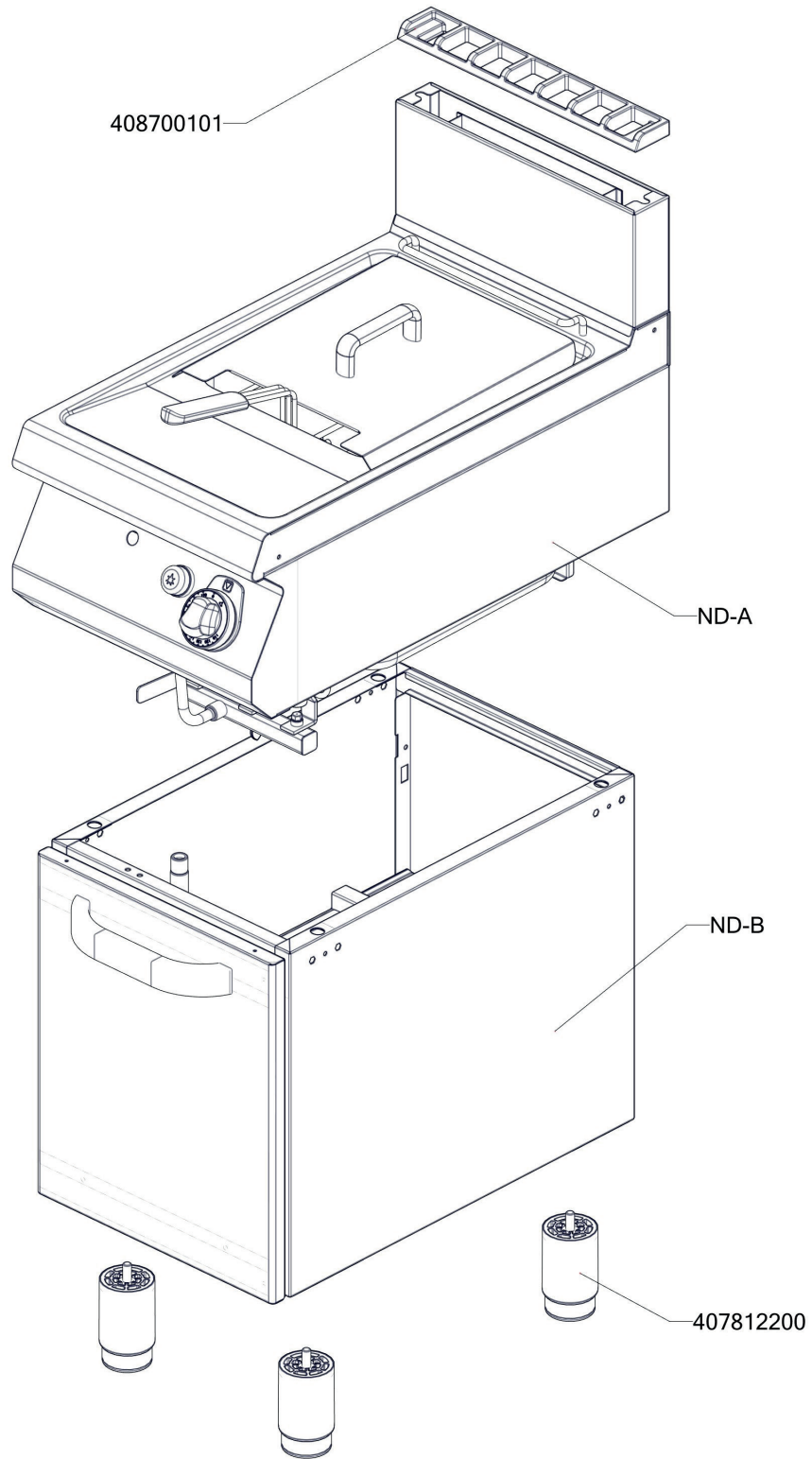


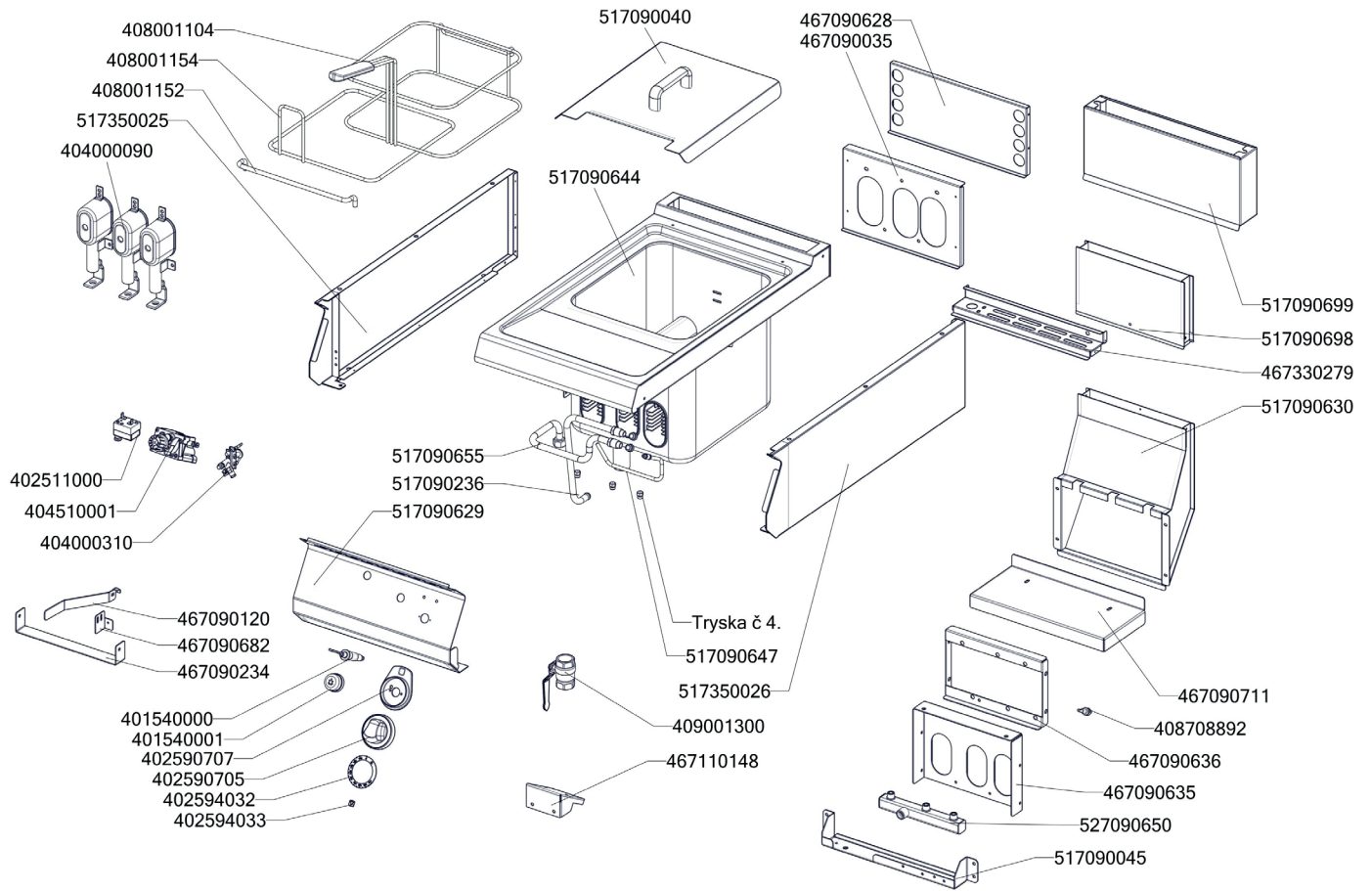


FE 740/17 G
2019_01



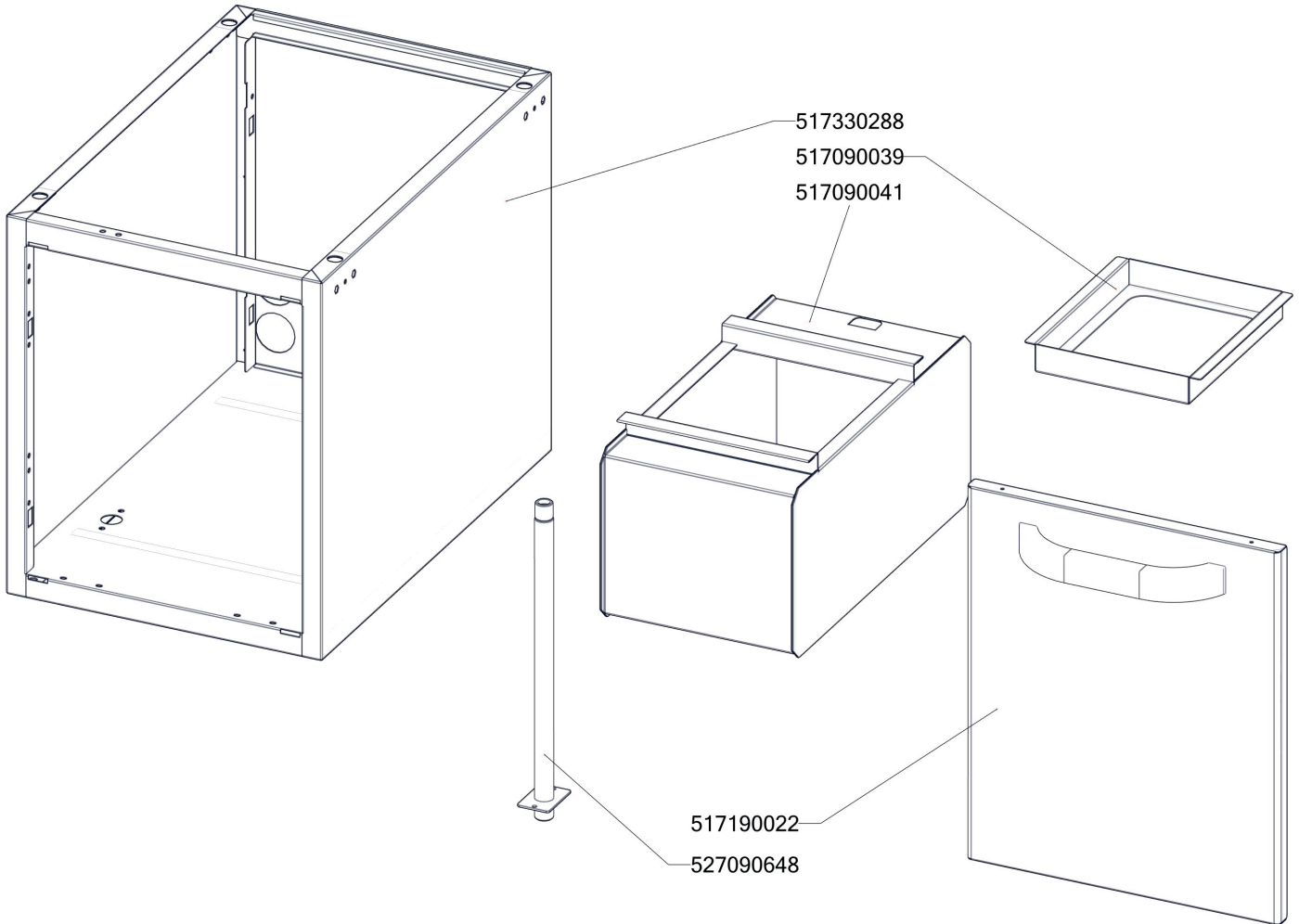


FE 740/17 G
2019_01
ND-A





FE 740/17 G
2019_01
ND-B





FE 740/17 G
2019_01

Item number	Item description
409001300	Kohout výpust přímý 1"
407871002	Trubice smršťovací TLS 19/6 s lepidlem
408013602	Koš FE740-17E 1/1 GUMA
402590707	Podložka regulačního knoflíku L700 chrom
402590705	Regulační knoflík chrom L700 E
408001152	Hrazda závěsná FE
408708892	Redukce SIT FT-G L700
404000090	Hořák FEG L 700 5kW
404510006	Hořáček pilotní - tři směry hoření - zemní plyn
401100027	Tryska č 4. vel. 160
404530300	Svíčka zapalovací BR 90
404050312	Termočlánek 600 M9x1 L700
402008120	Kabel svíčky BR 120 400 mm
402005023	Vnitřní kabeláž H23
401540000	Piezozapalovač
401540001	Krytka piezozapalovače
404520065	Soudek 12 mm
404520020	Matka převlečná BR-G prům.12 mm
404520050	Šroubení 6 mm BR-G
404526000	Záslepka 3/8" EUROSIT
404520055	Šroubení k soudku 12 mm
408001154	Rošt FE740 - 15 G
404525120	Těsnící kroužek BR-G prům.12 mm
402594032	Samolep. etiketa se stupnicí FE-G L700
408700101	Rošt komínku L700 - posmaltovaný
407828010	Záslepka plastová do plechu, černá pr. 18 mm
407812200	Noha stavitelná nerez + nerez noha
404510001	Ventil plynový 630 EUROSIT 110 - 190 °C
402511000	Termostat pojistný 235°C 1 fáz. FE
402080103	Svorkovnice keramická 2 pole FEG
408702100	Aretovací šroub FE
467330279	VT70279 zadní panel VTG
467090004	FE70004 podložka hrazdy
467090628	FE70628 zadní panel vrchní
467090035	FE70035 držák komínku FEG17l
467090424	FE70424 - Držák pilotního hořáčku
467090711	FE70711 tepelný štít komory FEG
467090120	FE70120 Páka výpustného kouhoutu
467090283	FE70283 - držák pojistka kapilár FEG
467090234	FE70234 - stínění hořákové komory
517090235	polotovar FE70235 - držák hořákové komory - bodovaný
517090040	polotovar FE70040 víko fritézy



FE 740/17 G
2019_01

Item number	Item description
467090009	FE70009 víko fritézy
407803051	Madlo víka FE L700
517190022	polotovar P70022 dveře pravé L700
408790200	Pant dveří podestavby
407810100	Nožička gumová 12x4,5 FE
408015120	Madlo dveří L 700 261 mm
517090039	polotovar FE70039 olejový filtr
527090020	Polotovar FE70020 síť A304 235x190
517090041	polotovar FE70041 vana odpadní svařená
517350025	polotovar NM70025 levá bočnice topu L700
517090629	
517090644	
517090118	polotovar FE70118 Brzda plamene
517350026	polotovar NM70026 pravá bočnice topu L700
517090630	
517110162	polotovar FT70162 držák situ bodovaný
517090045	polotovar FE70045 lišta komponent FEG 740
527090650	FEG rozvodná trubka 17l
517090647	polotovar FE70647 trubka pilotního hořáku FEG d6mm
517330288	polotovar VT70288 podestavba VT-740 G
517090655	
517090236	polotovar FE70236 trubka přívodní k hořákům FEG17
527090648	FEG 740 TZ přívodní trubka- bez matic
517090699	polotovar FE70699 Kryt prodloužení komínku
517090637	
517090698	polotovar FE70698 Prodloužení komínku - bodované
404510007	Tryska 100 - 0,20 pilotního hořáčku - propan butan
401100015	Tryska č 4. vel. 105